

CỬA SỔ HẠT

HƯỚNG DẪN LẮP ĐẶT

BM LIVING

Website: www.BMLiving.vn
Hotline: 0986.000.682



- 1 Khung bao 3 Thanh hạng vị 5 Kính cường lực
- 2 Khung cánh 4 Tay nắm

A VẬT TƯ CHUẨN BỊ

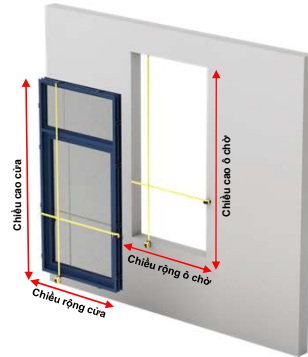
Tên vật tư	Có/không bao gồm theo ĐH
Tay nắm	Có
Tắc kê nhựa M6x80	Có
Vít M5x78	Có
Vít M4x16	Có
Nắp bịt nhựa	Có
Chêm nhựa	Không
Dây Xốp chèn	Không
Ống keo silicone	Không

B THIẾT BỊ LẮP ĐẶT



C CÁC BƯỚC LẮP ĐẶT

1 Kiểm tra ô chờ



Chiều rộng ô chờ = Chiều rộng cửa + 10 mm
Chiều cao ô chờ = Chiều cao cửa + 10 mm

2 Lắp cửa vào ô chờ

Đưa cửa vào ô chờ. Chêm đệm nhựa vào khe hở xung quang giữa khung và ô chờ.

Dùng thước thủy (hoặc máy cân bằng lazer, dây rọi...) cân chỉnh độ thẳng của cửa.

3 Khoan lỗ trên ô chờ

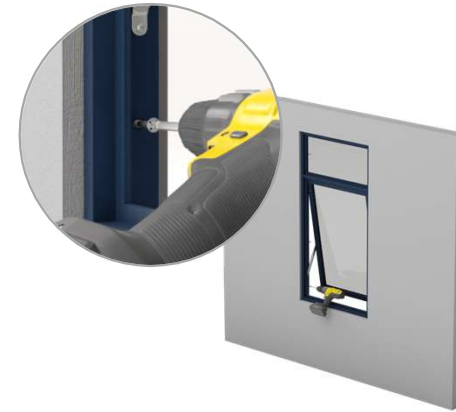
Khoan vào ô chờ theo các lỗ đã khoan trên khung bao

4 Cố định cửa vào khung bao

Lắp tắc kê và vít vào lỗ đã khoan. Dùng búa nhựa đóng tắc kê và vít vào lỗ đã khoan.



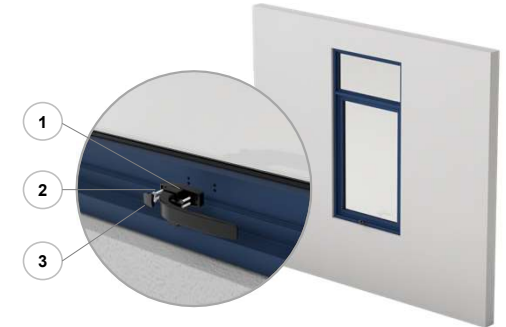
Dùng máy bắn vít cố định vít vào khung bao



5 Lắp nắp nhựa che lỗ vít

6 Lắp tay nắm

- Gá tay nắm (1) vào thanh ngang dưới của khung cánh
- Canh chỉnh lỗ trên tay nắm trùng với lỗ khoan sẵn trên thanh ngang
- Cố định tay nắm bằng vít (2) M4x16
- Đậy nắp (3) che lỗ vít



7 Chèn xốp vào giữa khe cửa và khung bao

- Chèn dây xốp vào khe hở giữa cửa và ô chờ bên trong và bên ngoài.



8 Bắn keo Silicone vào giữa khe cửa và khung bao

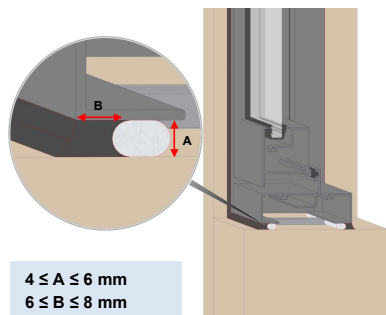
- Dùng súng bắn keo bơm silicone điền đầy khe hở xung quanh cửa.



D HƯỚNG DẪN SỬ DỤNG KEO TRÁM THỜI TIẾT (SILICONE)

CÁC BƯỚC SAU ĐÂY SỬ DỤNG KEO TRONG VÀ BÊN NGOÀI BỘ CỬA

- Chuẩn bị thiết bị tiếp cận an toàn bên ngoài và bên trong bộ cửa.
- Đảm bảo khe hở giữa khung và ô chờ từ 4mm đến 6mm.
- Sử dụng Dây xỏ chèn (Backer Rod): Nếu khe hở giữa khung và ô chờ tường nhỏ hơn 6mm, chèn dây xỏ chèn vào sâu khoảng 6 mm đến 8 mm. Dây xỏ giúp kiểm soát độ sâu của đường keo.
- Hoặc, có thể sử dụng bọt xốp trương nở polyurethane co giãn thấp chuyên dụng cho cửa sổ và cửa đi nếu khe hở lớn hơn. Luôn làm theo hướng dẫn trên chai sản phẩm.
- Bơm một đường keo trám thời tiết (silicone) liên tục xung quanh toàn bộ chu vi của cửa, đảm bảo che kín dây xỏ và chèn nhựa. Không làm bít các lỗ thoát nước hoặc nắp che lỗ thoát nước.
- Vuốt đường keo để hoàn thiện. Khi hoàn tất, mặt cắt của đường keo phải có hình dạng đồng hồ cát.



$4 \leq A \leq 6 \text{ mm}$
 $6 \leq B \leq 8 \text{ mm}$

E KIỂM SOÁT CHẤT LƯỢNG

ĐẦU MỤC	PHƯƠNG PHÁP	ĐẠT	KHÔNG ĐẠT
NGOẠI QUAN			
Phụ kiện			
Tay nắm (số lượng, màu sắc)	Mắt	<input type="checkbox"/>	<input type="checkbox"/>
Bản lề (số lượng, màu sắc)	Mắt	<input type="checkbox"/>	<input type="checkbox"/>
Khóa cửa (số lượng, màu sắc)	Mắt	<input type="checkbox"/>	<input type="checkbox"/>
Giống kín nước (số lượng)	Mắt		
Khung nhôm			
Bề mặt nhôm sơn: không bong, rộp sơn	Mắt	<input type="checkbox"/>	<input type="checkbox"/>
Không bị trầy xước, móp méo	Mắt	<input type="checkbox"/>	<input type="checkbox"/>
Không bị lệch đổ giữa các thanh đứng hoặc thanh ngang	Mắt	<input type="checkbox"/>	<input type="checkbox"/>
Kính			
In logo đối với kính cường lực	Mắt	<input type="checkbox"/>	<input type="checkbox"/>
Không cho phép nhìn thấy được vết trầy xước	Mắt	<input type="checkbox"/>	<input type="checkbox"/>
Keo Silicone			
Chiều rộng đường keo silicone $\geq 5\text{mm}$	Thước	<input type="checkbox"/>	<input type="checkbox"/>
Đường keo silicon thẳng và đều	Mắt	<input type="checkbox"/>	<input type="checkbox"/>
SAI SỐ LẮP ĐẶT			
Độ vuông			
Khi max(rộng,cao) $\leq 2\text{m}$: hiệu hai đường chéo cửa $\leq 2\text{mm}$	Thước	<input type="checkbox"/>	<input type="checkbox"/>
Khi max(rộng,cao) $\geq 2\text{m}$: hiệu hai đường chéo cửa $\leq 4\text{mm}$	Thước	<input type="checkbox"/>	<input type="checkbox"/>
Độ cong vênh			
Khi chiều cao $\leq 2.1\text{m}$: khoảng cách lớn nhất tại các điểm đo thẳng góc với mặt cửa $\leq 3\text{mm}$	Thước	<input type="checkbox"/>	<input type="checkbox"/>
Khi $2.1\text{m} \leq$ chiều cao $\leq 2.4\text{m}$: khoảng cách lớn nhất tại các điểm đo thẳng góc với mặt cửa $\leq 4\text{mm}$	Thước	<input type="checkbox"/>	<input type="checkbox"/>
Khi chiều rộng $\leq 1.2\text{m}$: khoảng cách lớn nhất tại các điểm đo thẳng góc với mặt cửa $\leq 2\text{mm}$	Thước	<input type="checkbox"/>	<input type="checkbox"/>
CHÔNG THÂM			
Cửa không bị lọt sáng tại các khe hở mỗi ghép nhôm	Mắt	<input type="checkbox"/>	<input type="checkbox"/>
VẬN HÀNH			
Cửa đóng mở thuận tiện	Thao tác bằng tay	<input type="checkbox"/>	<input type="checkbox"/>
Cửa được khóa kín khít	Thao tác bằng tay	<input type="checkbox"/>	<input type="checkbox"/>

F LƯU Ý LẮP ĐẶT

- Không thả rơi, lăn hoặc kéo sản phẩm.
- Di chuyển và kê đỡ sản phẩm phù hợp để hạn chế sự biến dạng.
- Bảo quản nơi khô ráo, cách xa đường đi.
- Tất cả các nguyên vật liệu phải được kiểm tra số lượng và chất lượng khi nhận.
- Thông báo BM Living ngay lập tức về bất kỳ sai sót nào trong lô hàng. Đảm bảo có đầy đủ chêm, keo trám, vật tư và dụng cụ cần thiết cho việc lắp đặt.
- Đảm bảo có đầy đủ bản vẽ thi công xây dựng, vật liệu, danh sách đóng gói và hướng dẫn lắp đặt này. Xem xét cẩn thận vị trí vật tư/phụ kiện trên bộ cửa, trình tự lắp đặt. Tài liệu này chỉ là Hướng dẫn lắp đặt tổng quát và có thể không bao gồm mọi tình huống thực tế.
- Mọi vật tư/vật liệu thay thế phải có chất lượng tương đương hoặc cao hơn.
- Đảm bảo rằng chất trám làm kín được sử dụng theo đúng khuyến nghị và thông số kỹ thuật của nhà sản xuất chất trám làm kín.
- Đảm bảo tất cả vật tư/vật liệu không được tiếp xúc trực tiếp với bề tông/tường gạch hoặc các cấu kiện/vật liệu không tương thích khác.
- Cần bảo vệ cửa đã lắp đặt trước khi thi công tường thạch cao, ván sàn và các khâu khác có thể vẫn đang trong quá thi công.
- Bê tông, vữa, thạch cao, các chất tẩy rửa hoặc các vật liệu gốc kiềm, axit có thể gây hại cho lớp sơn hoàn thiện.
- Nên kiểm tra trước khi sử dụng bất kỳ chất tẩy rửa nào và tuyệt đối không được sử dụng chất tẩy rửa loại ăn mòn.

G CHÍNH SÁCH BẢO HÀNH

- Thời hạn bảo hành: 2 năm từ ngày nhận hàng
- Điều kiện bảo hành:

THUỘC PHẠM VI BẢO HÀNH:

- Lỗi do vật liệu hoặc quá trình sản xuất
- Khung nhôm bị biến dạng không do tác động ngoại lực
- Kính bị nứt, vỡ không do va đập
- Phụ kiện hỏng trong điều kiện sử dụng bình thường
- Dịch vụ BM-LIVING lắp đặt không đúng tiêu chuẩn kỹ thuật

NGOÀI PHẠM VI BẢO HÀNH:

- Hư hỏng do thiên tai, hỏa hoạn
- Va đập, tác động ngoại lực mạnh
- Sử dụng sai mục đích, quá tải trọng
- Lắp đặt sai cách và không theo hướng dẫn
- Tự ý sửa chữa, thay đổi cấu trúc
- Hao mòn tự nhiên theo thời gian

H HƯỚNG DẪN XỬ LÝ SỰ CỐ

Tất cả các sản phẩm cửa sổ và cửa đi đều được kiểm tra vận hành kỹ lưỡng tại nhà máy trước khi xuất xưởng. Do đó, nếu một cánh cửa không hoạt động đúng cách, rất có thể vẫn đề phát sinh từ quá trình lắp đặt. Trước khi thực hiện bất kỳ điều chỉnh nào, vui lòng thực hiện các bước kiểm tra sau:

- Đảm bảo khung cửa đã được lắp đặt cân bằng.
- Kiểm tra để chắc chắn rằng không có thanh khung nào bị cong vênh bằng cách đo chiều rộng và chiều cao của ô cửa ở nhiều vị trí khác nhau. Kiểm tra để chắc chắn rằng khung cánh không bị cong vênh do quá trình vận chuyển, nâng đỡ hoặc lưu trữ không đúng cách.
- Sau khi đã kiểm tra và đảm bảo cửa được lắp đặt cân bằng, thẳng đứng và vuông vắn, các điều chỉnh nhỏ trên phụ kiện có thể được thực hiện nếu cần thiết, tuân theo hướng dẫn của nhà sản xuất phụ kiện.
- Nếu có bất kỳ câu hỏi nào phát sinh liên quan đến cách lắp đặt hoặc các sản phẩm hãy liên hệ để làm rõ trước khi tiếp tục.

K HƯỚNG DẪN BẢO DƯỠNG VÀ VỆ SINH

- Vệ sinh kính: Loại bỏ mọi tem nhãn bảo vệ và vệ sinh bề mặt kính bằng vải mềm, sạch, không có sạn và xà phòng hoặc chất tẩy rửa dịu nhẹ. Đảm bảo lau khô toàn bộ hoặc dùng gạt kính chuyên dụng để loại bỏ hết nước trên bề mặt.
- Vệ sinh khung nhôm hoàn thiện tại nhà máy: Các sản phẩm của BM Living phân phối được hoàn thiện tại nhà máy với lớp sơn bền chắc, không yêu cầu sơn hay hoàn thiện bổ sung. Vệ sinh bề mặt bằng nước và xà phòng dịu nhẹ. Đối với các vết bẩn hoặc cặn bám cứng đầu, có thể làm sạch bằng xà phòng. Không sử dụng các chất tẩy rửa có tính mài mòn. Không cạo hoặc dùng dụng cụ có thể làm trầy xước, hư hỏng bề mặt sơn.
- Luôn giữ cho rãnh trượt, rãnh thoát nước và các lỗ thoát nước sạch sẽ, không có bụi bẩn và vật cản. Tuyệt đối KHÔNG SỬ DỤNG các chất tẩy rửa có tính mài mòn, bàn chải cứng hoặc các dụng cụ có thể làm hỏng bề mặt sản phẩm.
- Việc sử dụng dung môi không phù hợp, chùi, gạch hoặc các hóa chất tẩy rửa mạnh khác có thể gây ra hư hỏng vĩnh viễn cho sản phẩm. Các hư hỏng, tổn thất phát sinh do nguyên nhân này sẽ không được bảo hành theo Chính sách Bảo hành có giới hạn của chúng tôi.