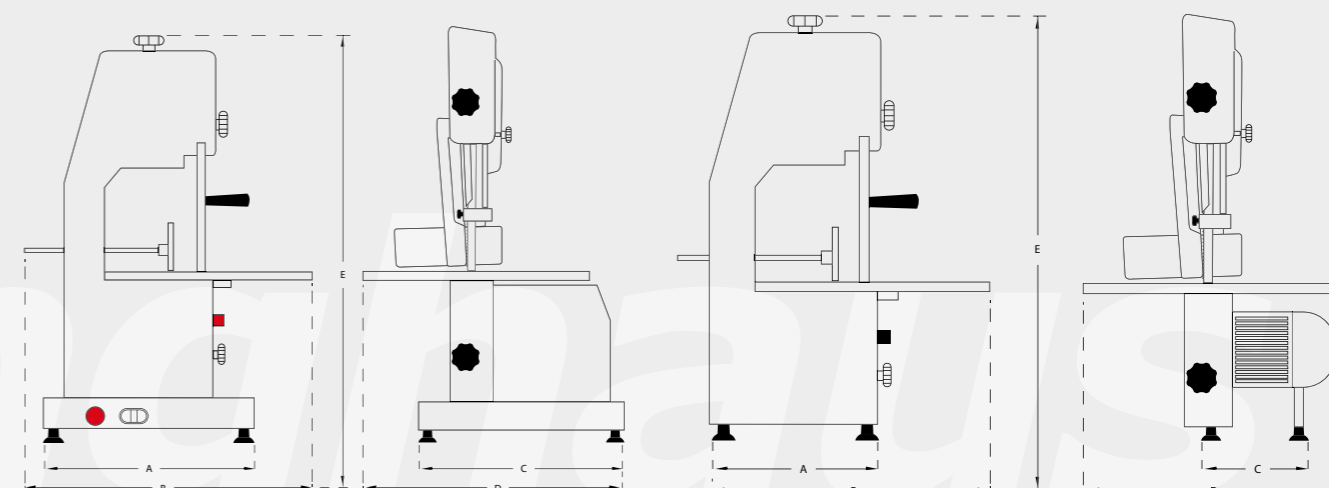




SEGAOSSI SERIE ANODIZZATA

I segaossi sono macchine di piccole dimensioni ideali per il taglio di prodotti congelati, freschi e ossi, per uso professionale. Struttura in alluminio anodizzato, puleggie in fusione, piano di lavoro inox, porzionatore inox, spingicarne inox, micro di sicurezza sulla porta, pulsantiera con comandi bassa tensione, fungo di emergenza, guidalama in bakelite, carter di protezione del motore, tiranti di regolazione della tensione della lama, basamento con vassoio inox raccogli residui.



		SEG1600 A	SEG1800 A
Distanza piedini	A	335 mm	335 mm
Ingombro massimo in larghezza	B	505 mm	505 mm
Distanza piedini	C	220 mm	220 mm
Ingombro massimo in lunghezza	D	470 mm	470 mm
Altezza piano appoggio / piano lavoro	E	830 mm	920 mm

MODELLO	SEG1600 A	SEG1800 A
Lunghezza nastro	1610 mm	1800 mm
Altezza utile taglio	210 mm	300 mm
Larghezza utile taglio	175 mm	175 mm
Dimensioni piano	380 x 380 mm	380 x 380 mm
Alimentazione	V 230 / 400	V 230 / 400
Potenza motore	1 HP kw 0,75	1 HP kw 0,75
Peso	35,5 kg	38 kg
Dimensioni imballo	560 x 1000 x 550 mm	560 x 1000 x 550 mm

OPTIONAL

Lama (1 conf. da 10 pz)	Cavalletto	Motore potenziato 1,5 HP
Voltaggi speciali	Piano maggiorato inox 500 x 500 mm	