

Hướng dẫn sử dụng Máy xay sinh tố



Công suất mạnh mẽ lên đến 600 W, dễ dàng xay nhuyễn nhiều loại thực phẩm

Lưỡi dao 6 cánh bằng thép không gỉ, xay thực phẩm nhuyễn và mịn hơn

Cối xay dung tích 2.0 L cùng cối nhỏ xay khô tiện lợi.



- Các sản phẩm và linh kiện BlueStone hầu hết được sản xuất dựa trên quy trình chuyên nghiệp theo tiêu chuẩn EMC, về chất lượng và an toàn sản phẩm.
- Bên cạnh đó, các sản phẩm BlueStone đều được kiểm tra chặt chẽ về mẫu mã, dây chuyền sản xuất và kiểm định lô hàng.
- Sản phẩm BlueStone được thiết kế theo kiểu dáng công nghiệp với màu sắc đa dạng. Dưới sự nghiên cứu và thiết kế của các chuyên viên thiết kế và kỹ thuật viên chuyên nghiệp, các sản phẩm BlueStone được thiết kế theo tiêu chuẩn quốc tế nghiêm ngặt nhằm đáp ứng được nhu cầu ngày càng cao của người tiêu dùng.
- BlueStone luôn coi trọng việc chăm sóc khách hàng. Các sản phẩm BlueStone đều được bảo hành 2 năm.

MỤC LỤC

HƯỚNG DẪN ĐĂNG KÝ BẢO HÀNH ĐIỆN TỬ	3
THÔNG SỐ KỸ THUẬT	4
MÔ TẢ CHUNG	4
CẢNH BÁO	5
CHÚ Ý	5
HƯỚNG DẪN SỬ DỤNG	6
HƯỚNG DẪN VỆ SINH NHANH THIẾT BỊ	8
HƯỚNG DẪN BẢO QUẢN VÀ LƯU GIỮ THIẾT BỊ	8
CHUNG TAY BẢO VỆ MÔI TRƯỜNG	8

CONTENTS

SPECIFICATIONS	11
GENERAL DESCRIPTION	11
WARNING	12
CAUTION	13
USING THE APPLIANCE	14
QUICK CLEANING	15
MAINTENANCE AND STORAGE	15
ENVIRONMENT FRIENDLY DISPOSAL	15

- Tiêu chuẩn kỹ thuật sản phẩm nhà sản xuất có thể thay đổi mà không cần báo trước.
- Manufacturer has right to replace technical standard or specification without any notice.

HƯỚNG DẪN ĐĂNG KÝ BẢO HÀNH ĐIỆN TỬ

Sau khi mua sản phẩm BlueStone, khách hàng có thể đăng ký Bảo Hành Điện Tử bằng một trong những cách dưới đây:

Cách 1: Kích hoạt bằng tin nhắn SMS

1 Soạn tin nhắn theo cú pháp:

TARA (khoảng cách) Số Seri máy (khoảng cách) Họ và tên khách hàng viết không dấu

2 Gửi đến Tổng đài **6089** (cước phí 1,000đ/tin nhắn).

Tin nhắn xác nhận kích hoạt thành công sẽ được gửi lại ngay sau khi khách hàng gửi tin nhắn kích hoạt bảo hành sản phẩm.

* Kiểm tra bảo hành: Soạn tin nhắn gửi đến Tổng đài **6089** theo cú pháp:

TARA (khoảng cách) Số Seri máy

Cách 2: Kích hoạt bằng ứng dụng trên Smartphone

1 Tìm ứng dụng **"BlueStone Care"** trên AppStore (hỗ trợ từ IOS 10), GooglePlay (hỗ trợ từ Android 7.0) để cài đặt.

2 Truy cập ứng dụng **BlueStone Care**, tại giao diện chính chọn mục **Kích hoạt bảo hành** và nhập thông tin theo yêu cầu bắt buộc trên màn hình.

3 Sau khi điền đầy đủ thông tin, bấm chọn **Kích hoạt** để hoàn tất đăng ký. *Hệ thống sẽ trả kết quả ngay sau khi bấm **Kích hoạt**.*


Cách 3: Kích hoạt bằng QR code

1 Quét QR code

2 Điền đầy đủ thông tin, Bấm chọn **Kích hoạt** để hoàn tất đăng ký.



Thắc mắc vui lòng liên hệ Trung Tâm Bảo Hành BlueStone để được hỗ trợ:

 Tổng đài hỗ trợ khách hàng: **1800.54.54.94**

 Email: **1800545494@tara.com.vn**

THÔNG SỐ KỸ THUẬT

Model: BLB-5323

Hiệu điện thế: (220-240) V ~ (50-60) Hz

Công suất: 600 W

Dung tích cối xay: 2.0 L

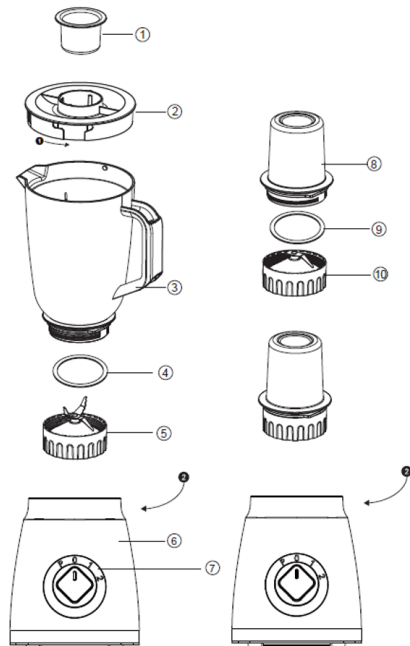
Chất liệu cối xay: Nhựa

Phụ kiện đi kèm: 1 cối xay khô



MÔ TẢ CHUNG

1	Nắp tiếp thực phẩm
2	Nắp cối sinh tố
3	Cối xay sinh tố
4	Ron cối xay sinh tố
5	Đế dao cối xay sinh tố
6	Thân máy
7	Nút điều khiển
8	Cối xay khô
9	Ron cối xay khô
10	Đế dao cối xay khô



CẢNH BÁO

- **Vui lòng đọc kỹ hướng dẫn trước khi sử dụng và cất giữ để tham khảo về sau.**
1. Kiểm tra xem điện áp ghi trên máy có tương ứng với điện áp nguồn nơi sử dụng trước khi nối máy với nguồn điện.
 2. Đảm bảo đã ngắt nguồn trước khi tháo gỡ, cài đặt, di chuyển máy hoặc trước khi vệ sinh thiết bị.
 3. Trước khi thiết bị vận hành, kiểm tra các dây cắm, lưới dao và các thành phần khác. Nếu thấy bất cứ thành phần đã bị hư hại, hãy ngừng sử dụng thiết bị và liên hệ với Trung tâm Bảo hành BlueStone hoặc Trung tâm ủy quyền của BlueStone.
 4. Không được sử dụng bất kỳ phụ tùng nào của nhà sản xuất khác. Nên sử dụng phụ tùng đi kèm với máy của chính nhà sản xuất cung cấp.
 5. Để tránh nhiễu mạch điện, các sự cố về điện (điện giật, chập điện...) và những tai nạn khác, không nhúng dây điện, phích cắm, thân máy vào nước hoặc các chất lỏng khác.
 6. Khi tay ướt không tháo phích cắm khỏi ổ điện sau khi sử dụng, xin nắm đầu phích điện để rút ra khỏi ổ cắm điện, không nắm dây điện mà giật để khỏi hư dây điện. Không để dây điện va chạm vào các vật có cạnh sắc, góc nhọn... để tránh hư hỏng và rò rỉ điện.
 7. Không tự ý sửa chữa.
 8. Lắp ráp các bộ phận phải đúng khớp và đầy đủ trước khi sử dụng thiết bị.
 9. Khi máy đang hoạt động, để tránh nguy hiểm, không được dùng tay hay các vật lạ để lấy thực phẩm hoặc lơ là khi lấy thực phẩm ra khỏi máy.
 10. Để tóc, quần áo, đồ dùng, dụng cụ tránh xa các bộ phận nóng của máy.
 11. Khi máy đang làm việc không được chạm tay vào bất kì bộ phận có thể tháo rời khỏi máy.
 12. Nếu dây nguồn bị hỏng thì phải do nhà chế tạo hoặc đại lý dịch vụ ủy quyền của BlueStone hoặc những người có trình độ tương đương thay thế nhằm tránh xảy ra sự cố.
 13. Người thiếu năng và trẻ em không được sử dụng máy này, trừ khi có người giám sát và chịu sự an toàn của họ, không để trẻ em đùa nghịch với máy.

CHÚ Ý

1. Trong suốt quá trình hoạt động nếu thiết bị đột ngột dừng lại, đó có thể do sự tác động hệ thống bảo vệ nhiệt cho motor. Nếu gặp trường hợp này vui lòng tắt máy và chờ trong vòng 20 đến 30 phút rồi cho máy hoạt động trở lại.

2. Để tránh thiệt hại, tất cả các bộ phận của thiết bị không được phép sử dụng với nước nóng trên 60°C hay lò vi sóng để khử trùng làm sạch hoặc sử dụng thiết bị khác đun nóng vì điều này có thể gây biến dạng hoặc hư hỏng các bộ và không vệ sinh máy bằng dụng cụ vệ sinh hơi nước, các thành phần có tiếp xúc với thực phẩm đều phù hợp với các chứng thực nhận an toàn vệ sinh thực phẩm và đáng tin cậy.
3. Trước khi vận hành máy cần loại bỏ hạt, lớp vỏ dày và cắt nhỏ thực phẩm.
4. Sử dụng lưỡi dao phù hợp với thiết bị.
5. Lưỡi dao phải được lắp ráp phù hợp với cối xay chính và cối phụ (nếu có) trước khi lắp vào thân máy.
6. Không vận hành máy khi không có thực phẩm trong cối xay chính hoặc cối phụ (nếu có) và không tháo lắp cho đến khi dao ngừng quay hẳn.
7. Cần thêm nước hoặc sữa vào ly để tăng hiệu quả xay hay trộn đồng thời kéo dài tuổi thọ cho sản phẩm.
8. Không được vệ sinh thiết bị bằng máy rửa chén.
9. Cần thận với lưỡi dao và các bộ phận cắt của thiết bị trong khi vận hành và vệ sinh.
10. Không vệ sinh thân máy trực tiếp bằng nước mà phải dùng khăn ướt, bàn chải mềm hay bọt biển để lau chùi.
11. Không được vệ sinh sản phẩm bằng tắm rửa kim loại, chất tẩy rửa hay chất lỏng có tính ăn mòn (ví dụ như Acetone).
12. Thiết bị được thiết kế chỉ để dùng trong gia đình.
13. Để đảm bảo không gây hư hỏng cho cối xay, kéo dài tuổi thọ của sản phẩm, khi sử dụng cần lưu ý vận hành bắt đầu từ tốc độ thấp nhất. Sau khi khởi động máy khoảng 4s, vận nút điều khiển lên từng mức độ một cho đến khi đạt được tốc độ mong muốn.
14. Để tránh gây tổn hại cho lưỡi dao, cối xay khi sử dụng, thiết bị chỉ nên được sử dụng kèm phụ kiện muỗng, thìa đi kèm (nếu có).

HƯỚNG DẪN SỬ DỤNG

A SỬ DỤNG LẦN ĐẦU TIÊN

- 1 Mở bao bì đóng gói và đặt các bộ phận trên một bề mặt phẳng.
- 2 Vệ sinh các bộ phận cối xay, lưỡi dao, nắp đậy, vòng đệm sơ qua bằng nước ấm có pha xà phòng rửa sạch và lau khô.

Lưu ý: Tuyệt đối không rửa phần thân máy với nước, chỉ nên dùng khăn lau ngoài bề mặt và cần thận khi thao tác với lưỡi dao.

Cảnh báo: lưỡi dao rất sắc, phải rất cẩn thận khi thao tác.

- 3 Cách lắp ráp đúng sẽ được miêu tả chi tiết như bên dưới
 - Đầu tiên, cần lưu ý dây nguồn đã được rút ra khỏi nguồn điện và nút điều khiển tốc độ ở vị trí "0". Máy phải để ở vị trí "0", nếu ở vị trí khác cần trở về vị trí "0" trước khi vận hành, nếu không máy sẽ không hoạt động.
 - Tiếp theo, đặt cối xay lên thân máy và xoay nhẹ theo chiều kim đồng hồ một chút cho đúng khớp.

Lưu ý: Cối xay cần phải xoay đúng khớp với thân máy thì máy mới hoạt động được.

B XAY THỰC PHẨM

- 1 Trước khi cắm dây nguồn vào nguồn điện, cần chắc chắn nút điều khiển tốc độ nằm ở vị trí "0".
- 2 Sau khi rửa sạch, bóc vỏ trái cây và rau củ, cắt thành những miếng nhỏ và cho vào cối xay. Thêm nước để máy hoạt động dễ dàng hơn. Tỷ lệ giữa thực phẩm và nước là 2:3. Lượng thực phẩm cần xay không nên vượt quá mức tối đa được ghi trên cối xay.

Lưu ý:

Không đổ nước đun sôi trên 60°C trực tiếp vào cối xay. Không vận hành thiết bị khi chưa có thực phẩm.

Chú ý cho các nguyên liệu là chất lỏng vào cối xay trước, kể đến là các nguyên liệu cứng để tăng độ bền cho thiết bị và tránh việc motor bị quá tải.

- 3 Đậy nắp cối xay thật chắc chắn.
- 4 Vận nút điều khiển đến vị trí có tốc độ mong muốn để máy hoạt động.
 - Vị trí "1": tốc độ chậm
 - Vị trí "2": tốc độ vừa
 - Vị trí "P": chức năng nhồi
- 5 Bạn có thể thêm các nguyên liệu khác vào cối xay trong lúc xay thông qua nắp tiếp thực phẩm. Sau đó đậy nắp tiếp thực phẩm để tránh việc thực phẩm bị văng ra ngoài trong quá trình xay.
- 6 Thời gian vận hành liên tục của máy không nên vượt quá 1 phút. Máy cần nghỉ ít nhất 3 phút giữa 2 lần xay.
- 7 Vận nút điều khiển tốc độ về vị trí "0" khi hỗn hợp đã được xay nhuyễn như mong muốn.
- 8 Lấy cối xay ra khỏi thân máy, cẩn thận mở nắp đậy và đổ sinh tố ra.

C CHỨC NĂNG XAY KHÔ

1. Cho nguyên liệu vào và đậy cối xay khô, sau đó đặt cối xay khô vào thân máy và xoay theo chiều kim đồng hồ. Nhấc cối xay khô lên để kiểm tra xem cối đã được khóa hay chưa.
2. Cắm dây nguồn vào nguồn điện và xoay núm điều khiển đến tốc độ mong muốn.
3. Khi kết thúc quá trình sử dụng, xoay núm điều khiển về vị trí "0", ngắt dây nguồn và đợi đến khi lưỡi dao dừng hẳn.
4. Tháo cối xay khô ra và tháo nắp, sau đó đổ nguyên liệu ra.

HƯỚNG DẪN VỆ SINH NHANH THIẾT BỊ

Sau khi xay thực phẩm xong, thêm một ít nước, đặt cối vào thân máy và cắm điện, sử dụng chức năng nhồi và cho máy hoạt động 1 lúc để vệ sinh thực phẩm còn sót lại ở lưỡi dao và cối. Tiếp theo, rút dây nguồn, lấy cối ra, đổ nước trong cối đi, tháo đế dao và lau chùi sạch bằng vải mềm.

HƯỚNG DẪN BẢO QUẢN VÀ LƯU GIỮ THIẾT BỊ

- Trước khi vệ sinh máy cần phải tắt máy và rút dây nguồn.
- Vệ sinh máy ngay sau khi sử dụng.
- Không vệ sinh phần thân máy trực tiếp bằng nước mà phải dùng vải ướt, bàn chải mềm hay bọt biển.
- Giữ máy nơi khô thoáng và tránh ánh sáng trực tiếp.
- Chỉ xả hoặc xối nước vào chân dao để rửa sạch phần thực phẩm bị bám vào. Không nhúng nguyên cụm chân đế dao trực tiếp vào nước để vệ sinh.

CHUNG TAY BẢO VỆ MÔI TRƯỜNG

Hãy tuân thủ những quy định bảo vệ môi trường của địa phương nơi bạn sinh sống: đem những thiết bị điện không còn sử dụng đến trung tâm xử lý chất thải phù hợp.

BlueStone

Model:
BLB-5323

User manual

Blender



High power 600 W, blend different kinds of fruit easily

With 6 leaves detachable stainless steel blade, grinds food smoothly

Capacity 2.0 L blender suitable and small dry grinder



Always keep manual for your safety

EMC

• Standard Compliance

BlueStone products are manufactured under the Standards and the technical rules for product safety design and testing.

BlueStone products and associated accessories intended for professional, industrial process under EMC Standards and have been successfully tested on areas: sampling test, assembling test and lot test.

• Industrial design

BlueStone provides products with industrial design and color variations offering a broad range of possibilities for customers. Through the experienced designers and technicians, BlueStone design has highly reliable solutions so the customers are assured of quality designed systems that meet stringent industry and international compliance regulations.

• After sales service

After sales service is considered by BlueStone as a major concern for our customers. With such, we provide our BlueStone products with a 2 years guaranteed warranty that help our end user feel at ease.

SPECIFICATIONS

Model: BLB-5323

Voltage: (220-240) V ~ (50-60) Hz

Power: 600 W

Jar cup capacity: 2.0 L

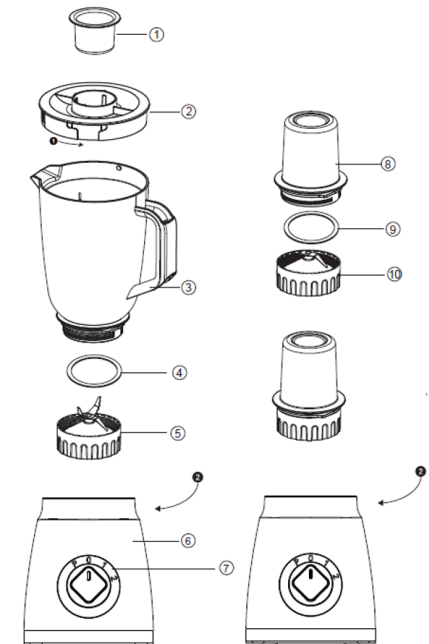
Jar cup material: Plastic

Accessory: Grinder cup



GENERAL DESCRIPTION

1	Filler cap
2	Lid
3	Jug
4	Sealing ring for jug
5	Blade unit for jug
6	Power unit
7	Speed control
8	Grinder
9	Sealing ring for Grinder
10	Blade unit for Grinder



WARNING

- Read these instructions carefully before using the appliance and keep them for future reference.
- 1. Check if the voltage indicated on the appliance corresponds to the local mains voltage before you connect the appliance.
- 2. Make sure to cut off the power when dismantle, install or debug the appliance.
- 3. Before operating the appliance, please check the cord or plug, blade, and other components. If any component has been damaged, please discontinue using the appliance and contact service center or authorized service center for replacement of damaged parts. For your safety, do not attempt to disassemble the appliances yourself.
- 4. Do not assemble the appliance using other components that are not provided as part of the appliance itself.
- 5. To avoid electrical problems (electric shock, short circuit, circuit breaker, etc.), do not place the appliance near water or other liquids.
- 6. When wet hands do not remove the plug from the power outlet after use, please grasp the end of the power plug to pull it out from the socket, do not hold the power cord but scramble to avoid damage to the power cord. Do not let the power cord touch objects with sharp edges, sharp corners, etc. to avoid damage and electricity leakage.
- 7. Do not attempt repairing the appliance yourself.
- 8. Make sure that all components are assembled correctly before using the appliance.
- 9. Do not to use spoon, chopsticks or any other tools to stir while the appliance is functioning. For safety, switch off the power button and let the blade come to a stop before stirring or get food from the jar.
- 10. Place the device in a cool, dry place. Be sure not to place the appliance near objects such as clothes, towels, etc. to let the appliance release excessive heat more efficiently.
- 11. Do not attempt to disassemble the appliance's component while it's operational. Touching the joint of any components found within the appliances can be dangerous to the user.
- 12. If the supply cord is damaged, it must be replaced by the manufacturer, its service agent or authorized or similarly qualified persons in order to avoid hazards.

CAUTION

1. If the blender suddenly stop operating during uses, it's highly because the overheat protection mechanism has been triggered. Please power off the blender and wait for 20-30 minutes before using again.
2. Do not clean the accessories and parts of the appliance with hot water above 60°C or disinfect the appliance using a microwave oven to avoid fire, explosion and damage.
3. Please reduce the portion of food before putting it inside to use with the blender. Remove any seed, hard skin and cut the food into smaller pieces.
4. The blender should only be used with its correct blade counterpart.
5. Don't assemble only the blade on main body (the jar cup/grinder cup (If any)/ the jar cup needs to be revolved tightly to the blade base in advance).
6. Never turn blender on with empty jar cup/grinder cup (If any) and do not remove the lid until the blade stops turning completely.
7. For better tasting mixture, we suggest to add some water or milk to blend better with the chosen fruit. This will also help to reduce the solid surface touching the blade, therefore prolonging the lifetime of the blender.
8. Do not clean the blender using a dishwasher.
9. Maximum care should be take while using the blender due to the sharp blade and high power during operation and cleaning.
10. Do not put the base/main body under water tab or be submerged in water for cleaning. Please use wet cloth , soft brush or sponge for cleaning.
11. Do not clean the blender using with steel wool, strong detergents or highly corrosive liquids such as acetone.
12. This appliance is intended for household use only.
13. In order to avoid damaging the blender jar and prolonging usage time, user should be aware to begin using the appliance starting from the lowest speed. After about 4 seconds, gradually adjust the control knob level by level until reaching the desired setting.
14. To avoid severely damaging the blender jar and the blade, it's not recommended to be using any other accessories (stirring spoon, etc...) other than those provided along with the blender.

USING THE APPLIANCE

A FOR THE INITIAL USE

- 1 Unpack the appliance and place all parts on a horizontal surface.
- 2 Clean the jars, blades, lids, washers with warm soapy water and dry them.

Caution: Do not rinse the body of the machine with water. Please use a wet wiper to handle cleaning the blender base. Please be extra careful when handling the blades.

- 3 Proper assembly of the blender is detailed as followed:
Before assembling the jar, be sure the power cord is unplugged from the power outlet and the control knob is on the "0" Position.
 - To connect the blender jar with the base, locate the joint for the jar within the base firmly.
 - Then gently rotate the jar until it is firmly in place.

Note: The blender will only be operational once the jar is assembled properly.

B BLENDING FOOD

- 1 Before attaching the power cord into the outlet, make sure the control knob is in the "0" position.
- 2 Thoroughly rinse & clean the fruit, then cut it into small dices, put the food piece into the jar. Following the food to water ratio of 2:3, add the corresponding amount to the blender, allowing for better blending results. The amount of mixture should not exceed the max level as indicated on the jar.
- 3 Note: Do not pour boiling water over 60°C directly into the jar and do not operate the appliance without food.
- 4

Add liquid ingredients first, and then follow with solid ingredients. This will provide more consistent blending and prevent unnecessary stress on the motor.

Ensure the the jar lid is firmly located in its place before using.

Turn control knob to the expected position to activate the appliance.

The start knob allows you to use 3 speeds:

- position "1": slow speed
- position "2": medium speed
- "P": Pulse function

- 5 You may add ingredient into the blender jar through the lid opening on the top cover during operation. After done, place the lid back in place.

- 6 The consecutive operation time shall not exceed 1 minute, at least 3 minutes rest time must be maintained between two continuous cycles.
- 7 Turn the Speed selector to "0" position once the mixture has been blended to your desired consistency.
- 8 Remove the blender jar from its base, carefully take down the top cover, then pour and serve.

C GRINDER CUP

- 1 Pour in the ingredients and cover the Grinder Cup, then place the Grinder cup into the host and turn clockwise. Lift the Grinder cup to check it is locking whether or not Release after completion.
- 2 Plug in the appliance and rotate the start knob to which speed you need.
- 3 At the end of preparation, rotate the start knob to position "0", unplug the appliance and wait until the blades come to a complete stop.
- 4 Remove the Grinder Cup and take off the lid, then pour out the ingredients.

QUICK CLEANING

Add some water in the cup, assemble the blade tightly, mount to the main body, connect electric source. After that, apply pulse function then the appliance starts to work automatically for a while and then stop working. After completion, shut down the power, remove the cup, pour out the water, unscrew the blade, wipe up with soft cloth.

MAINTENANCE AND STORAGE

- Please make sure that the blender is power off and unplugged before cleaning.
- Please clean the machine right after using.
- Do not rinse the body of the machine with water. Please use a wet wiper to handle cleaning the blender base.
- Please keep the appliance dry and avoid the ultraviolet radiation when storing.
- Rinse 6-serrated blade only. Do not immerse the whole blender blade in water.

ENVIRONMENT FRIENDLY DISPOSAL



You can help protect the environment!

Please remember to respect the local regulations: hand in the non-working electrical equipments to appropriate waste disposal center.

