



**TỔ HỢP CÔNG TY CỔ PHẦN “GÓM ĐẤT VIỆT”**  
**DOANH NGHIỆP VĂN HÓA, KHOA HỌC VÀ CÔNG NGHỆ**



*Tự hào đất sét nung Việt Nam*



3 LẦN LIÊN TIẾP NHẬN  
GIẢI THƯỞNG SAO VÀNG ĐẤT VIỆT



38 KÝ LỤC VIỆT NAM  
VIETKINGS



06 KÝ LỤC THẾ GIỚI  
WORLD KINGS



HUY CHƯƠNG VÀNG WIPO  
TỔ CHỨC SỞ HỮU TRÍ TUỆ THẾ GIỚI



01 GIẢI THƯỞNG HỒ CHÍ MINH  
VỀ KHOA HỌC VÀ CÔNG NGHỆ



01 BẰNG BẢO TRỢ  
UNESCO VIỆT NAM



02 GIẢI VÀNG  
CHẤT LƯỢNG QUỐC GIA

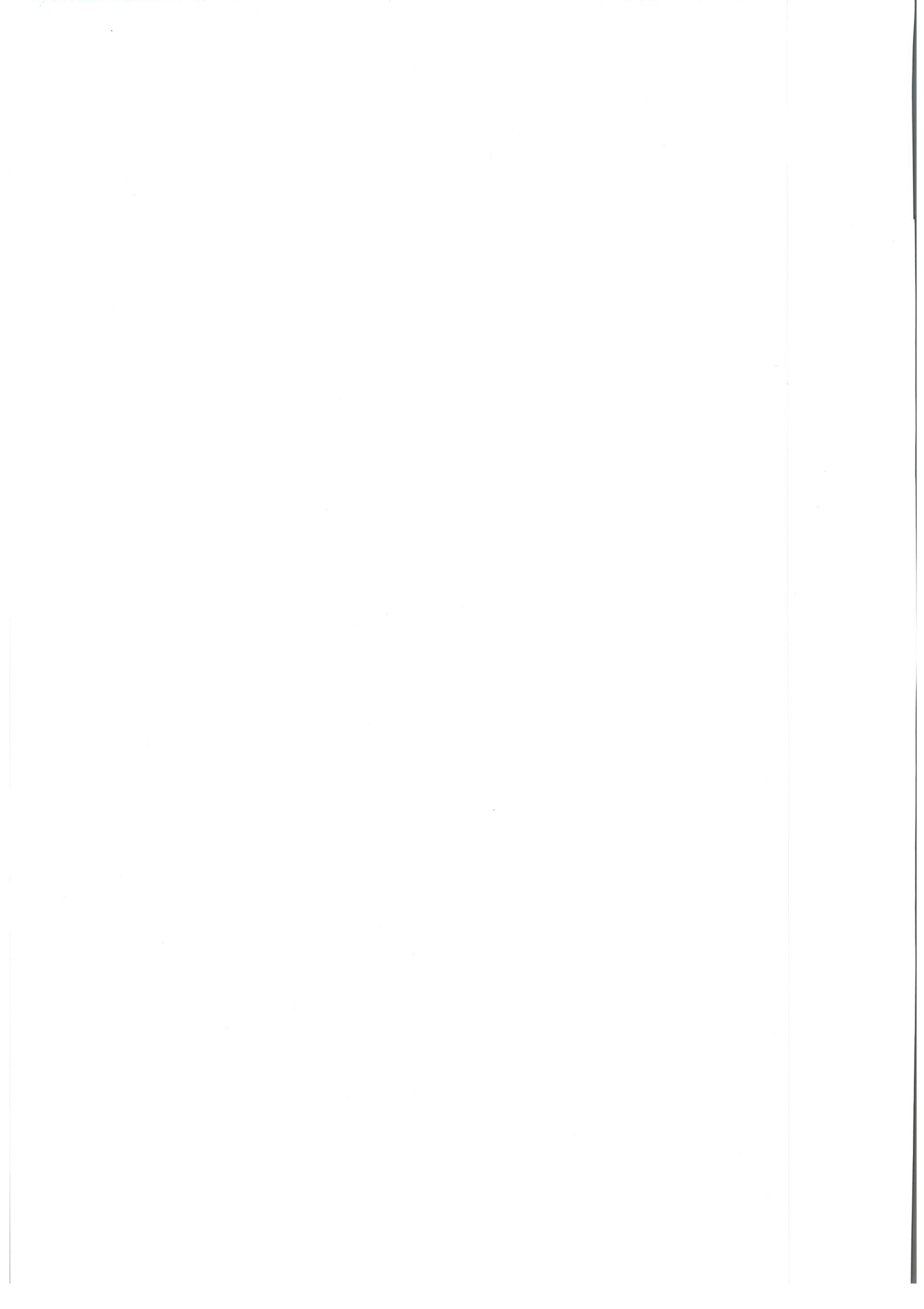
**NHỮNG TIÊU CHÍ VƯỢT TRỘI**  
**VỀ SẢN PHẨM CỦA CÔNG TY CP GẠCH NGÓI ĐẤT VIỆT**

TRỤ SỞ: KHU TRÀNG BẢNG 2, PHƯỜNG TRÀNG AN, THỊ XÃ ĐÔNG TRIỀU, TỈNH QUẢNG NINH

[www.gomdatviet.com.vn](http://www.gomdatviet.com.vn)

[www.facebook.com/gomdatviet.com.vn/](https://www.facebook.com/gomdatviet.com.vn/)

[info@gomdatviet.com.vn](mailto:info@gomdatviet.com.vn)





## NHỮNG TIÊU CHÍ VƯỢT TRỘI VỀ CHẤT LƯỢNG SẢN PHẨM NGÓI 22V/M<sup>2</sup>, 16V/M<sup>2</sup> GÓM ĐẤT VIỆT

### I Những tiêu chí vượt trội:

Sản phẩm ngói 22v/m<sup>2</sup>, 16v/m<sup>2</sup> Gốm Đất Việt là sản phẩm Khoa học và Công nghệ, được sản xuất từ nguyên liệu đất sét sạch, trữ lượng dồi dào tại vùng Tràng An - Đông Triều - Quảng Ninh. Với công nghệ nghiên cứu siêu mịn đầu tiên trên Thế giới, phối được tạo hình đùn dẻo trên hệ máy nhào đùn liên hợp do CHLB Nga sản xuất. Máy ép ngói do hãng Sacmy – Italy chế tạo. Với sản phẩm được phun men trực tiếp lên ngói mộc (sau sấy), nung trong lò tuynel nhiệt độ xấp xỉ 1.200 °C. Bởi vậy, ngói 22v/m<sup>2</sup>, 16v/m<sup>2</sup> Gốm Đất Việt là dòng sản phẩm cao cấp, chất lượng số 1 đất sét nung Việt Nam, có độ bền đẹp vĩnh cửu với thời gian và hoàn toàn vượt trội so với những sản phẩm ngói đất sét nung của các Nhà sản xuất khác trên thị trường hiện nay, với những chỉ số vượt trội như sau:

**1. Độ bền cơ học:** Sản phẩm đạt độ kết khối đặc biệt cao bởi xương ngói được ép từ các hạt siêu mịn có độ kết khối đặc xít, điều này được thể hiện qua vết cắt viên ngói nhẵn mịn, ngoài ra khi so sánh ở cùng điều kiện có cùng kích thước, chiều dày thì ngói 22v/m<sup>2</sup>, ngói 16v/m<sup>2</sup> luôn có trọng lượng nhẹ hơn so với sản phẩm khác. Sản phẩm có độ cứng cao, khi cắt tạo hiện tượng tóe lửa, gõ âm thanh vang đanh như gõ vào sắt thép. Tải trọng uốn gãy cao gấp 4,2 lần Tiêu chuẩn Việt Nam và cao hơn tối thiểu 1,5 lần so với sản phẩm cao cấp khác. Độ hút nước và tải trọng bão hòa là thấp nhất so với TCVN chịu được va đập của ngoại lực, không bị nứt vỡ, phá hủy dưới mọi điều kiện thời tiết khắc nghiệt, mưa đá, bão tuyết và an toàn tuyệt đối khi sử dụng.

Với chiều dài sản phẩm dài hơn của nhiều đơn vị, ngói 22v/m<sup>2</sup>, ngói 16v/m<sup>2</sup> Gốm Đất Việt thuộc dòng dài nhất có trên thị trường do đó tăng độ che phủ khi lợp, giúp chống hắt khi thời tiết gặp giông bão và độ chắc chắn của mái lợp cũng tốt hơn sản phẩm cùng loại của đơn vị khác.

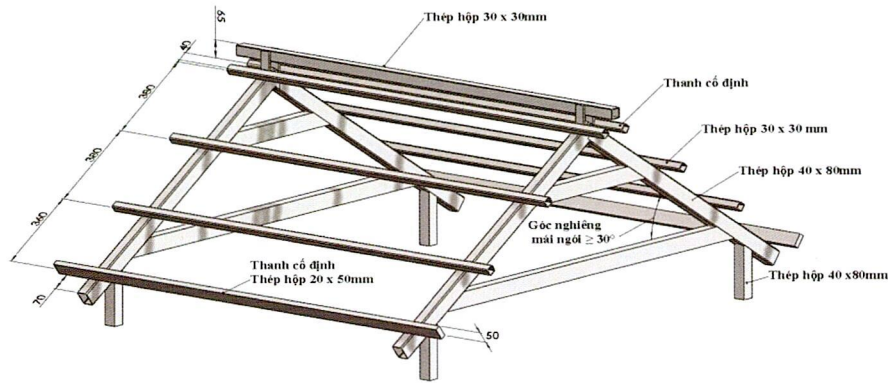
**2. Với sản phẩm ngói men: Chất lượng bề mặt men** - men được phun trực tiếp lên bề mặt mộc sản phẩm ngói ra sấy sau đó nung ở nhiệt độ cao xấp xỉ 1.200 °C, tạo thành lớp kết khối giữa men và xương ngói, điều này tạo cho lớp men có sự thấm thấu, bám chặt vào mặt xương ngói, không bị bong tróc, rạn nứt, nở men trong quá trình sử dụng. Màu men trong, không bị bay màu, có tính thẩm mỹ cao và bền vững mãi với thời gian (cam kết bảo hành trên 50 năm).

**3. Trọng lượng:** Ngói 22v/m<sup>2</sup> ngói 16v/m<sup>2</sup> Gốm Đất Việt được cải tiến giảm trọng lượng về dưới 41 kg/m<sup>2</sup> (nhẹ hơn 4 kg/m<sup>2</sup> so với Tiêu chuẩn Việt Nam). Vì vậy, công trình giảm tải được hàng tấn tải trọng, giúp mái nhà nhẹ nhàng, hệ thống kết cấu công trình được bền vững hơn.

**4. Hiệu quả kinh tế:** So với các dòng sản phẩm ngói trên thị trường hiện nay thì ngói lợp 22v/m<sup>2</sup>, ngói 16v/m<sup>2</sup> có độ hút nước thấp nhất. Giúp cho các thiết bị trong nhà luôn luôn tránh được nồm ẩm từ đó tăng thêm tuổi thọ cho các thiết bị. Điều quan trọng nhất là khi lợp ngói 22v/m<sup>2</sup>, ngói 16v/m<sup>2</sup> sẽ bền vĩnh cửu nên quá trình sử dụng không phát sinh thêm bất kỳ chi phí sửa chữa nào nữa.

**5. Đa dạng mẫu mã và tính năng sử dụng:** Ngói 22v/m<sup>2</sup>, ngói 16v/m<sup>2</sup> Gốm Đất Việt có đa dạng và phong phú màu sắc (đỏ, ghi, tím than, xanh rêu...), sẵn sàng đáp ứng mọi nhu cầu thị hiếu, phong thủy của mỗi công trình. Sản phẩm có ưu điểm phản quang (phản lại sự chiếu sáng của mặt trời), hấp thụ nhiệt và tản nhiệt chậm nên có khả năng chống nóng hiệu quả, giúp cho ngôi nhà luôn có không gian mát mẻ về mùa hè, ấm áp về mùa đông ... Các công trình lợp ngói 22v/m<sup>2</sup>, ngói 16v/m<sup>2</sup> Gốm Đất Việt mang vẻ đẹp truyền thống, thuần việt của đất sét nung Việt Nam, đồng thời sang trọng, hiện đại tầm Thế giới và đem lại bình an, may mắn, thành công, hạnh phúc cho mỗi gia đình trong cuộc sống hàng ngày.

## II Hướng dẫn sử dụng (thi công):



Hình ảnh mô phỏng kết cấu mái lợp Ngói 22v/m<sup>2</sup>, ngói 16v/m<sup>2</sup>

### \* Một số chú ý:

- Tính toán thiết kế góc nghiêng mái ngói  $\geq 30^\circ$  (tương đương độ dốc mái  $\geq 57\%$ ).
- Sử dụng thép hộp mạ kẽm loại 40x80mm để làm cột, kèo; thép hộp mạ kẽm loại 30x30mm để hàn litô (riêng thanh litô hàng dưới cùng sử dụng hộp cao hơn các thanh còn lại từ 20 đến 30mm). Công trình cũng có thể sử dụng loại thép khung siêu nhẹ để thi công cho mái ngói.
- Với ngói 16v/m<sup>2</sup> sử dụng vít inox đầu bằng dài 40 đến 50mm, đường kính 4mm để bắn vít giữ viên ngói; với ngói 22v/m<sup>2</sup> dùng dây đồng 1,2mm buộc vào litô tăng độ chắc chắn.
- Cần đo khảo sát kích thước dài, rộng của mái ngói trước để tính toán chia khoảng cách litô cho phù hợp. Lây thanh litô trên cùng và thanh litô dưới cùng làm cố định để chia khoảng cách các thanh litô còn lại cho phù hợp, sao cho khoảng cách chia ngói đều không phải cắt ngói (*lưu ý khoảng cách litô với ngói 22 viên/m<sup>2</sup> L = 270mm và ngói 16 viên/m<sup>2</sup> L = 317mm*).
- Lợp ngói theo thứ tự từ phải sang trái, từ dưới lên trên, lợp xong hàng đầu tiên mới tiếp tục lợp đến hàng thứ hai.

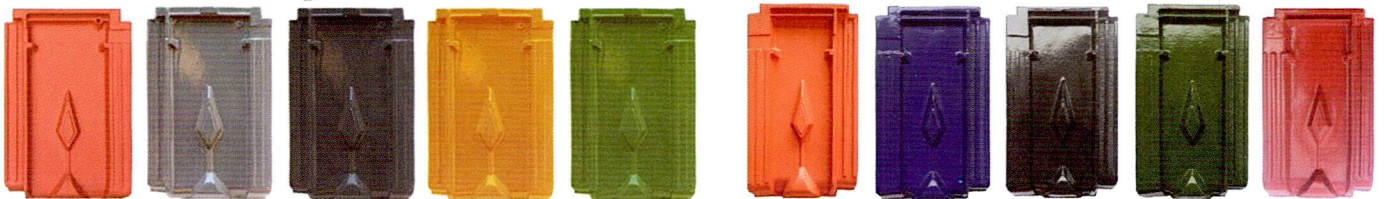
## III Cam kết bảo hành, khuyến cáo và hình ảnh sản phẩm:

**1. Cam kết bảo hành:** sản phẩm ngói 22v/m<sup>2</sup>, ngói 16v/m<sup>2</sup> Gốm Đất Việt đã được bảo hộ độc quyền quy trình sản xuất, bảo hộ quyền tác giả nên hoàn toàn không có hàng giả trên thị trường. Công ty cam kết bảo hành tuyệt đối về chất lượng (đặc biệt với sản phẩm men là màu sắc, chất lượng men) tối thiểu **50** năm.

- Tinh thần, thái độ phục vụ nhiệt tình, trung thực, giá cả được thông báo công khai khi nhân viên đi tiếp thị và thông báo tại các cửa hàng bán sản phẩm Gốm Đất Việt.

**2. Khuyến cáo:** Sản phẩm ngói 22v/m<sup>2</sup>, ngói 16v/m<sup>2</sup> Gốm Đất Việt có độ cứng cao nên khó cắt, chi phí lười cắt và thời gian cắt tiêu tốn hơn các dòng ngói khác.

### 3. Hình ảnh sản phẩm:



Ngói 16v/m<sup>2</sup>

KT: 380x232mm/TL: 2,45 kg/viên

Ngói 22v/m<sup>2</sup>

KT: 345x200mm/TL: 1,85 kg/viên

Mọi thông tin về sản phẩm, quý khách vui lòng liên hệ số điện thoại 0203 359 8999

TỔNG GIÁM ĐỐC CÔNG TY



Th.S Nguyễn Quang Toàn



## NHỮNG TIÊU CHÍ VƯỢT TRỘI VỀ CHẤT LƯỢNG SẢN PHẨM NGÓI MŨI HÀI GÓM ĐẤT VIỆT

### I Những tiêu chí vượt trội:

Sản phẩm ngói mũi hài Gốm Đất Việt là sản phẩm Khoa học và Công nghệ, được sản xuất từ nguyên liệu đất sét sạch, trữ lượng dồi dào tại vùng Tràng An - Đông Triều - Quảng Ninh. Với công nghệ nghiền khô siêu mịn đầu tiên trên Thế giới, phối được tạo hình đùn dẻo trên hệ máy nhào đùn liên hợp hiện đại do CHLB Nga sản xuất. Tạo hình bằng máy dập cắt bavia tự động. Với sản phẩm men – men được phun trực tiếp lên ngói mộc (sau sấy), nung trên lò tuynel nhiệt độ xấp xỉ 1.200 °C. Bởi vậy, ngói Mũi hài Gốm Đất Việt là dòng sản phẩm cao cấp, chất lượng số 1 đất sét nung Việt Nam, có độ bền đẹp vĩnh cửu với thời gian và hoàn toàn vượt trội so với những sản phẩm ngói hài đất sét nung của các nhà sản xuất khác trên thị trường hiện nay, với những chỉ số vượt trội như sau:

**1. Sự khác biệt công nghệ Gốm Đất Việt sản xuất** (ngói hài 270, hài 150, hài cổ, hài ri, ngói sò ..) bằng máy dập cắt bavia tự động của Gốm Đất Việt:

- Công nghệ sản xuất của các đơn vị khác (ngói hài 150, hài cổ, hài ri, ngói sò ..) là: Dùng máy dập thủ công: Phối ngói được công nhân bốc đưa vào khuôn dập - tiếp theo công nhân đó dùng tay kéo cần dập sau đó Công nhân cắt gọt lấy viên sản phẩm đã dập ra, dùng dao cắt gọt bavia xung quanh rồi xếp lên kệ vận chuyển đi phơi. (Với công nghệ này nhược điểm là: *Lực dập sản phẩm không đồng đều, kém độ đặc chắc, cắt gọt thủ công không tránh khỏi sai lệch định hình kích thước...*).

- Công nghệ sản xuất sản phẩm (ngói hài 270, hài 150, hài cổ, hài ri, sò ...) bằng máy dập cắt bavia tự động của GỐM ĐẤT VIỆT là công nghệ tiên tiến, hiện đại diễn ra qua các bước: Phối ngói đưa vào bàn nạp tự động, qua bàn nạp tự động vào máy dập; máy tự động dập (ép) sản phẩm, tự động cắt gọt bavia xung quanh sản phẩm bằng hộp dao cắt; cơ cấu hút chân không lấy sản phẩm đã dập cắt ra, xếp vào pa lét, đưa qua hầm sấy để sấy khô.

Công nghệ dập cắt bavia tự động có ưu điểm là: Khắc phục được các nhược điểm của công nghệ dập cắt bavia thủ công, đồng thời cho *năng suất cao* đáp ứng kịp thời những lô hàng lớn cần kịp về tiến độ.

Với công nghệ sản xuất tiên tiến, hiện đại do đó chất lượng sản phẩm ngói hài, sò... của GỐM ĐẤT VIỆT có sự vượt trội về độ đặc chắc, về bề mặt nhẵn mịn, màu đỏ quýt trầu, âm thanh trong chắc, không rêu mốc, chịu va đập mưa đá, bão tuyết, bền đẹp mãi với thời gian.

**2. Độ bền cơ học:** Được áp dụng công nghệ nghiền khô siêu mịn hiện đại nhất hiện nay bởi vậy chất lượng ngói lợp của GỐM ĐẤT VIỆT nung trong Lò nung Tuynel là số 01 vì vượt trội về các chỉ tiêu kỹ thuật đó là: Sản phẩm có bề mặt nhẵn mịn, ngói không men là màu sắc đặc trưng "*màu đỏ quýt trầu thuần VIỆT*" không rêu mốc, độ hút nước và tải trọng bão hòa là thấp nhất so với TCVN. Thời gian xuyên nước cực dài, mặt cắt sản phẩm: hạt cực mịn, phân bố đồng đều; tải trọng uốn gãy cao; đặc biệt *âm thanh trong chắc ngân vang*.

**3. Với sản phẩm ngói men: Chất lượng bề mặt men** - men màu được phun trực tiếp lên ngói mộc và nung một lần ở nhiệt độ cao, tạo cho lớp men thâm thấu sâu, chảy bám chặt vào bề mặt viên sản phẩm và thành một khối liên kết giữa lớp men và xương ngói. Bề mặt men nhẵn mịn, không có nếp nhăn, không bị trầy xước khi thử cạo, kéo bằng vật kim loại, không bị rạn nứt, bong tróc khi đốt thổi khí Gas có nhiệt độ đến 800 °C lên trực tiếp bề mặt viên ngói. Lớp men màu trong suốt, có tính thẩm mỹ cao, màu sắc đồng đều, không phai màu và bền vững mãi mãi với thời gian.

**4. Trọng lượng:** Ngói Mũi hài Gốm Đất Việt là sản phẩm nhẹ nhất trong các dòng sản phẩm ngói hài từ đất sét nung. Nhờ ưu điểm siêu nhẹ giúp giảm thiểu tải trọng cho công trình. Bên cạnh đó, trọng lượng nhẹ khiến quá trình thi công trở nên dễ dàng hơn.

**5. Hiệu quả kinh tế:** So với các dòng sản phẩm ngói trên thị trường hiện nay thì ngói Mũi hài có trọng lượng nhẹ giúp công trình có thể tính toán phương án giảm chi phí xây dựng kết cấu. Tiết kiệm chi phí cho công trình mà vẫn đảm bảo kỹ thuật và độ bền vĩnh cửu.

**6. Đa dạng mẫu mã và tính năng sử dụng:** Ngói Mũi hài Gốm Đất Việt có các loại kích thước: Hài cổ, hài ri, hài 150, Hài 270, Hài con sò... và phong phú màu sắc (đỏ, ghi, tím than, xanh rêu...), sẵn sàng đáp ứng mọi nhu cầu thị hiếu, phong thủy của mỗi công trình. Sản phẩm có ưu điểm phản quang (phản lại sự chiếu sáng của mặt trời), hấp thụ nhiệt và tản nhiệt chậm nên có khả năng chống nóng hiệu quả, giúp cho ngôi nhà luôn có không gian mát mẻ về mùa hè, ấm áp về mùa đông ... Các công trình lợp ngói Mũi hài Gốm Đất Việt mang

vẻ đẹp truyền thống thuần Việt của đất sét nung Việt Nam, đồng thời sang trọng, hiện đại tầm Thế giới và đem lại bình an, may mắn, thành công, hạnh phúc cho mỗi gia đình trong cuộc sống hàng ngày.

## II Hướng dẫn sử dụng (thi công): Hình ảnh mô phỏng thi công ngói mũi hài.



**Bước 1:** Đặt hàng đầu tiên từ dưới lên ( hàng tàu ) với độ dốc 15 độ đến 20 độ. Phần mũi đưa ra ngoài bằng 1/3 chiều dài viên ngói. Đặt 2 viên ở 2 đầu hồi dùng dây căng tạo đường thẳng. Dùng vữa xi măng trát mặt dưới viên ngói và dán lên mái.

**Bước 2:** Phân luống và lợp theo luống, mỗi luống có chiều rộng khoảng 1,5m. Dùng dây căng thẳng từ trên đỉnh mái xuống để tạo luống.

**Bước 3:** Dùng vữa xi măng trát mặt dưới viên ngói và dán lên mái. Dùng vữa xi măng trát lên lớp ngói màn, dùng bay xây gạt mỏng tạo thành mặt phẳng theo chiều nghiêng của mái, có chiều dày lớp vữa đủ để bám không bị tràn lên mặt viên ngói.

**Bước 4:** Đặt 2 viên ở 2 đầu hồi điều chỉnh sao cho mũi hàng sau cách hàng trước theo quy định về từng loại sản phẩm. Dùng dây căng ở 2 đầu mũi tạo thành đường thẳng. Trát vữa đến đâu dán ngói đến đó, đặt viên ngói chính xác theo đường thẳng dây căng, mũi viên ngói hàng sau nằm ở vị trí giữa 2 viên của hàng trước.

**Bước 5:** Thực hiện tương tự đến hết luống và kéo thẳng lên đỉnh mái. Lợp hết luống này mới đến luống khác và đến khi kín mái.

**Bước 6:** Vị trí giữa 2 luống đưa viên ngói vào khe hở của 2 hàng so le. Úp nóc bằng ngói nóc 360. Bò bờ bằng ngói nóc 360 hoặc ngói nóc tiểu hoặc xây bằng gạch.

**\* Một số chú ý:** - Hướng dẫn thi công lợp ngói mũi hài trên mái trượt bê tông cốt thép có độ dốc <math>< 45^\circ</math>

- khoảng cách mũi hàng trên so với mũi hàng dưới của ngói Hài 270 = 100mm, ngói Hài cổ, hài ri = 80mm, ngói Hài 150 = 60mm, và ngói sò = 90mm.

## III Cam kết bảo hành, khuyến cáo và hình ảnh sản phẩm:

**1. Cam kết bảo hành:** Sản phẩm ngói Mũi hài Gốm Đất Việt đã được bảo hộ độc quyền quy trình sản xuất, bảo hộ quyền tác giả nên hoàn toàn không có hàng giả trên thị trường. Công ty cam kết bảo hành tuyệt đối về chất lượng (đặc biệt với sản phẩm men là màu sắc, chất lượng men) tối thiểu **50** năm.

- Tinh thần, thái độ phục vụ nhiệt tình, trung thực, giá cả được thông báo công khai khi nhân viên đi tiếp thị và thông báo tại các cửa hàng bán sản phẩm Gốm Đất Việt.

**2. Khuyến cáo:** Sản phẩm ngói Mũi hài Gốm Đất Việt có độ cứng cao nên khó cắt, chi phí lưỡi cắt và thời gian cắt tiêu tốn hơn các dòng ngói khác.

### 3. Hình ảnh sản phẩm:

Ngói Hài Cổ - 85viên/m <sup>2</sup>	Ngói Hài Ri - 85viên/m <sup>2</sup>	Ngói hài 150 - 110viên/m <sup>2</sup>	Ngói Hài con sò - 85viên/m <sup>2</sup>	Ngói Hài 270 - 40viên/m <sup>2</sup>
KT: 215x150mm TL: 0,7 kg/viên	KT: 210x150mm TL: 0,65 kg/viên	KT: 150x150mm TL: 0,45 kg/viên	KT: 250x150mm TL: 0,9 kg/viên	KT: 270x200mm TL: 1,45 kg/viên

Mọi thông tin về sản phẩm, quý khách vui lòng liên hệ số điện thoại 0203 359 8999

TỔNG GIÁM ĐỐC CÔNG TY

Ths Nguyễn Quang Toàn



## NHỮNG TIÊU CHÍ VƯỢT TRỘI VỀ CHẤT LƯỢNG SẢN PHẨM NGÓI 16 EURO TYPE GỐM ĐẤT VIỆT

### I Những tiêu chí vượt trội:

Sản phẩm ngói 16 Euro Type Gốm Đất Việt là sản phẩm Khoa học và Công nghệ, được sản xuất từ nguyên liệu đất sét sạch, trữ lượng dồi dào tại vùng Tràng An - Đông Triều - Quảng Ninh. Với công nghệ nghiền khô siêu mịn đầu tiên trên Thế giới, phối được tạo hình đùn dẽo trên hệ máy nhào đùn liên hợp hiện đại do CHLB Nga sản xuất và máy đập của hãng Sacmy – Italia chế tạo. Với sản phẩm men – men được phun trực tiếp lên ngói mộc (sau sấy), nung trong lò tuynel nhiệt độ xấp xỉ 1.200 °C. Bởi vậy, ngói 16 Euro Type Gốm Đất Việt là dòng sản phẩm cao cấp, chất lượng số 1 đất sét nung Việt Nam, có độ bền đẹp vĩnh cửu với thời gian và hoàn toàn vượt trội so với những sản phẩm ngói sóng, ngói Furri, Ngói EURO của các hãng khác trên thị trường hiện nay, với những chỉ số vượt trội như sau:

#### 1. Về kiểu dáng thiết kế khoa học:

Ngói 16 Euro Type có sự cân đối hài hòa, được cải tiến các chi tiết thông minh, khoa học: phần đuôi viên ngói có thiết kế rãnh thu toàn bộ nước mưa hắt, phần sóng âm có rãnh thoát nước, tạo gờ cao để nước mưa không bị chảy tràn, trên cạnh gờ có rãnh rãnh chừa để tạo luồng khí đối lưu giúp nước thoát tốt hơn và khô thoáng hơn trong điều kiện môi trường khí nóng ẩm. Ở cuối rãnh thoát nước sóng âm có gờ chặn để dẫn hướng thoát nước, giúp cho lưu lượng nước chảy ổn định và có tác dụng chặn gió thổi ngược gây tràn hoặc bắn nước vào trong nhà. Ngói 16 Euro Type là dòng ngói lợp được cải tiến tối ưu giúp cho công trình hoàn mỹ hơn.

Đặc biệt sản phẩm được thiết kế thêm 2 vấu bám litô tăng thêm kết cấu vững, chắc chắn cho mái lợp, thách thức mọi sự khắc nghiệt của giông bão.

Dòng ngói kích thước tầm trung, phù hợp với tất cả kiểu dáng ngôi nhà, dù mái to, mái nhỏ, với tất cả các độ dốc mái; giúp người dùng hoàn toàn yên tâm không e ngại chọn cỡ ngói không tương thích với ngôi nhà yêu thương của mình.

Ngói Euro Type 16v/m<sup>2</sup> Gốm Đất Việt làm bán thủ công, được qua các bàn tay mang phong cách hàng “Handmade goods” của phương Tây đảm bảo tính thẩm mỹ, thể hiện hồn Đất Việt mộc mạc trên mỗi viên Ngói Euro Type 16v/m<sup>2</sup> Gốm Đất Việt.

**2. Độ bền cơ học:** Sản phẩm đạt độ kết khối đặc biệt cao bởi xương ngói được ép từ các hạt siêu mịn có độ kết khối đặc xít, điều này được thể hiện qua vết cắt viên ngói nhẵn mịn, ngoài ra khi so sánh ở cùng điều kiện có cùng kích thước, chiều dày thì ngói 16 Euro Type luôn có trọng lượng nặng hơn so với sản phẩm khác. Sản phẩm có độ cứng cao, khi cắt tạo hiện tượng tóe lửa, gõ âm thanh vang đanh như gõ vào sắt thép. Tải trọng uốn gãy cao gấp 4,0 lần Tiêu chuẩn Việt Nam và cao hơn tối thiểu 1,5 lần so với sản phẩm ngói sóng cao cấp khác. Độ hút nước và tải trọng bão hòa là thấp nhất so với TCVN chịu được va đập của ngoại lực, không bị nứt vỡ, phá hủy dưới mọi điều kiện thời tiết khắc nghiệt, mưa đá, bão tuyết và an toàn tuyệt đối khi sử dụng.

**3. Với sản phẩm men: Chất lượng bề mặt men - men** được phun trực tiếp lên bề mặt mộc sản phẩm ngói ra sấy sau đó nung ở nhiệt độ cao xấp xỉ 1.200 °C, tạo thành lớp kết khối giữa men và xương ngói, điều này tạo cho lớp men có sự thâm thấu, bám chặt vào mặt xương ngói, không bị bong tróc, rạn nứt, nở men trong quá trình sử dụng. Màu men trong, không bị bay màu, có tính thẩm mỹ cao và bền vững mãi với thời gian (cam kết bảo hành trên 50 năm).

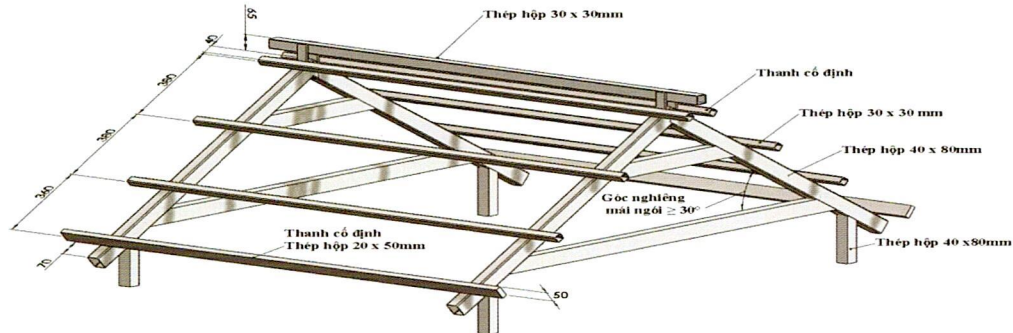
**4. Trọng lượng:** Ngói 16 Euro Type Gốm Đất Việt được cải tiến giảm trọng lượng về dưới 40 kg/m<sup>2</sup> (nhẹ hơn 5 kg/m<sup>2</sup> so với Tiêu chuẩn Việt Nam). Vì vậy, công trình giảm tải được hàng tấn tải trọng, giúp mái nhà nhẹ nhàng, hệ thống kết cấu công trình được bền vững hơn.

**5. Hiệu quả kinh tế:** So với các dòng sản phẩm ngói trên thị trường hiện nay thì ngói lợp 16 Euro Type có thiết kế thông minh, độ bền cao và trọng lượng nhẹ, giúp cho công trình giảm chi phí kèo thép mái, đảm bảo tuổi thọ cho các kết cấu thép được lâu hơn. Điều quan trọng nhất là khi lợp ngói 16 Euro Type sẽ bền vĩnh cửu nên quá trình sử dụng không phát sinh thêm bất kì chi phí sửa chữa nào nữa.

**6. Đa dạng màu mã và tính năng sử dụng:** Ngói 16 Euro Type Gốm Đất Việt có đa dạng và phong phú màu sắc (đỏ, ghi, tím than, xanh rêu...), sẵn sàng đáp ứng mọi nhu cầu thị hiếu, phong thủy của mỗi công trình. Sản phẩm có ưu điểm phản quang (phản lại sự chiếu sáng của mặt trời), hấp thụ nhiệt và tản nhiệt

chậm nên có khả năng chống nóng hiệu quả, giúp cho ngôi nhà luôn có không gian mát mẻ về mùa hè, ấm áp về mùa đông ... Các công trình lợp ngói 16 Euro Type Gốm Đất Việt mang vẻ đẹp truyền thống, thuần việt của đất sét nung Việt Nam, đồng thời sang trọng, hiện đại tầm Thế giới và đem lại bình an, may mắn, thành công, hạnh phúc cho mỗi gia đình trong cuộc sống hàng ngày.

## II Hướng dẫn sử dụng (thi công):



Hình ảnh mô phỏng kết cấu mái lợp Ngói 16 Euro Type

### \* Một số chú ý:

- Tính toán thiết kế góc nghiêng mái ngói  $\geq 30^\circ$  (tương đương độ dốc mái  $\geq 57\%$ ).
- Sử dụng thép hộp mạ kẽm loại 40x80mm để làm cột, kèo; thép hộp mạ kẽm loại 30x30mm để hàn litô (riêng thanh litô hàng dưới cùng sử dụng hộp cao hơn các thanh còn lại từ 20 đến 30mm). Công trình cũng có thể sử dụng loại thép khung siêu nhẹ để thi công cho mái ngói.
- Sử dụng vít inox đầu bằng dài 40 đến 50mm, đường kính 4mm để bắn vít giữ viên ngói.
- Cần đo khảo sát kích thước dài, rộng của mái ngói trước để tính toán chia khoảng cách litô cho phù hợp. Lấy thanh litô trên cùng và thanh litô dưới cùng làm cố định để chia khoảng cách các thanh litô còn lại cho phù hợp, sao cho khoảng cách chia ngói đều không phải cắt ngói (*lưu ý khoảng cách litô với ngói 16 Euro Type  $L = 310mm$* ).
- Lợp ngói theo thứ tự từ phải sang trái, từ dưới lên trên, lợp xong hàng đầu tiên mới tiếp tục lợp đến hàng thứ hai. Có thể lợp so le hoặc thẳng hàng.

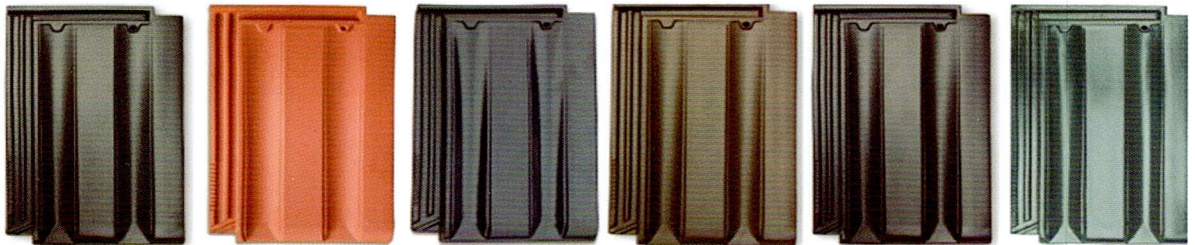
## III Cam kết bảo hành, khuyến cáo và hình ảnh sản phẩm:

**1. Cam kết bảo hành:** Sản phẩm ngói 16 Euro Type Gốm Đất Việt đã được bảo hộ độc quyền quy trình sản xuất, bảo hộ quyền tác giả nên hoàn toàn không có hàng giả trên thị trường. Công ty cam kết bảo hành tuyệt đối về chất lượng (đặc biệt với sản phẩm men là màu sắc, chất lượng men) tối thiểu **50 năm**.

- Tinh thần, thái độ phục vụ nhiệt tình, trung thực, giá cả được thông báo công khai khi nhân viên đi tiếp thị và thông báo tại các cửa hàng bán sản phẩm Gốm Đất Việt.

**2. Khuyến cáo:** Sản phẩm ngói 16 Euro Type Gốm Đất Việt có độ cứng cao nên khó cắt, chi phí lưỡi cắt và thời gian cắt tiêu tốn hơn các dòng ngói khác.

### 3. Hình ảnh sản phẩm:



Ngói 16v Euro Type - KT: 385x235mm/TL: 2,4 kg/viên

Mọi thông tin về sản phẩm, quý khách vui lòng liên hệ số điện thoại 0203 359 8999

TỔNG GIÁM ĐỐC CÔNG TY

  
**Th.s Nguyễn Quang Toàn**



## NHỮNG TIÊU CHÍ VƯỢT TRỘI VỀ CHẤT LƯỢNG SẢN PHẨM NGÓI VÂY CÁ, ĐUÔI ÉN VÀ HÀI VUÔNG GÓM ĐẤT VIỆT

### I Những tiêu chí vượt trội:

Sản phẩm ngói Vây cá, đuôi én và hài vuông Gốm Đất Việt là sản phẩm Khoa học và Công nghệ, được sản xuất từ nguyên liệu đất sét sạch, trữ lượng dồi dào tại vùng Tràng An - Đông Triều - Quảng Ninh. Với công nghệ nghiên cứu tiên tiến trên Thế giới, phối được tạo hình đùn dẻo trên hệ máy nhào đùn liên hợp hiện đại do CHLB Nga sản xuất. Tạo hình bằng máy dập cắt bavia tự động. Với sản phẩm ngói men - được phun men trực tiếp lên ngói mộc (sau sấy), nung trên lò tuynel nhiệt độ xấp xỉ 1.200 °C. Bởi vậy, ngói Vây cá, đuôi én và hài vuông Gốm Đất Việt là dòng sản phẩm cao cấp, chất lượng số 1 đất sét nung Việt Nam, có độ bền đẹp vĩnh cửu với thời gian và hoàn toàn vượt trội so với những sản phẩm ngói đất sét nung của các nhà sản xuất khác trên thị trường hiện nay, với những chỉ số vượt trội như sau:

**1. Sự khác biệt công nghệ Gốm Đất Việt sản xuất** (ngói vây cá, ..) bằng máy dập cắt bavia tự động của Gốm Đất Việt:

▪ Công nghệ sản xuất của các đơn vị khác (ngói vây cá, ..) là: Dùng máy dập thủ công: Phối ngói được công nhân bốc đưa vào khuôn dập - tiếp theo công nhân đó dùng tay kéo cần dập sau đó Công nhân cắt gọt lấy viên sản phẩm đã dập ra, dùng dao cắt gọt bavia xung quanh rồi xếp lên kệ vận chuyển đi phơi. (Với công nghệ này nhược điểm là: *Lực dập sản phẩm không đồng đều, kém độ đặc chắc, cắt gọt thủ công không tránh khỏi sai lệch định hình kích thước...*).

- Công nghệ sản xuất sản phẩm (ngói vây cá, ..) bằng máy dập cắt bavia tự động của GỐM ĐẤT VIỆT là công nghệ tiên tiến, hiện đại diễn ra qua các bước: Phối ngói đưa vào bàn nạp tự động, qua bàn nạp tự động vào máy dập; máy tự động dập (ép) sản phẩm, tự động cắt gọt bavia xung quanh sản phẩm bằng hộp dao cắt; cơ cấu hút chân không lấy sản phẩm đã dập cắt ra, xếp vào pa lét, đưa qua hầm sấy để sấy khô.

Công nghệ dập cắt bavia tự động có ưu điểm là: Khắc phục được các nhược điểm của công nghệ dập cắt bavia thủ công, đồng thời cho *năng suất cao* đáp ứng kịp thời những lô hàng lớn cần kịp về tiến độ.

*Với công nghệ sản xuất tiên tiến, hiện đại do đó chất lượng sản phẩm ngói vây cá,... của GỐM ĐẤT VIỆT có sự vượt trội về độ đặc chắc, về bề mặt nhẵn mịn, màu đỏ quýt trầu, âm thanh trong chắc, không rêu mốc, chịu va đập mưa đá, bão tuyết, bền đẹp mãi với thời gian.*

**2. Độ bền cơ học:** Được áp dụng công nghệ nghiên cứu tiên tiến hiện đại nhất hiện nay bởi vậy chất lượng ngói lợp của GỐM ĐẤT VIỆT là số 01 vì vượt trội về các chỉ tiêu kỹ thuật đó là: Sản phẩm có bề mặt nhẵn mịn, ngói không men là màu sắc đặc trưng "*màu đỏ quýt trầu thuần VIỆT*" không rêu mốc, độ hút nước và tải trọng bão hòa là thấp nhất so với TCVN. Thời gian xuyên nước cực dài, mặt cắt sản phẩm cực mịn, phân bố đồng đều; tải trọng uốn gãy cao; đặc biệt *âm thanh trong chắc ngân vang*.

**3. Với sản phẩm ngói men: Chất lượng bề mặt men** - men màu được phun trực tiếp lên ngói mộc và nung một lần ở nhiệt độ cao, tạo cho lớp men thấm thấu sâu, chảy bám chặt vào bề mặt viên sản phẩm và thành một khối liên kết giữa lớp men và xương ngói. Bề mặt men nhẵn mịn, không có nếp nhăn, không bị trầy xước khi thử cạo, kéo bằng vật kim loại, không bị rạn nứt, bong tróc.. Lớp men màu trong suốt, có tính thẩm mỹ cao, màu sắc đồng đều, không phai màu và bền vững mãi mãi với thời gian.

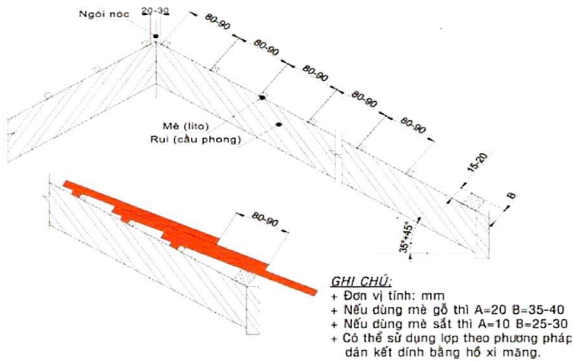
**4. Trọng lượng:** Ngói Vây cá, đuôi én và hài vuông Gốm Đất Việt là sản phẩm nhẹ nhất trong các dòng sản phẩm ngói hài từ đất sét nung. Nhờ ưu điểm siêu nhẹ giúp giảm thiểu tải trọng cho công trình. Bên cạnh đó, trọng lượng nhẹ khiến quá trình thi công trở nên dễ dàng hơn.

**5. Hiệu quả kinh tế:** So với các dòng sản phẩm ngói trên thị trường hiện nay thì ngói Vây cá, đuôi én và hài vuông có trọng lượng nhẹ giúp công trình có thể tính toán phương án giảm chi phí xây dựng kết cấu. Tiết kiệm chi phí cho công trình mà vẫn đảm bảo kỹ thuật và độ bền vĩnh cửu.

**6. Đa dạng mẫu mã và tính năng sử dụng:** Ngói Vây cá, đuôi én và hài vuông Gốm Đất Việt có các loại kích thước: Vây cá, đuôi én và hài vuông... và phong phú màu sắc (đỏ, ghi, tím than, xanh rêu...), sẵn sàng đáp ứng mọi nhu cầu thị hiếu, phong thủy của mỗi công trình. Sản phẩm có ưu điểm phản quang hấp thụ nhiệt và tản nhiệt chậm nên có khả năng chống nóng hiệu quả, giúp cho ngôi nhà luôn có không gian mát mẻ về mùa hè, ấm áp về mùa đông ...

## II

**Hướng dẫn sử dụng (thi công):** Hình ảnh mô phỏng thi công ngói vẩy cá, đuôi én và hài vuông



### Bước 1: Chuẩn bị vật tư, vật liệu:

- Cầu phong lito bằng gỗ có kích thước 4x4cm và 2x4cm, gỗ đã được xử lý chống mối mọt. Ngoài ra, Cầu phong lito có thể dùng loại sắt hộp, hợp kim nhôm, Inox... Cụ thể chúng tôi sẽ khảo sát và tư vấn trực tiếp phương án phù hợp cho Chủ đầu tư.
- Thanh đón mái bằng gỗ kích thước 1x2cm; Nỡ Inox/nỡ sắt 1cm x 12cm; Vít Inox/vít sắt 2 cm và 5cm.
- V inox sồi âm (nếu mái có sồi âm); V inox úp sổng mái.

### Bước 2: Lắp đặt thanh Cầu phong lito vào mái bê tông

- Xác định vị trí lắp đặt thanh cầu phong, khoảng cách giữa 2 cầu phong là 70 cm.
- Khoan lỗ Ø 1,3cm trên thanh cầu phong, khoảng cách giữa các lỗ là 80 cm.
- BẮT vít nở (1x12cm) để Liên kết giữa cầu phong và mái bê tông, khoảng cách giữa các nở xác định theo các lỗ trên cầu phong.

### Bước 3: Thi công lợp mái

- Gắn sồi âm inox vào thanh lito bằng vít 2cm (nếu mái có sồi âm); - Gắn thanh V inox sổng mái, liên kết với thanh lito bằng vít 2cm; - Lắp thanh đón mái vào thanh lito dưới cùng bằng vít 5cm; - Liên kết giữa ngói và lito bằng vít 2cm. Mỗi viên ngói bắn 1 vít.
- Hàng thứ nhất và hàng cuối cùng lợp hai lớp ngói. Đến Hàng thứ 2 chòem lên hàng thứ nhất, độ che phủ khoảng 60%; - Lợp ngói bờ úp nóc (nếu có): Liên kết ngói úp nóc bằng vít 5cm với thanh V inox úp nóc.

\* **Một số chú ý:** - Hướng dẫn thi công lợp ngói vẩy cá, đuôi én và hài vuông trên mái trượt bê tông cốt thép cũng áp dụng được trên mái cầu phong lito. - Khoảng cách mũi hàng trên so với mũi hàng dưới 80mm -90mm

## III

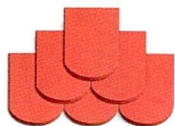
### Cam kết bảo hành, khuyến cáo và hình ảnh sản phẩm:

**1. Cam kết bảo hành:** Sản phẩm ngói Vẩy cá, đuôi én và hài vuông Gốm Đất Việt đã được bảo hộ độc quyền quy trình sản xuất, bảo hộ quyền tác giả nên hoàn toàn không có hàng giả trên thị trường. Công ty cam kết bảo hành tuyệt đối về chất lượng (đặc biệt với sản phẩm men là màu sắc, chất lượng men) tối thiểu **50** năm.

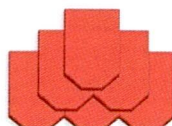
- Tinh thần, thái độ phục vụ nhiệt tình, trung thực, giá cả được thông báo công khai khi nhân viên đi tiếp thị và thông báo tại các cửa hàng bán sản phẩm Gốm Đất Việt.

**2. Khuyến cáo:** Sản phẩm ngói Vẩy cá, đuôi én và hài vuông Gốm Đất Việt có độ cứng cao nên khó cắt, chi phí lười cắt và thời gian cắt tiêu tốn hơn các dòng ngói khác.

### 3. Hình ảnh sản phẩm:



**Ngói Vẩy Cá - 85viên/m<sup>2</sup>**  
KT: 260x150mm/TL: 1,0 kg/viên



**Ngói Đuôi Én - 85viên/m<sup>2</sup>**  
KT: 260x160mm/TL: 1,1 kg/viên



**Ngói Hài vuông - 85viên/m<sup>2</sup>**  
KT: 260x160mm/TL: 1,1 kg/viên

Mọi thông tin về sản phẩm, quý khách vui lòng liên hệ số điện thoại 0203 359 8999

TỔNG GIÁM ĐỐC CÔNG TY



Th.S Nguyễn Quang Toàn



## NHỮNG TIÊU CHÍ VƯỢT TRỘI VỀ CHẤT LƯỢNG SẢN PHẨM NGÓI ÂM DƯƠNG GÓM ĐẤT VIỆT

### I Những tiêu chí vượt trội:

Sản phẩm ngói Âm dương Gốm Đất Việt là sản phẩm Khoa học và Công nghệ, được sản xuất từ nguyên liệu đất sét sạch, trữ lượng dồi dào tại vùng Tràng An - Đông Triều - Quảng Ninh. Với công nghệ nghiên cứu siêu mịn đầu tiên trên Thế giới, phối được tạo hình đùn dẻo trên hệ máy nhào đùn liên hợp hiện đại do CHLB Nga sản xuất và máy đập của hãng Sacmy – Italia chế tạo. Với sản phẩm men – men được phun trực tiếp lên ngói mộc (sau sấy), nung trên lò tuynel nhiệt độ xấp xỉ 1.200 °C. Bởi vậy, ngói Âm dương Gốm Đất Việt là dòng sản phẩm cao cấp, chất lượng số 1 đất sét nung Việt Nam, có độ bền đẹp vĩnh cửu với thời gian và hoàn toàn vượt trội so với những sản phẩm ngói âm dương của các nhà sản xuất khác trên thị trường hiện nay, với những chỉ số vượt trội như sau:

**1. Độ bền cơ học:** Được áp dụng công nghệ nghiên cứu siêu mịn hiện đại nhất hiện nay bởi vậy chất lượng ngói lợp của GÓM ĐẤT VIỆT là số 01 vì vượt trội về các chỉ tiêu kỹ thuật đó là: Sản phẩm có bề mặt nhẵn mịn, ngói không men là màu sắc đặc trưng "*màu đỏ quýt trầu thuần VIỆT*" không rêu mốc, độ hút nước và tải trọng bão hòa là thấp nhất so với TCVN. Thời gian xuyên nước cực dài, mặt cắt sản phẩm cực mịn, phân bố đồng đều; tải trọng uốn gãy cao; đặc biệt *âm thanh trong chắc ngân vang*.

**2. Với sản phẩm ngói men: Chất lượng bề mặt men - men** màu được phun trực tiếp lên ngói mộc và nung một lần ở nhiệt độ cao, tạo cho lớp men thẩm thấu sâu, chảy bám chặt vào bề mặt viên sản phẩm và thành một khối liên kết giữa lớp men và xương ngói. Bề mặt men nhẵn mịn, không có nếp nhăn, không bị trầy xước khi thử cạo, kéo bằng vật kim loại, không bị rạn nứt, bong tróc. Lớp men màu trong suốt, có tính thẩm mỹ cao, màu sắc đồng đều, không phai màu và bền vững mãi mãi với thời gian.

**3. Trọng lượng:** Ngói Âm dương Gốm Đất Việt là sản phẩm nhẹ nhất trong các dòng sản phẩm ngói âm dương có trên thị trường hiện nay được sản xuất từ đất sét nung. Nhờ ưu điểm siêu nhẹ giúp giảm thiểu tải trọng cho công trình. Bên cạnh đó, trọng lượng nhẹ khiến quá trình thi công trở nên dễ dàng hơn.

**4. Hiệu quả kinh tế:** So với các dòng sản phẩm ngói sóng trên thị trường hiện nay thì ngói Âm dương có trọng lượng nhẹ giúp công trình có thể tính toán phương án giảm chi phí xây dựng kết cấu. Tiết kiệm chi phí cho công trình mà vẫn đảm bảo kỹ thuật và độ bền vĩnh cửu.

**5. Đa dạng mẫu mã và tính năng sử dụng:** Ngói Âm dương Gốm Đất Việt có phong phú màu sắc (đỏ, ghi, vàng...), sẵn sàng đáp ứng mọi nhu cầu thị hiếu, phong thủy của mỗi công trình. Sản phẩm có ưu điểm phản quang hấp thụ nhiệt và tản nhiệt chậm nên có khả năng chống nóng hiệu quả, giúp cho ngôi nhà luôn có không gian mát mẻ về mùa hè, ấm áp về mùa đông ... Các công trình lợp ngói Âm dương Gốm Đất Việt mang vẻ đẹp truyền thống thuần việt của đất sét nung Việt Nam, đồng thời sang trọng, hiện đại tầm Thế giới và đem lại bình an, may mắn, thành công, hạnh phúc cho mỗi gia đình trong cuộc sống hàng ngày.

**II Hướng dẫn sử dụng (thi công): Hình ảnh mô phỏng thi công ngói âm dương**

**GHI CHÚ:**

- + Đơn vị tính: mm
- + Ngói tiêu được lợp với hàng ngói âm bằng lớp hồ xi măng kết dính.
- + Nếu lợp ngói viên hoặc ngói âm dương thì hàng đầu tiên định vị bằng vít.
- + Nếu dán lên mái bê tông thì dán bằng hồ xi măng. Lớp hồ xi măng đầu tiên cao hơn lớp thứ 2 từ 20-25.
- + Số lượng ngói âm dương 32-47 viên/m<sup>2</sup>. + Quy cách: 200 x 220 x 12. Trọng lượng: 1.0kg
- + Số lượng ngói tiêu 32 viên/m<sup>2</sup>. + Quy cách: 180 x 100 x 12. Trọng lượng: 0.5kg
- + Số lượng ngói viên lớn và viên nhỏ: 5 bộ/mét dài. + Quy cách viên lớn: 280 x 220 x 14. Trọng lượng: 2.15kg
- + Quy cách viên nhỏ: 230 x 100 x 10. Trọng lượng: 0.55kg

**\* Một số chú ý:**

- + Ngói tiêu được lợp với hàng ngói âm dương bằng lớp hồ kết dính.
- + Nếu lợp ngói viên với ngói âm dương thì hàng đầu tiên được định vị bằng vít.
- + Nếu dán ngói âm dương trên mái bê tông thì dán bằng hồ xi măng.
- + Lớp hồ xi măng đầu tiên cao hơn lớp thứ hai từ 20 – 25mm.

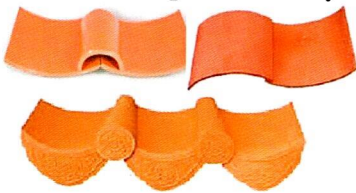
**III Cam kết bảo hành, khuyến cáo và hình ảnh sản phẩm:**

**1. Cam kết bảo hành:** Sản phẩm ngói Âm dương Gốm Đất Việt đã được bảo hộ độc quyền quy trình sản xuất, bảo hộ quyền tác giả nên hoàn toàn không có hàng giả trên thị trường. Công ty cam kết bảo hành tuyệt đối về chất lượng (đặc biệt với sản phẩm men là màu sắc, chất lượng men) tối thiểu **50** năm.

- Tinh thần, thái độ phục vụ nhiệt tình, trung thực, giá cả được thông báo công khai khi nhân viên đi tiếp thị và thông báo tại các cửa hàng bán sản phẩm Gốm Đất Việt.

**2. Khuyến cáo:** Sản phẩm ngói Âm dương Gốm Đất Việt có độ cứng cao nên khó cắt, chi phí lưỡi cắt và thời gian cắt tiêu tốn hơn các dòng ngói khác.

**3. Hình ảnh sản phẩm – đồ tự nhiên:**



Mọi thông tin về sản phẩm, quý khách vui lòng liên hệ số điện thoại 0203 359 8999

TỔNG GIÁM ĐỐC CÔNG TY



Ths Nguyễn Quang Toàn



## **NHỮNG TIÊU CHÍ VƯỢT TRỘI** **VỀ CHẤT LƯỢNG SẢN PHẨM NGÓI PHẪNG MANVILLAS GÓM ĐẤT VIỆT**

### **I Những tiêu chí vượt trội:**

Sản phẩm ngói Phẳng Manvillas Gốm Đất Việt là sản phẩm Khoa học và Công nghệ, được sản xuất từ nguyên liệu đất sét sạch, trữ lượng dồi dào tại vùng Tràng An - Đông Triều - Quảng Ninh. Với công nghệ nghiên cứu siêu mịn đầu tiên trên Thế giới, phối được tạo hình đùn dẻo trên hệ máy nhào đùn liên hợp hiện đại do CHLB Nga sản xuất và máy dập của hãng Sacmy – Italia chế tạo. Bởi vậy, ngói Phẳng Manvillas Gốm Đất Việt là dòng sản phẩm cao cấp, chất lượng số 1 đất sét nung Việt Nam, có độ bền đẹp vĩnh cửu với thời gian và hoàn toàn vượt trội so với những sản phẩm ngói của hãng khác trên thị trường hiện nay, với những chỉ số vượt trội như sau:

**1. Sự khác biệt công nghệ Gốm Đất Việt sản xuất (ngói phẳng, ..) bằng máy dập cát bavia tự động của Gốm Đất Việt:**

- Công nghệ sản xuất của các đơn vị khác (ngói phẳng, ..) là: Dùng máy dập thủ công: Phối ngói được công nhân bốc đưa vào khuôn dập - tiếp theo công nhân đó dùng tay kéo cần dập sau đó Công nhân cắt gọt lấy viên sản phẩm đã dập ra, dùng dao cắt gọt bavia xung quanh rồi xếp lên kệ vận chuyển đi phơi. (Với công nghệ này nhược điểm là: *Lực dập sản phẩm không đồng đều, kém độ đặc chắc, cắt gọt thủ công không tránh khỏi sai lệch định hình kích thước...*).

- Công nghệ sản xuất sản phẩm (ngói phẳng, ..) bằng máy dập cát bavia tự động của GỐM ĐẤT VIỆT là công nghệ tiên tiến, hiện đại diễn ra qua các bước: Phối ngói đưa vào bàn nạp tự động, qua bàn nạp tự động vào máy dập; máy tự động dập (ép) sản phẩm, tự động cắt gọt bavia xung quanh sản phẩm bằng hộp dao cắt; cơ cấu hút chân không lấy sản phẩm đã dập cắt ra, xếp vào pa lét, đưa qua hầm sấy để sấy khô.

Công nghệ dập cát bavia tự động có ưu điểm là: Khắc phục được các nhược điểm của công nghệ dập cát bavia thủ công, đồng thời cho *năng suất cao* đáp ứng kịp thời những lô hàng lớn cần kịp về tiến độ.

*Với công nghệ sản xuất tiên tiến, hiện đại do đó chất lượng sản phẩm ngói phẳng của GỐM ĐẤT VIỆT có sự vượt trội về độ đặc chắc, về bề mặt nhẵn mịn, màu đỏ quýt trầu, âm thanh trong chắc, không rêu mốc, chịu va đập mưa đá, bão tuyết, bền đẹp mãi với thời gian.*

**2. Độ bền cơ học:** Được áp dụng công nghệ nghiên cứu siêu mịn hiện đại nhất hiện nay bởi vậy chất lượng ngói lợp của GỐM ĐẤT VIỆT là số 01 vì vượt trội về các chỉ tiêu kỹ thuật đó là: Sản phẩm có bề mặt nhẵn mịn, ngói không men là màu sắc đặc trưng "*màu đỏ quýt trầu thuần VIỆT*" không rêu mốc, độ hút nước và tải trọng bão hòa là thấp nhất so với TCVN. Thời gian xuyên nước cực dài, mặt cắt sản phẩm cực mịn, phân bố đồng đều; tải trọng uốn gãy cao; đặc biệt *âm thanh trong chắc ngân vang*.

**3. Với sản phẩm men: Chất lượng bề mặt men** - men màu được phun trực tiếp lên ngói mộc và nung một lần ở nhiệt độ cao, tạo cho lớp men thẩm thấu sâu, chảy bám chặt vào bề mặt viên sản phẩm và thành một khối liên kết giữa lớp men và xương ngói. Bề mặt men nhẵn mịn, không có nếp nhăn, không bị trầy xước khi thử cào, kéo bằng vật kim loại, không bị rạn nứt, bong tróc.. Lớp men màu trong suốt, có tính thẩm mỹ cao, màu sắc đồng đều, không phai màu và bền vững mãi mãi với thời gian.

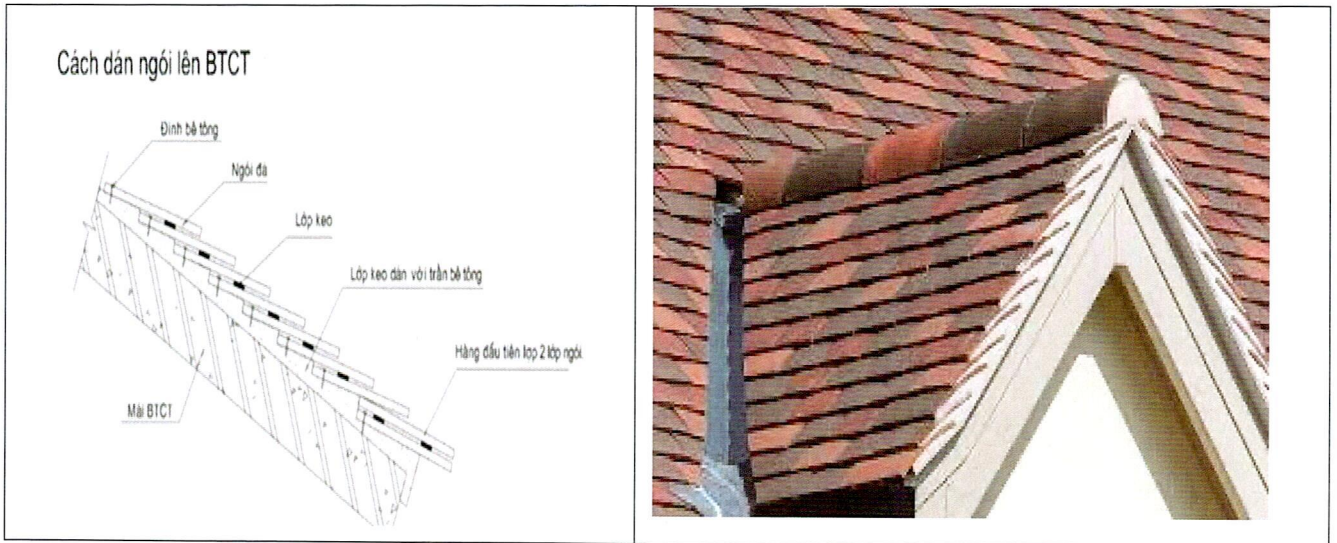
**4. Trọng lượng:** Ngói Phẳng Manvillas Gốm Đất Việt là sản phẩm nhẹ nhất trong các dòng sản phẩm ngói hài từ đất sét nung. Nhờ ưu điểm siêu nhẹ giúp giảm thiểu tải trọng cho công trình. Bên cạnh đó, trọng lượng nhẹ khiến quá trình thi công trở nên dễ dàng hơn.

**5. Hiệu quả kinh tế:** So với các dòng sản phẩm ngói trên thị trường hiện nay thì ngói Phẳng Manvillas có trọng lượng nhẹ giúp công trình có thể tính toán phương án giảm chi phí xây dựng kết cấu. Tiết kiệm chi phí cho công trình mà vẫn đảm bảo kỹ thuật và độ bền vĩnh cửu.

**6. Đa dạng mẫu mã và tính năng sử dụng:** Ngói Phẳng Manvillas Gốm Đất Việt có phong phú màu sắc (đỏ, đỏ chum, màu cafe) sẵn sàng đáp ứng mọi nhu cầu thị hiếu, phong thủy của mỗi công trình. Sản phẩm có ưu điểm phản quang hấp thụ nhiệt và tản nhiệt chậm nên có khả năng chống nóng hiệu quả, giúp

cho ngôi nhà luôn có không gian mát mẻ về mùa hè, ấm áp về mùa đông ... Các công trình lợp ngói Phẳng Manvillas Gốm Đất Việt mang vẻ đẹp truyền thống thuần việt của đất sét nung Việt Nam, đồng thời sang trọng, hiện đại tầm Thế giới và đem lại bình an, may mắn, thành công, hạnh phúc cho mỗi gia đình trong cuộc sống hàng ngày.

**II** **Hướng dẫn sử dụng (thi công):** Hình ảnh mô phỏng thi công ngói Phẳng Manvillas



**\* Một số chú ý:**

- + Dán ngói Phẳng Manvillas trên mái bê tông thì dán bằng hồ xi măng.
- + Lưu ý khoảng cách giữa hàng trên và hàng dưới  $L = 210\text{mm}$ .

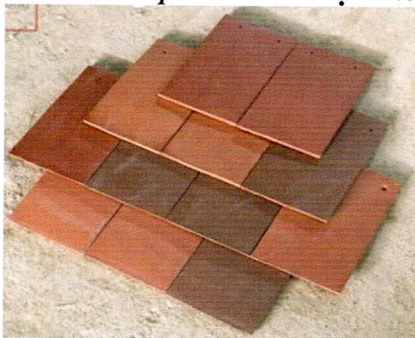
**III** **Cam kết bảo hành, khuyến cáo và hình ảnh sản phẩm:**

**1. Cam kết bảo hành:** Sản phẩm ngói Phẳng Manvillas Gốm Đất Việt đã được bảo hộ độc quyền quy trình sản xuất, bảo hộ quyền tác giả nên hoàn toàn không có hàng giả trên thị trường. Công ty cam kết bảo hành tuyệt đối về chất lượng (đặc biệt với sản phẩm men là màu sắc, chất lượng men) tối thiểu **50** năm.

- Tinh thần, thái độ phục vụ nhiệt tình, trung thực, giá cả được thông báo công khai khi nhân viên đi tiếp thị và thông báo tại các cửa hàng bán sản phẩm Gốm Đất Việt.

**2. Khuyến cáo:** Sản phẩm ngói Phẳng Manvillas Gốm Đất Việt có độ cứng cao nên khó cắt, chi phí lưỡi cắt và thời gian cắt tiêu tốn hơn các dòng ngói khác.

**3. Hình ảnh sản phẩm – màu tự nhiên :**



*Ngói Phẳng Manvillas - 30viên/m<sup>2</sup>  
KT: 285x185mm/TL: 1,7 kg/viên*

*Mọi thông tin về sản phẩm, quý khách vui lòng liên hệ số điện thoại 0203 359 8999*

**TỔNG GIÁM ĐỐC CÔNG TY**

  
**Th.s Nguyễn Quang Toàn**



## NHỮNG TIÊU CHÍ VƯỢT TRỘI VỀ CHẤT LƯỢNG SẢN PHẨM GẠCH XÂY KHÔNG TRÁT GỐM ĐẤT VIỆT

### I Những tiêu chí vượt trội:

Sản phẩm gạch xây không trát Gốm Đất Việt là sản phẩm Khoa học và Công nghệ, được sản xuất từ nguyên liệu đất sét sạch, trữ lượng dồi dào tại vùng Tràng An - Đông Triều - Quảng Ninh. Với công nghệ nghiền khô siêu mịn đầu tiên trên Thế giới, phối được tạo hình đùn đèo trên hệ máy nhào đùn liên hợp hiện đại của CHLB Nga sản xuất. Sản phẩm nung trên lò tuynel nhiệt độ xấp xỉ 1.200 °C. Bởi vậy, gạch xây không trát Gốm Đất Việt là dòng sản phẩm cao cấp, chất lượng số 1 đất sét nung Việt Nam, có độ bền đẹp vĩnh cửu với thời gian và hoàn toàn vượt trội so với những sản phẩm gạch xây không trát của các nhà sản xuất khác trên thị trường hiện nay, với những chỉ số vượt trội như sau:

**1. Được áp dụng công nghệ nghiền khô siêu mịn tiên tiến, hiện đại nhất hiện nay;** Sản phẩm có bề mặt nhẵn mịn, màu sắc đặc trưng "*màu đỏ quýt trâu thuần VIỆT*" không rêu mốc, độ hút nước và tải trọng bão hòa là thấp nhất so với TCVN. Thời gian xuyên nước cực dài, mặt cắt sản phẩm: hạt cực mịn, phân bố đồng đều, đồng nhất trong phối liệu; tải trọng chịu nén và chịu uốn cao; đặc biệt *âm thanh trong chắc ngân vang* => Nung nhiệt độ cao, đảm bảo độ cứng bền. Sản phẩm có khả năng hấp thụ ánh nắng mặt trời cực thấp khiến ngôi nhà luôn luôn mát mẻ vào mùa hè, nhưng âm áp vào mùa đông. Màu sắc bền đẹp mãi với thời gian, không bị rêu mốc và đạt cường độ cơ học tốt, có khả năng chống chịu được các điều kiện khắc nghiệt của thời tiết.

**2. Trọng lượng:** Gạch xây không trát Gốm Đất Việt là sản phẩm nhẹ nhất trong các dòng sản phẩm từ đất sét nung. Nhờ ưu điểm siêu nhẹ giúp giảm thiểu tải trọng cho công trình. Bên cạnh đó, trọng lượng nhẹ khiến quá trình thi công trở nên dễ dàng hơn.

**3. Hiệu quả kinh tế:** Trọng lượng nhẹ giúp giảm tải trọng và tăng tuổi thọ cho toàn bộ công trình. Đảm bảo bền mãi với thời gian.

**4. Đa dạng mẫu mã và tính năng sử dụng:** Gạch xây không trát Gốm Đất Việt có phong phú về mẫu mã (Gạch xây 2 lỗ không trát, gạch xây 3 lỗ không trát, gạch đặc không trát, ngoài ra còn có sản phẩm gạch phun men) sẵn sàng đáp ứng mọi nhu cầu thị hiếu, phong thủy của mỗi công trình. Các công trình xây gạch xây không trát Gốm Đất Việt mang vẻ đẹp truyền thống thuần Việt của đất sét nung Việt Nam, đồng thời sang trọng, hiện đại tầm Thế giới và đem lại bình an, may mắn, thành công, hạnh phúc cho mỗi gia đình trong cuộc sống hàng ngày.

**5. Tính thẩm mỹ:** Gạch có màu sắc tự nhiên, đa dạng về mẫu mã, mang lại vẻ đẹp mộc mạc, giản dị cho công trình. *Bề mặt gạch nhẵn bóng tự nhiên* độc đáo, thu hút mọi ánh nhìn.

### II Hướng dẫn sử dụng (thi công): *Hình ảnh mô phỏng thi công gạch xây không trát*

**Bước 1: Chuẩn bị công cụ dụng cụ:**

- Trộn vữa Mác 100 với tỷ lệ 1 xi măng + 2 cát. Nước pha vừa đủ độ ẩm để xây.

Dụng cụ tạo mạch ngang (dài 700 mm, dày 8mm, chiều rộng lòng trong rai vữa - 85 mm)  		Dụng cụ tạo mạch đứng Chữ U (dài 150 mm, dày 6mm, chiều rộng lòng trong rai vữa - 85 mm)  	
--	--	---	--

**Bước 2: Xác định tuyến xây và xây trụ.** Thực hiện xây trụ trước, lựa chọn xây trụ 220mm hoặc 330mm tùy theo chiều dày bức tường để đảm bảo chịu lực. Trụ tường phải vuông, phẳng và đứng đảm bảo theo kích thước chịu lực và độ thẳng của tường. Sử dụng gạch đặc hoặc gạch 3 lỗ không trát kết hợp cùng đường tạo mạch để xây trụ. Chú ý kiểm tra các hàng gạch cùng lớp của 2 trụ phải có cao độ bằng nhau để

khi liên kết với tường xây đạt độ bằng và thẳng theo hàng lối. Xây khoảng 5 hàng gạch trụ thì cắm 1 thanh sắt Phi 6 dài 15cm làm liên kết giữa tường và trụ được chắc chắn hơn.

**Bước 3: Xây hàng gạch chân tường.**

Dùng máy thủy bình chuẩn laze hoặc quả rọi để kẻ 01 đường thẳng theo phương đứng của trụ làm mốc đứng của tường xây. Các lớp gạch xây tương ứng trên 2 trụ có cao độ bằng nhau nên dựa theo đó để làm mốc xây ngang của tường.

3.1. Sau khi xác định được độ bằng và độ đứng của tường xây thì tiến hành rải vữa. Dùng dưỡng mạch ngang để rải vữa. Đảm bảo mạch vữa đạt chiều dày 6-8mm, âm so với mặt gạch 7mm để mặt gạch không dính vữa.

3.2. Đặt gạch vào vị trí vừa rải vữa, dùng búa cao su điều chỉnh viên gạch đúng hàng.

3.3. Tiếp tục cho viên gạch tiếp theo: rải vữa, thêm vữa vào 1 đầu viên gạch (tạo mạch đứng ở chỗ tiếp xúc với viên gạch đã đặt bằng dưỡng chữ U) và đặt nối tiếp với viên gạch trước. Mạch đứng yêu cầu 5mm.

3.4. Xây tiếp khoảng 4-6 viên, dùng thước thủy bình căn chỉnh sự thẳng bằng, thẳng hàng.

Cứ tiếp tục như vậy cho đến khi xây hết hàng gạch đầu tiên. Phải đảm bảo hàng gạch tường ăn khớp hàng gạch trụ.

**Bước 4: Xây các hàng gạch lớp trên:** Sau khi xây xong hàng gạch chân tường, tiến hành xây các hàng gạch lớp trên. Thực hiện tương tự như cách rải vữa và đặt gạch như **Bước 3** và phải ăn khớp với hàng gạch của trụ. Chú ý, các hàng gạch lớp trên phải đặt so le với lớp dưới để đảm bảo kỹ thuật và độ liên kết khối bền chắc cho bức tường. Các mạch vữa phải kín và đầy. Phải thường xuyên kiểm tra độ bằng, phẳng, đứng của hàng gạch vừa xây.

*Đối với tường 220, cứ 5-7 hàng gạch 2 lỗ không trát thì ta dùng 1 hàng 3 lỗ không trát hoặc gạch đặc không trát quay ngang, yêu cầu vẫn dùng dưỡng mạch vữa để thi công cho giống mạch 2 lỗ không trát.*

**Bước 5:** Dùng dụng cụ để tạo bề mặt mạch theo ý muốn. Sau khi xây xong bức tường, tiến hành tạo mạch cho toàn bộ tường và trụ. (theo CCDC đã nêu ở trước).

- Sử dụng vữa xây như bước 1 pha thêm 0,1kg ve đen/ mẻ trộn để tạo màu đen cho mạch vữa. Độ dẻo vừa đạt để thuận tiện cho công tác bơm mạch.

- Sau khi bơm xong mạch vữa, đợi 10 đến 15 phút cho vữa se lại thì dùng dụng cụ tiến hành vuốt hoàn thiện mạch. Mạch vữa sau khi hoàn thiện yêu cầu âm so với mặt gạch từ 2-3mm. Khi vuốt mạch phải vệ sinh mặt gạch liên tục.

**Bước 6: Vệ sinh:** Sau khi hoàn thiện, tiến hành làm sạch. Không cho phép để quá 1 ngày sau khi xây. Dùng nước và chổi phun rửa, rẻ lau và cạo hết vữa và xi măng bám vào bề mặt tường.

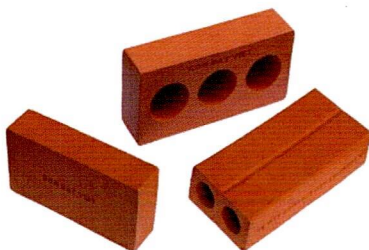
**III Cam kết bảo hành, khuyến cáo và hình ảnh sản phẩm:**

**1. Cam kết bảo hành:** Sản phẩm gạch xây không trát Gốm Đất Việt đã được bảo hộ độc quyền quy trình sản xuất, bảo hộ quyền tác giả nên hoàn toàn không có hàng giả trên thị trường. Công ty cam kết bảo hành tuyệt đối về chất lượng tối thiểu **50 năm**.

- Tinh thần, thái độ phục vụ nhiệt tình, trung thực, giá cả được thông báo công khai khi nhân viên đi tiếp thị và thông báo tại các cửa hàng bán sản phẩm Gốm Đất Việt.

**2. Khuyến cáo:** Sản phẩm gạch xây không trát Gốm Đất Việt có độ cứng cao nên khó cắt, chi phí lưỡi cắt và thời gian cắt tiêu tốn hơn các sản phẩm của đơn vị khác .

**3. Hình ảnh sản phẩm – đồ tự nhiên:**



**THÔNG SỐ SẢN PHẨM**

Tên sản phẩm	Kích thước / Size			
	Chiều Dài (mm)	Chiều rộng (mm)	Chiều dày (mm)	Trọng lượng (kg)
Gạch xây không trát 2 lỗ	220	105	55	1,75
Gạch xây không trát 3 lỗ	220	105	55	1,85
Gạch xây không trát đặc	220	105	55	2,6

*Mọi thông tin về sản phẩm, quý khách vui lòng liên hệ số điện thoại 0203 359 8999*

**TỔNG GIÁM ĐỐC CÔNG TY**





## **NHỮNG TIÊU CHÍ VƯỢT TRỘI** **VỀ CHẤT LƯỢNG SẢN PHẨM GẠCH U CHỐNG NÓNG GÓM ĐẤT VIỆT**

### **I Những tiêu chí vượt trội:**

Sản phẩm gạch U chống nóng Gốm Đất Việt là sản phẩm Khoa học và Công nghệ, được sản xuất từ nguyên liệu đất sét sạch, trữ lượng dồi dào tại vùng Tràng An - Đông Triều - Quảng Ninh. Với công nghệ nghiên cứu siêu mịn đầu tiên trên Thế giới, phối được tạo hình đùn dẻo trên hệ máy nhào đùn liên hợp hiện đại do CHLB Nga sản xuất. Sản phẩm được phun men trực tiếp lên ngói mộc (sau sấy), nung trên lò tuynel nhiệt độ xấp xỉ 1.200 °C. Bởi vậy, gạch U chống nóng Gốm Đất Việt là dòng sản phẩm cao cấp, chất lượng số 1 đất sét nung Việt Nam, có độ bền đẹp vĩnh cửu với thời gian và hoàn toàn vượt trội so với những sản phẩm của các hãng sản xuất khác trên thị trường hiện nay, với những chỉ số vượt trội như sau:

**1. Gạch được sản xuất trên dây truyền công nghệ nghiên cứu siêu mịn độ phản ánh sáng cực cao – giảm bức xạ nhiệt; Khả năng chịu nhiệt, chịu lực cao, độ hút nước thấp nhất trong các dòng gạch chống nóng (hấp thụ nước kém), chống thấm giúp bảo vệ ngôi nhà khỏi mưa gió, ẩm ướt và các tác động mạnh.**

**2. Độ bền cơ học:** Được áp dụng công nghệ nghiên cứu siêu mịn hiện đại nhất hiện nay bởi vậy chất lượng vượt trội về các chỉ tiêu kỹ thuật đó là: Sản phẩm có bề mặt nhẵn mịn, màu sắc đặc trưng "*màu đỏ quýt trầu thuần VIỆT*" không rêu mốc, độ hút nước và tải trọng bão hòa là thấp nhất so với TCVN. Thời gian xuyên nước cực dài, mặt cắt sản phẩm cực mịn, phân bố đồng đều; tải trọng nén, uốn gãy cao; đặc biệt *âm thanh trong chắc ngân vang*.

**3. Trọng lượng:** Gạch U chống nóng Gốm Đất Việt là sản phẩm nhẹ nhất trong các dòng sản phẩm cùng loại từ đất sét nung. Nhờ ưu điểm siêu nhẹ giúp giảm thiểu tải trọng cho công trình. Bên cạnh đó, trọng lượng nhẹ khiến quá trình thi công trở nên dễ dàng hơn.

**4. Hiệu quả kinh tế:** Trọng lượng nhẹ giúp giảm tải trọng và tăng tuổi thọ cho toàn bộ công trình. Đảm bảo bền mãi với thời gian.

**5. Đa dạng tính năng sử dụng:** Gạch U chống nóng Gốm Đất Việt sẵn sàng đáp ứng mọi nhu cầu thị hiếu, phong thủy của mỗi công trình. Sản phẩm có ưu điểm phản quang hấp thụ nhiệt và tản nhiệt chậm nên có khả năng chống nóng hiệu quả, giúp cho ngôi nhà luôn có không gian mát mẻ về mùa hè, ấm áp về mùa đông ... Các công trình lợp gạch U chống nóng Gốm Đất Việt mang vẻ đẹp truyền thống thuần việt của đất sét nung Việt Nam, đồng thời sang trọng, hiện đại tầm Thế giới và đem lại bình an, may mắn, thành công, hạnh phúc cho mỗi gia đình trong cuộc sống hàng ngày.

### **II Hướng dẫn sử dụng (thi công): Hình ảnh mô phỏng thi công gạch U chống nóng**



- Bước 1: Chuẩn bị: vật liệu, dụng cụ lát gạch gồm có gạch chữ U, vữa, búa cao su, chổi hoặc khăn, sạch...
- Bước 2: Tiến hành chống thấm cho bề mặt nền trước khi lát gạch.
- Bước 3: Tùy theo mục đích sử dụng của sân thượng để thi công gạch chữ U cho phù hợp. Cụ thể:  
+ Đối với sân thượng đi lại thường xuyên: Rải một lớp hồ phía dưới chân gạch để cố định gạch. Mục đích là giữ cho gạch không gập gềnh. Yêu cầu xếp các hàng gạch, viên gạch sát với nhau. Tuy nhiên, một điều quan trọng cần lưu ý đó là không gắn vữa vào những kẽ gạch để giúp thoát nhiệt nhanh hơn.

+ Đối với sân thượng ít hoặc không có người qua lại: Việc thi công gạch sẽ đơn giản hơn. Bạn chỉ cần xếp gạch đều, sát nhau là được. Khi bạn muốn vệ sinh sân thượng vẫn có thể nhắc gạch để thao tác vệ sinh.

Chú ý: Khi thi công dùng dây căng để lấy độ thẳng mạch ghép; do đặc thù gạch đất sét nung có độ sai số nên dùng mạch dạng so le như ảnh bên;

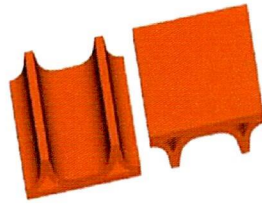
### III Cam kết bảo hành, khuyến cáo và hình ảnh sản phẩm:

**1. Cam kết bảo hành:** Sản phẩm gạch U chống nóng Gốm Đất Việt đã được bảo hộ độc quyền quy trình sản xuất, bảo hộ quyền tác giả nên hoàn toàn không có hàng giả trên thị trường. Công ty cam kết bảo hành tuyệt đối về chất lượng, tối thiểu **50** năm.

- Tinh thần, thái độ phục vụ nhiệt tình, trung thực, giá cả được thông báo công khai khi nhân viên đi tiếp thị và thông báo tại các cửa hàng bán sản phẩm Gốm Đất Việt.

**2. Khuyến cáo:** Sản phẩm gạch U chống nóng Gốm Đất Việt có độ cứng cao nên khó cắt, chi phí lưỡi cắt và thời gian cắt tiêu tốn hơn các dòng sản phẩm khác.

**3. Hình ảnh sản phẩm:**



Gạch U chống nóng - 25viên/m<sup>2</sup>  
KT: 200x200 x80 mm/TL: 2,2 kg/viên

*Mọi thông tin về sản phẩm, quý khách vui lòng liên hệ số điện thoại 0203 359 8999*

**TỔNG GIÁM ĐỐC CÔNG TY**



**Th.S Nguyễn Quang Toàn**

