

Joie™

Child Age 15 months - 12 years
Child Height 76 - 150 cm

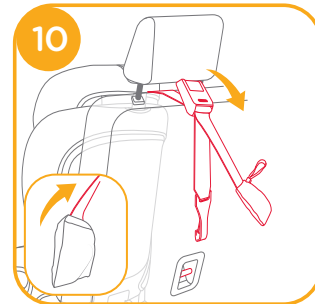
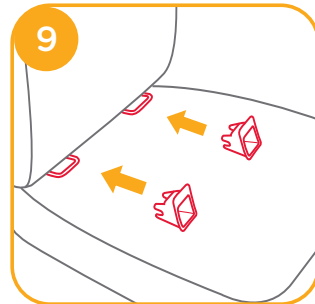
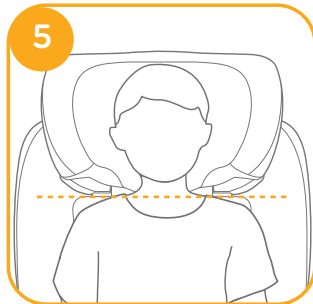
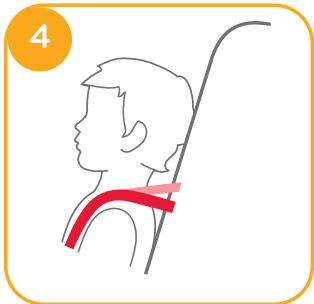
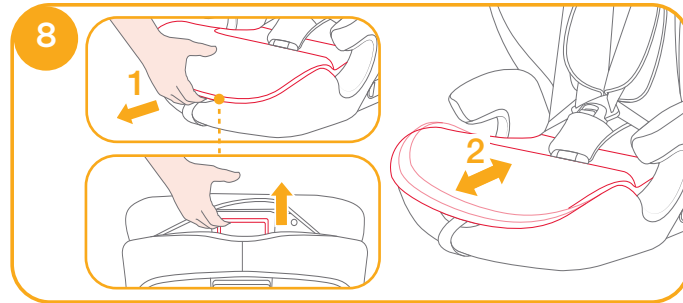
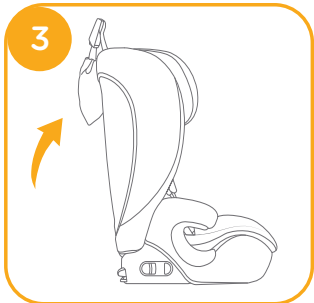
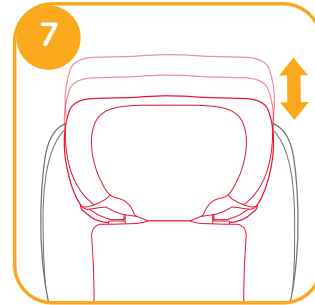
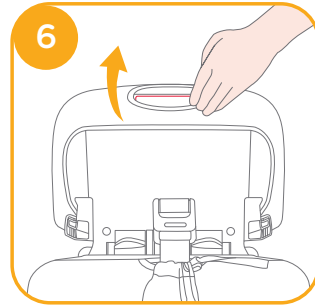
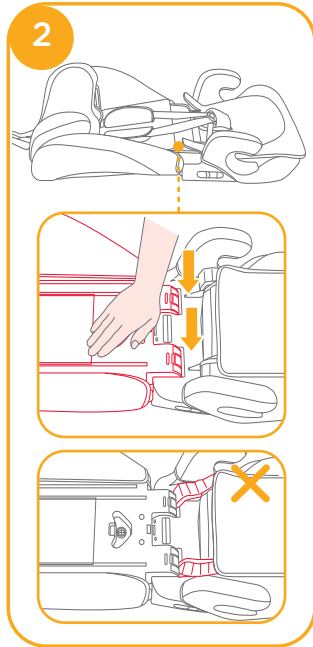
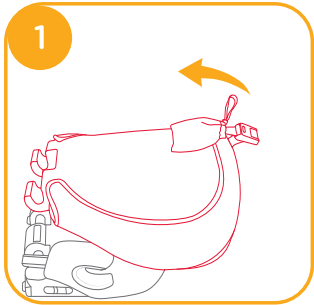
i-Irvana max™

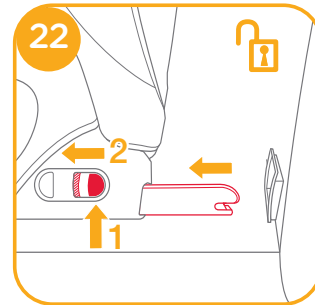
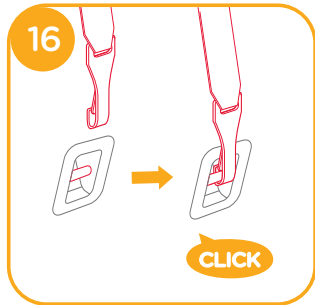
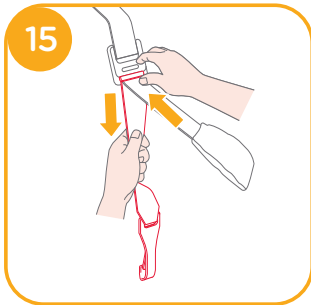
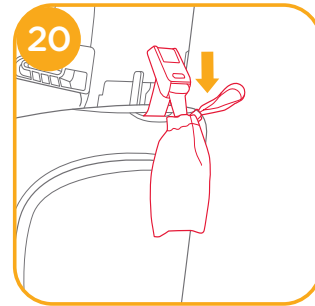
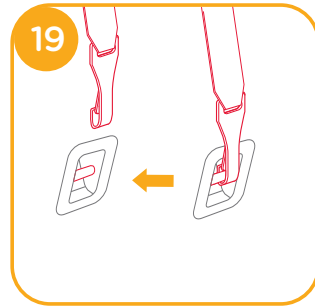
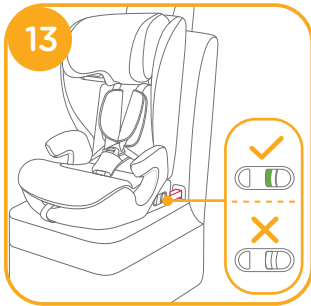
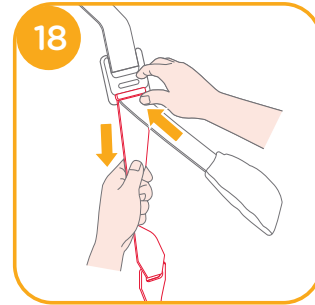
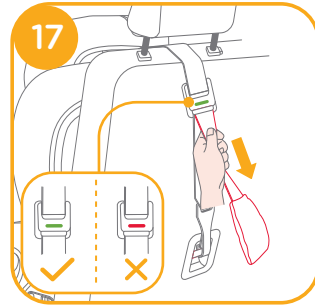
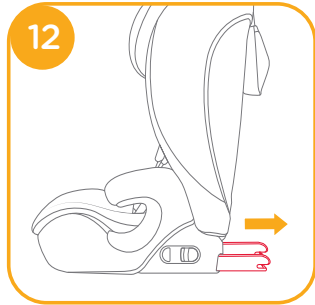
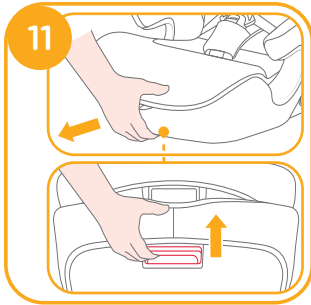
enhanced child restraint

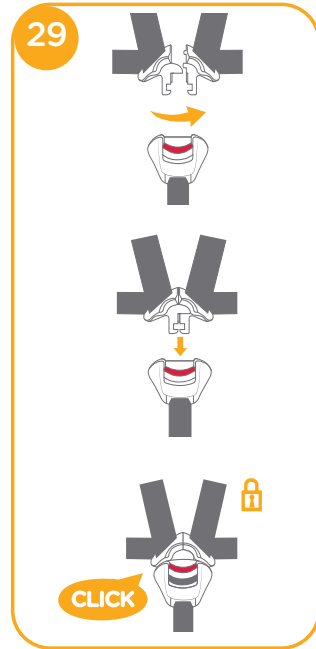
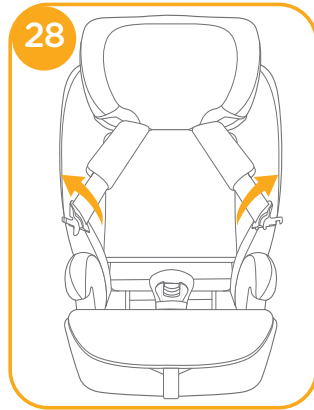
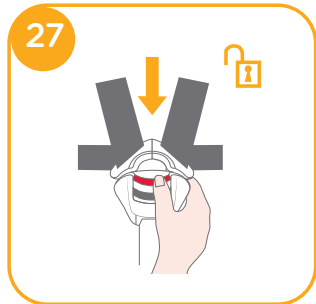
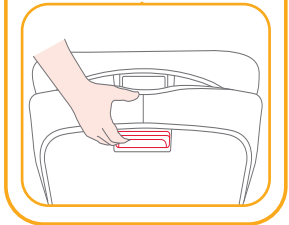
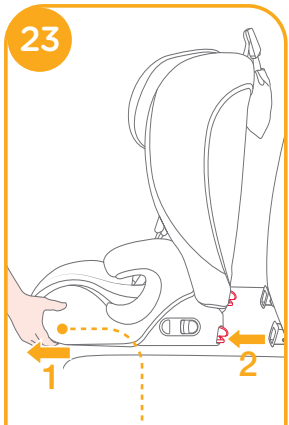
- GB Instruction Manual
- FR Manuel d'instructions
- DE Anleitung
- NL Instructiehandleiding
- IT Manuale di istruzioni
- ES Manual de instrucciones
- PT Manual de instruções
- PL Instrukcja obsługi
- CZ Návod k obsluze
- SK Návod na použitie
- SL Navodila za uporabo
- RU Руководство по эксплуатации
- DA Brugervejledning
- HU Használati utasítás
- RO Manual de instruciuni
- EL Εγχειρίδιο οδηγιών χρήσης
- TR Kullanım Kılavuzu
- AR دليل التعليمات
- HR Upute za uporabu
- SE Bruksanvisning
- NO Instruksjonsbok
- FI Käyttöopas
- KR 사용설명서

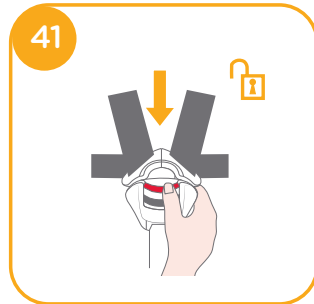
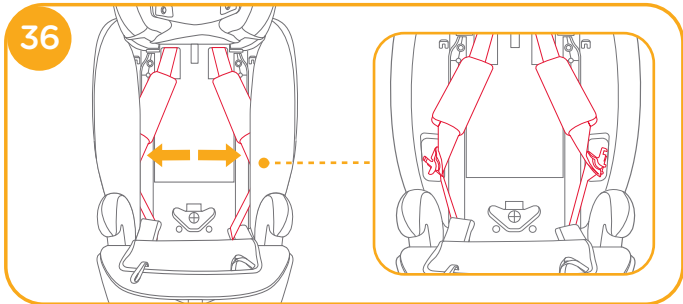
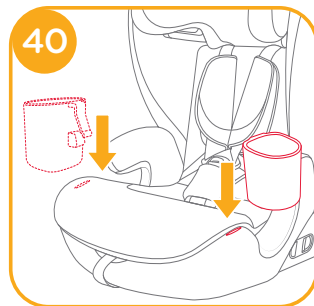
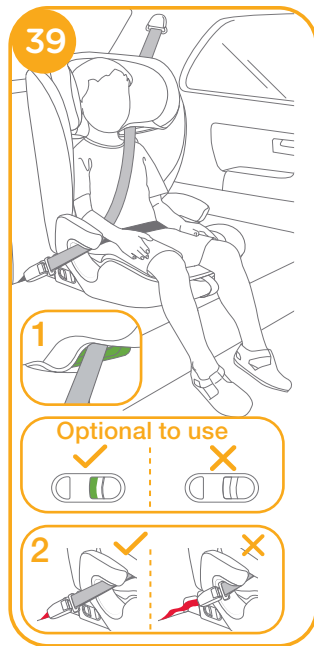
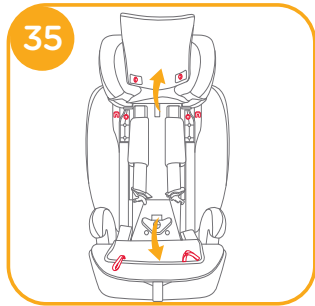
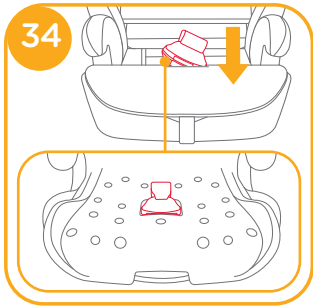
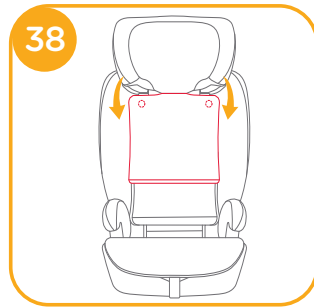
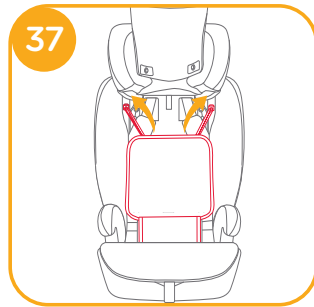
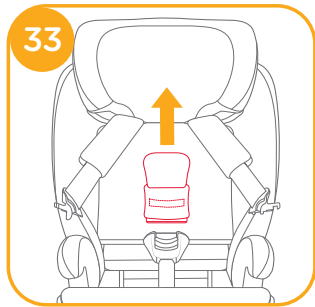
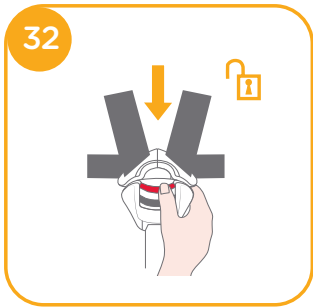


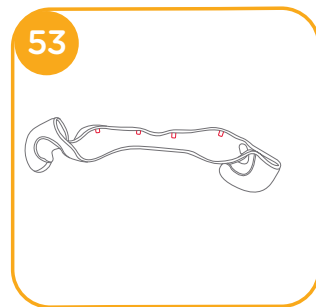
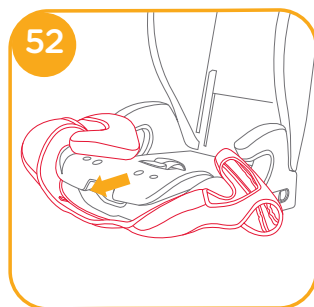
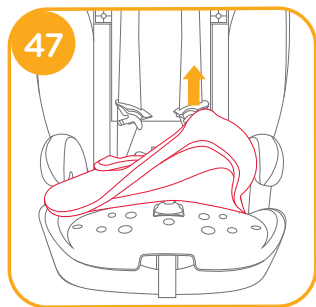
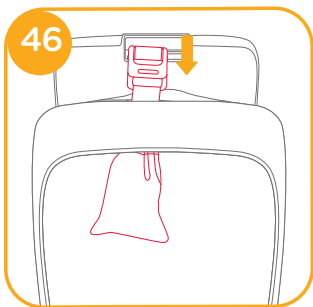
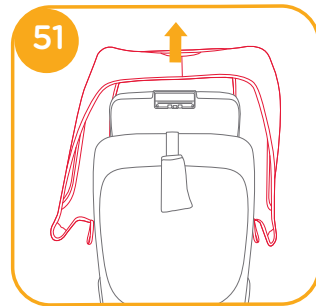
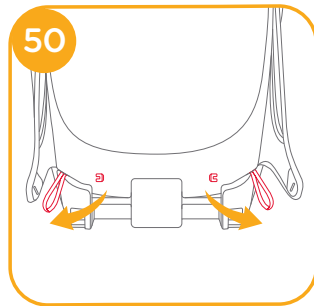
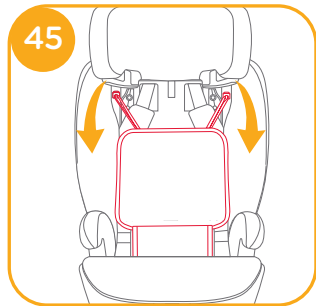
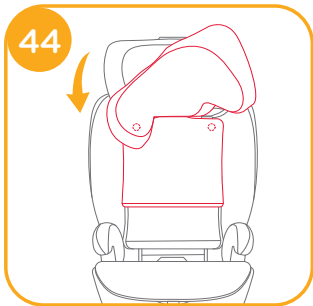
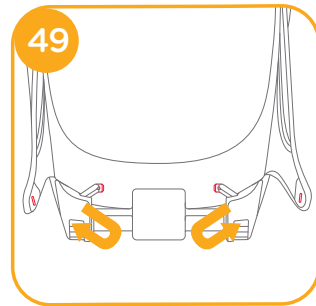
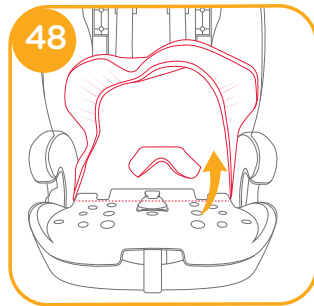
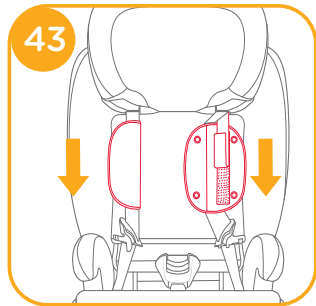
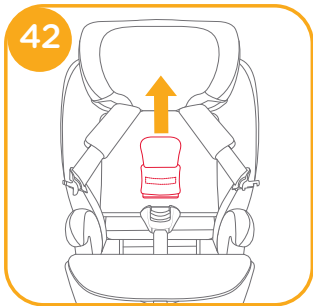
ECE R129: i-Size











GB Welcome to Joie™

You have purchased a high quality, fully certified child safety child restraint. This product is suitable for the use of children with height and weight up to 150cm and 36kg.

Carefully read this instruction manual to ensure that the seat has been properly installed. Incorrect installation could endanger your child.

Keep this instruction manual for future reference.

Please confirm

To use this Joie enhanced child restraint with the i-Size ISOFIX connections according to the UN Regulation No.129, your child must meet the following requirements.

Harness Mode: Child age \geq 15m/ Child height 76cm-125cm/ Child weight \leq 25kg;

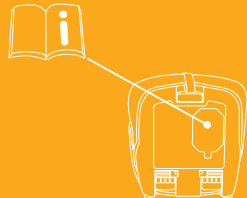
Booster Mode: Child height 100cm-150cm/ Child weight \leq 36kg;

Please read all the instructions in this manual before installing and using the product.

**! IMPORTANT: KEEP FOR FUTURE REFERENCE.
PLEASE READ CAREFULLY.**

! Please keep the quick start guide for future reference.

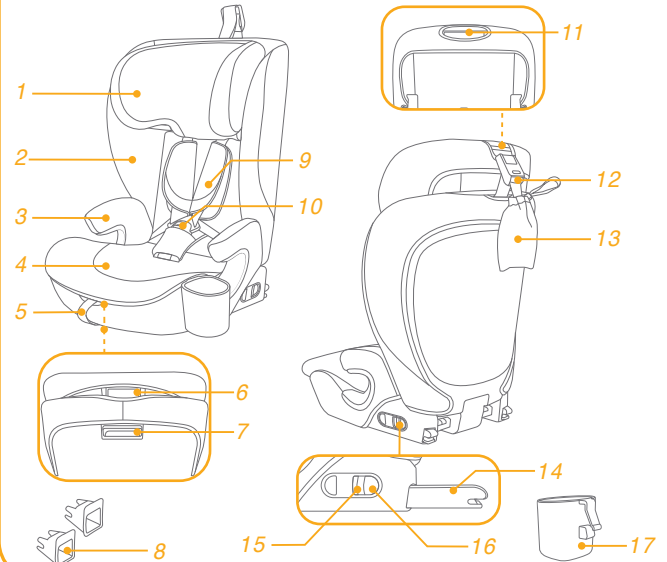
For warranty information, please visit our website at joiebaby.com



Parts List

Please make sure there are no missing parts. Please contact the retailer if anything is missing.

- | | |
|-----------------------------|----------------------------------|
| 1 Head Support | 10 Harness Buckle |
| 2 Side Wings | 11 Head Support Adjustment Lever |
| 3 Armrest | 12 Top Tether Release Button |
| 4 Base | 13 Top Tether Storage Bag |
| 5 Adjustment Strap | 14 ISOFIX Connector |
| 6 Seat Adjustment Lever | 15 ISOFIX Release Button |
| 7 ISOFIX Adjustment Button | 16 ISOFIX Safety Lock |
| 8 ISOFIX Attachments Guides | 17 Cupholder |
| 9 Shoulder Harness Covers | |



WARNING

- ! BE informed that the rigid items and plastic parts of an enhanced child restraint system shall be located and installed so that they are not liable to become trapped by a movable seat or in a door of the vehicle during everyday use of the vehicle.
- ! To use this enhanced child restraint according to the UN Regulation No.129, your child must meet the following requirements:
 - ! **Harness Mode:** Child height 76cm-125cm/
max. 25kg;
 - ! **Booster Mode:** Child height 100cm-150cm/
max. 36kg;
- ! **IMPORTANT - DO NOT USE BEFORE THE CHILD'S AGE EXCEEDS 15 MONTHS (Refer to instructions)**
- ! The enhanced child restraint may not fit in all approved vehicles. In doubt, please get in contact with the local retailer or Joie customer service.
- ! Make sure that any straps holding the enhanced child restraint to the vehicle are tight, that any straps restraining the child are adjusted to the child's body, and that none of the straps is twisted.
- ! **DO NOT** use any load bearing contact points other than those described in the instructions and marked on the enhanced child restraint.
- ! Ensure that lap section of the seatbelt is worn low down, so that the pelvis is firmly engaged.

WARNING

- ! This enhanced child restraint should be replaced when it has been subject to violent stresses in an accident. An accident can cause damage to it that you cannot see.
- ! Consider the danger of making any alterations or additions to the device without approval of the adequate authority, and the danger of not following closely to the installation instructions provided by the enhanced child restraint manufacturer.
- ! Please keep this enhanced child restraint away from sunlight, otherwise it may be too hot for child's skin. Always touch the enhanced child restraint before placing child in it.
- ! **DO NOT** leave your child unattended in the enhanced child restraint system.
- ! Any luggage or other objects liable to cause injuries in the event of a collision shall be properly secured.
- ! The enhanced child restraint system shall **NOT BE USED** without the soft goods.
- ! The soft goods should not be replaced with any other than the one recommended by the manufacturer, because the soft goods constitutes an integral part of the restraint performance.
- ! Please check if this enhanced child restraint can be installed properly in your vehicle before you purchase it.
- ! To avoid burns, never put hot liquids in your booster's cupholder.

Emergency

In case of emergency or accidents, it is most important to have your child taken care of with first aid and medical treatment immediately.

Product Information

For installation with ISOFIX system + Top Tether

1. This is an i-Size Enhanced Child Restraint System. It is approved according to UN Regulation No.129, for use in, i-Size compatible vehicle seating positions as indicated by vehicle manufacturers in the vehicle users' manual.
2. If in doubt, consult either the Enhanced Child Restraint System manufacturer or the retailer.

For installation with 3-point belt


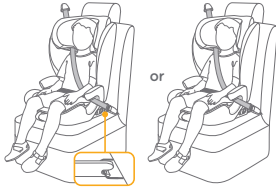
For installation with 3-point belt + ISOFIX system

1. This is an i-Size booster seat Enhanced Child Restraint System. It is approved according to UN Regulation No.129, for use primarily in "i-Size seating positions" as indicated by vehicle manufacturers in the vehicle user's manual.
2. If in doubt, consult either the Enhanced Child Restraint System manufacturer or the retailer.

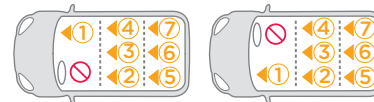
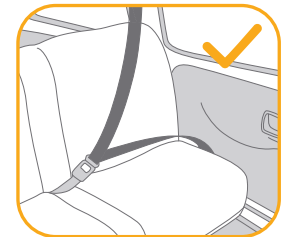
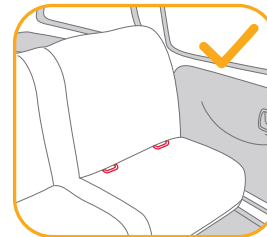
Materials Plastics, metal, fabrics

Patent No. Patents pending

Choose Your Installation

	Child's Size	Installation Mode	Figure for Installation	Reference Age
ECE R129	76cm-125cm/ ≤ 25kg	Harness Mode		15 months to approx 7 years
	100cm-150cm/ ≤ 36kg	Booster Mode		approx. 3.5 years to 12 years

Installation Concerns



Assembly

see images 1 - 3

! Make sure that no interference caused by the seat cover when attaching the backrest to the base.

Height Adjustment for Head Support and Shoulder Harnesses

see images 4 - 7

Please adjust the head support and check if the shoulder harnesses are at the correct height according to 4 & 5 & 6 & 7

! When used in harness mode, the shoulder harness height must be even with or just above the top of child's shoulders. 4

! When used in booster mode, the shoulder belt guides must be just above child's shoulders. 5

Press the head support adjustment lever 6 and slide the head support until it clicks into one of the 15 positions, shown as 7.

Adjust the seat

see image 8

Child Restraint Installation

see images 9 - 23

Use ISOFIX

1. Insert ISOFIX guides to assist with installation. 9
 2. Place the top tether behind the vehicle seat. 10
 3. Press the ISOFIX adjustment button located under the base, both ISOFIX connectors can extend automatically. 11 & 12
 4. Make sure that both ISOFIX connectors are securely attached to their ISOFIX anchor points. The colors of the indicators on both ISOFIX connectors should be completely green. 13
- ! Press the ISOFIX adjustment button again while pushing the seat back until it comes in contact with the vehicle seat backrest. 14

Use Top Tether

1. To extend top tether for use, press the button on tether adjuster and pull to lengthen. 15
 2. Connect the tether hook securely to vehicle's anchorage point. (see vehicle owner's manual). 16
- ! Make sure that tether hook is securely attached to the anchorage point. Tension the tether strap until the indicator shows green completely. 17
3. Press the release button 18 to loosen the webbing and then detach the hook to remove the top tether. 19
 4. When not in use, top tether must be properly stored. 20

Removing the seat

1. To remove from the vehicle press the ISOFIX adjustment button and pull the base back from the seat. 21 Then press and release the connectors from the vehicle's ISOFIX. 22
2. To prevent damage during transit, press the ISOFIX adjustment button 23 -1 and store the connectors into the base completely. 23 -2

Using in the harness mode

(Child height 76cm-125cm/Child weight ≤ 25kg/15 months - approx. 7 years old)

see images 24 - 31

- ! Install the enhanced child restraint on the rear vehicle seat, and then place the child in the enhanced child restraint.

Securing Child

1. To lengthen the shoulder harness belts, press the harness adjustment button while at the same time pulling forward the shoulder harnesses to loosen. 26
 2. Open the harness buckle by pressing the red button. 27
 3. Place the shoulder straps to the outsides so they do not get in the way when you put the child in. 28
 4. Place the child into the enhanced child restraint and pass both arms through the shoulder straps.
 5. Engage the harness buckle. Please refer to 29
- ! Tension the tether strap until the indicator shows green completely. 30
 - ! The colors of the indicators on both ISOFIX attachments connectors should be completely green. 30
 - ! Pull the adjustment strap and adjust it to the proper length to make sure your child is properly secured. 31
 - ! Always keep child secured in harness and properly tightened by removing any slack.

Using in the booster mode

(Child height 100cm-150cm/Child weight ≤ 36kg/3.5 - 12 years old)

see images 32 - 39

- ! Install the enhanced child restraint on the rear vehicle seat, and then place the child in the enhanced child restraint.

Securing Child

1. Open the harness buckle by pressing the red button. 32
 2. Remove the crotch belt cover and keep it properly. 33
 3. Place the harness buckle in the recess on the base and place the harness straps to the back and insert the belt clips in the recess on the side wings. 34&36
 4. The recovered soft goods is shown as 37&38.
 5. Engage the vehicle 3 point belt buckle.
- ! The colors of the indicators on both ISOFIX attachments connectors should be completely green. 39
 - ! The installation with ISOFIX connectors in booster mode is optional. If ISOFIX connectors are used, make sure the indicator colors on both connectors are completely green when attached to the anchor points.
 - ! Shoulder belt must pass through shoulder belt guide. 39-1
 - ! The enhanced child restraint can not be used if the vehicle safety belt buckle (female buckle end) is too long to anchor the enhanced child restraint securely. 39-2

Use Cupholder

see image 40

Detach Soft Goods

see images 41 - 53

Press the red button to disengage the buckle. 41

Follow steps 42 - 53 to detach soft goods.

To re-attach the soft goods please repeat the above steps in the reverse order.

Care and Maintenance

- ! Please wash the soft goods with cold water under 30°C.
- ! Do not iron the soft goods.
- ! Do not bleach or dry clean the soft goods.
- ! Do not use undiluted detergents gasoline or other organic solvent to wash the enhanced child restraint or base. It may cause damage to the enhanced child restraint.
- ! Do not twist the soft goods to dry with great force. It may leave the soft goods with wrinkles.
- ! Please hang dry the soft goods.
- ! Please remove the enhanced child restraint from the vehicle seat if it will not be in use for a long period of time.



Note

FR Bienvenue dans l'univers de Joie™

Vous avez acheté un dispositif de retenue pour enfants de haute qualité, sûr et pleinement certifié. Ce produit est adapté aux enfants dont la taille et le poids ne dépassent pas 150cm et 36kg.

Lisez attentivement ce manuel d'instructions pour vous assurer que le siège a été correctement installé. Une installation incorrecte peut mettre votre enfant en danger.

Conservez ce manuel d'utilisation pour toute référence future.

Veillez confirmer

Pour utiliser ce dispositif de retenue pour enfants amélioré Joie avec les connexions i-Size ISOFIX conformément à la réglementation UN No.129, votre enfant doit correspondre aux conditions suivantes.

Mode harnais : Age de l'enfant \geq 15 mois / Taille de l'enfant 76cm-125cm / Poids de l'enfant \leq 25kg ;

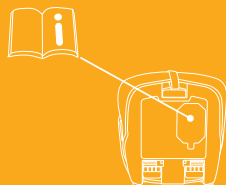
Mode siège d'appoint : Taille de l'enfant 100cm-150cm / Poids de l'enfant \leq 36kg ;

Veillez lire toutes les instructions de ce manuel avant d'installer et d'utiliser le produit.

! IMPORTANT : À CONSERVER POUR TOUTE CONSULTATION ULTÉRIEURE. À LIRE ATTENTIVEMENT.

! Veuillez conserver le guide de démarrage rapide pour référence ultérieure.

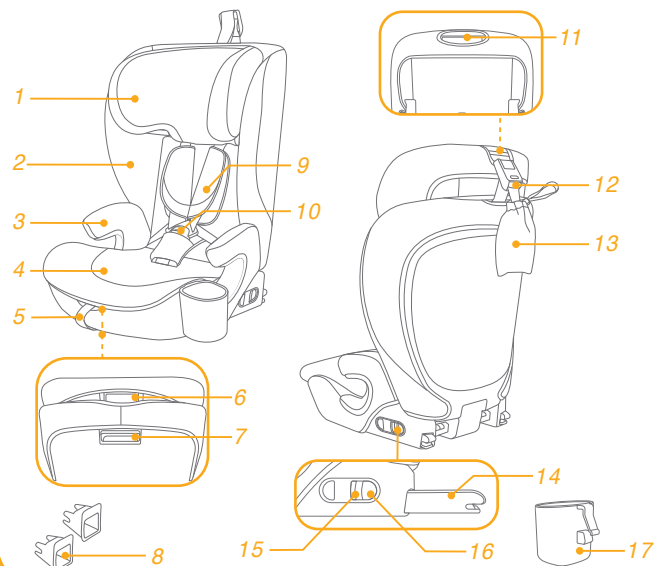
Pour plus d'informations sur la garantie, veuillez consulter notre site Web à l'adresse suivante: joiebaby.com



Liste des pièces

Veillez vous assurer qu'il n'y a pas de pièces manquantes. Contactez le revendeur en cas de pièces manquantes.

- | | |
|---------------------------------|--|
| 1 Support de tête | 10 Boucle de harnais |
| 2 Ailes latérales | 11 Levier de réglage du support de tête |
| 3 Accoudoir | 12 Sangle d'attache supérieure |
| 4 Base | 13 Sac de rangement d'attache supérieure |
| 5 Sangle de réglage | 14 Connecteur ISOFIX |
| 6 Levier de réglage du siège | 15 Bouton de déverrouillage ISOFIX |
| 7 Bouton de réglage ISOFIX | 16 Verrouillage de sécurité ISOFIX |
| 8 Guides d'attache ISOFIX | 17 Porte-gobelet |
| 9 Housses des harnais d'épaules | |



AVERTISSEMENT

- ! VEUILLEZ vous assurer que les éléments rigides et les pièces en plastique du système de retenue pour enfants amélioré soient situés et installés de sorte qu'ils ne soient pas susceptibles de se coincer sous un siège mobile ou dans la porte du véhicule lors de l'utilisation quotidienne du véhicule.
- ! Pour utiliser ce dispositif de retenue pour enfants amélioré conformément à la réglementation UN N°129, votre enfant doit respecter les conditions suivantes.
- ! Mode harnais : Taille de l'enfant 76cm-125cm / max. 25kg ;
Mode siège d'appoint : Taille de l'enfant 100cm-150cm / max. 36kg ;
- ! IMPORTANT - NE PAS UTILISER AVANT QUE L'ÂGE DE L'ENFANT NE DÉPASSE 15 MOIS (consulter les instructions)
- ! Le dispositif de retenue pour enfants amélioré ne s'adapte peut être pas dans tous les véhicules homologués. En cas de doute, veuillez contacter votre revendeur local ou le service clientèle de Joie.
- ! Assurez-vous que les sangles qui maintiennent le dispositif de retenue pour enfants amélioré dans le véhicule sont bien serrées ; les sangles qui retiennent l'enfant doivent être ajustées au corps de l'enfant et aucune de ces sangles ne doivent pas être tordues.
- ! N'utilisez PAS de points de contact porteurs autres que ceux décrits dans les instructions et indiqués sur le dispositif de retenue pour enfants amélioré.
- ! Assurez-vous que la partie abdominale de la ceinture de sécurité est portée basse, de manière à ce que le bassin soit fermement engagé.

AVERTISSEMENT

- ! Ce dispositif de retenue pour enfants amélioré doit être remplacé s'ils a été soumis à des tensions violentes dans un accident. Un accident peut les endommager, même si vous ne voyez pas les dommages.
- ! Soyez conscient du danger d'apporter des modifications ou des ajouts au dispositif sans l'approbation de l'autorité concernée ainsi que du danger de ne pas respecter strictement les instructions d'installation fournies par le fabricant du dispositif de retenue pour enfants amélioré.
- ! Veuillez conserver ce dispositif de retenue pour enfants amélioré à l'écart de la lumière du soleil, car il pourrait devenir trop chaud pour la peau de l'enfant. Touchez toujours le dispositif de retenue pour enfants amélioré avant de placer l'enfant dedans.
- ! Ne laissez PAS votre enfant sans surveillance avec ce dispositif de retenue pour enfants amélioré.
- ! Tout bagage et autres objets susceptibles de causer des blessures en cas de collision doivent être correctement sécurisés.
- ! Le dispositif de retenue pour enfants amélioré NE DOIT PAS être utilisé sans les pièces souples.
- ! Les pièces souples ne doivent pas être remplacées par des pièces autres que celles recommandées par le fabricant, car les pièces souples font partie intégrante des performances du dispositif de retenue.
- ! Veuillez vérifier si ce dispositif de retenue pour enfants amélioré peut être installé correctement dans votre véhicule avant de l'acheter.
- ! Pour éviter les brûlures, ne mettez jamais de liquides chauds dans le porte-gobelet de votre réhausseur.

En cas d'urgence

En cas d'urgence ou d'accident, il est très important que votre enfant soit immédiatement pris en charge par les premiers secours et des soins médicaux.

Informations sur le produit

Pour une installation avec un système ISOFIX + une attache supérieure

1. Il s'agit d'un système de retenue pour enfants amélioré i-Size. Il est approuvé conformément à la réglementation UN n°129 pour une utilisation dans des positions de sièges de véhicules compatibles i-Size comme indiqué par le constructeur dans le manuel de l'utilisateur du véhicule.
2. En cas de doute, consultez le fabricant du système de retenue pour enfants amélioré ou le distributeur.

Pour une installation avec une ceinture à 3 points

Pour l'installation avec une ceinture à 3 points + un système ISOFIX

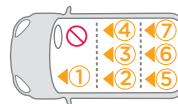
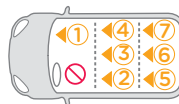
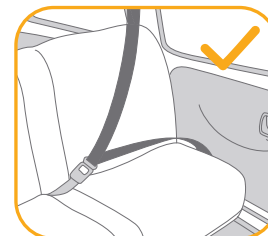
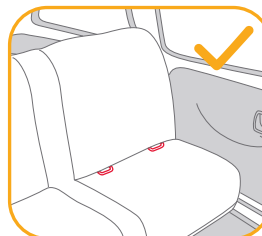
1. Il s'agit d'un système de retenue pour enfants amélioré à rehausseur i-Size. Il est approuvé conformément à la réglementation UN n°129 pour une utilisation principalement dans des « positions de sièges i-Size » comme indiqué par le constructeur du véhicule dans le manuel de l'utilisateur du véhicule.
2. En cas de doute, consultez le fabricant du système de retenue pour enfants amélioré ou le distributeur.

Matériaux Plastiques, métaux, tissus
N° de brevet Brevets en attente

Choisissez votre installation

	Taille de l'enfant	Mode d'installation	Illustration pour l'installation	Âge de référence
ECE R129	76cm-125cm/ ≤ 25kg	Mode harnais		entre 15 mois et environ 7 ans
	100cm-150cm/ ≤ 36kg	Mode siège d'appoint		Environ 3,5 ans à 12 ans

Problèmes liés à l'installation



Assemblage

voir les images 1 - 3

! Assurez-vous qu'il n'y ait pas d'interférence causée par la housse du siège lorsque vous fixez le dossier à la base.

Réglage de la hauteur du repose-tête et du harnais pour épaules

voir les images 4 - 7

Veillez ajuster le support de tête et vérifier si les harnais pour épaules sont à la bonne hauteur conformément à 4 & 5 & 6 & 7

! En cas d'utilisation en mode harnais, la hauteur des harnais d'épaules doit être au niveau ou en dessous du sommet des épaules de l'enfant. 4

! En cas d'utilisation en mode siège d'appoint, les harnais d'épaules doivent être au niveau des épaules de l'enfant. 5

Appuyez sur le levier d'ajustement du support de tête 6 et faites glisser le support de tête jusqu'à ce qu'il s'enclenche dans l'une des 15 positions, comme indiqué dans 7.

Ajuster le siège

voir l'image 8

Installation d'un dispositif de retenue pour enfant

voir les images 9 - 23

1. Insérez les guides ISOFIX pour faciliter l'installation. 9
2. Placez l'attache supérieure à l'arrière du siège du véhicule. 10
3. Appuyez sur le bouton de réglage ISOFIX sous la base, les deux connecteurs ISOFIX peuvent s'étendre automatiquement. 11 & 12
4. Vérifiez que les deux connecteurs ISOFIX sont bien attachés aux points d'ancrage ISOFIX. Les indicateurs des deux connecteurs ISOFIX doivent être complètement verts. 13

! Appuyez à nouveau sur le bouton de réglage ISOFIX tout en poussant le dossier du siège jusqu'à ce qu'il entre en contact avec le dossier du siège du véhicule. 14

Utiliser la sangle d'attache

1. Pour étendre la sangle d'attache supérieure afin de l'utiliser, appuyez sur le bouton de réglage de la sangle d'attache et tirez pour l'allonger. 15
 2. Connectez le crochet de la sangle d'attache solidement au point d'ancrage du véhicule. (voir le manuel du propriétaire du véhicule). 16
- ! Assurez-vous que les crochets de la sangle d'attache sont bien fixés au point d'ancrage du véhicule. Tendez la sangle d'attache jusqu'à ce que l'indicateur soit complètement vert. 17
3. Appuyez sur le bouton d'ouverture 18 pour détacher la sangle puis détachez le crochet pour retirer la sangle d'attache supérieure. 19
 4. Lorsqu'elle n'est pas utilisée, la sangle d'attache supérieure doit être correctement rangée. 20

Retrait du siège

1. Pour le retirer du véhicule, appuyez sur le bouton de réglage ISOFIX et tirez la base du siège. 21 Puis appuyez et relâchez les connecteurs du système ISOFIX du véhicule. 22
2. Pour éviter tout dommage pendant le transport, appuyez sur le bouton de réglage ISOFIX 23 -1 et rangez complètement les connecteurs dans la base. 23 -2

Utilisation en mode harnais

(Taille de l'enfant 76cm-125cm/Poids de l'enfant ≤ 25kg/15 mois - environ 7 ans)

voir les images 24 - 31

! Veuillez installer le dispositif de retenue pour enfants amélioré sur le siège arrière du véhicule, puis placez l'enfant dans le dispositif de retenue pour enfants amélioré.

Sécuriser l'enfant

1. Pour allonger les sangles du harnais d'épaules, appuyez sur le bouton de réglage du harnais tout en tirant en même temps les sangles d'épaules pour les desserrer. 26
 2. Ouvrez la boucle du harnais en appuyant sur le bouton rouge. 27
 3. Placez les sangles d'épaule vers l'extérieur pour qu'ils ne vous gênent pas lorsque vous placez l'enfant. 28
 4. Placez l'enfant dans le dispositif de retenue pour enfants amélioré et faites passer les deux bras dans les sangles d'épaule.
 5. Engagez la boucle du harnais. Veuillez consulter 29
- ! Tendez la sangle d'attache jusqu'à ce que l'indicateur soit complètement vert. 30
- ! Les indicateurs des deux connecteurs d'attache ISOFIX doivent être complètement verts. 30
- ! Tirez la sangle de réglage et ajustez-la à la bonne longueur pour vous assurer que votre enfant est correctement attaché. 31
- ! Maintenez toujours l'enfant attaché dans le harnais et correctement serré en éliminant le jeu éventuel.

Utilisation en mode booster

(Taille de l'enfant entre 100cm-150cm / Poids de l'enfant ≤ 36kg/ 3,5 - 12 ans)

voir les images 32 - 39

! Veuillez installer le dispositif de retenue pour enfants amélioré sur le siège arrière du véhicule, puis placez l'enfant dans le dispositif de retenue pour enfants amélioré.

Sécuriser l'enfant

1. Ouvrez la boucle du harnais en appuyant sur le bouton rouge. 32
 2. Retirez le couvercle de la ceinture d'entrejambe et gardez-le. 33
 3. Placez la boucle du harnais dans le trou de la base et placez les sangles du harnais à l'arrière et insérez les clips de ceinture dans le trou des ailes latérales. 34 & 36
 4. Les parties souples récupérées sont illustrées dans 37 & 38.
- ! Les indicateurs des deux connecteurs d'attache ISOFIX doivent être complètement verts. 39
- ! L'installation avec des connecteurs ISOFIX en mode siège d'appoint est optionnelle. Si des connecteurs ISOFIX sont utilisés, assurez-vous que les indicateurs colorés des deux connecteurs sont complètement verts lorsqu'ils sont fixés aux points d'ancrage.
- ! La ceinture d'épaule doit passer dans le guide de la ceinture d'épaule. 39-1
- ! Le dispositif de retenue pour enfants amélioré ne peut pas être utilisé si la boucle de ceinture de sécurité du véhicule (extrémité femelle de la boucle) est trop longue pour fixer le dispositif de retenue pour enfants amélioré de façon sûre. 39-2

Utiliser les porte-gobelets

voir l'image 40

Détacher les parties souples

voir les images 41 - 53

Appuyez sur le bouton rouge pour désengager la boucle. 41

Suivez les étapes 42 - 53 pour détacher les parties souples.

Pour fixer à nouveau les parties souples, veuillez répéter les étapes ci-dessus dans l'ordre inverse.

Entretien et maintenance

- ! Lavez les pièces souples à l'eau froide à moins de 30 °C.
- ! Ne repassez pas les pièces souples.
- ! Ne nettoyez pas les pièces souples à sec ou à l'eau de javel.
- ! N'utilisez pas de détergents neutres non dilués, de l'essence ou d'autres solvants organiques pour laver le dispositif de retenue pour enfants amélioré ou la base. Cela pourrait endommager le dispositif de retenue pour enfants amélioré.
- ! N'essorez pas les pièces souples avec trop de force. Des plis pourraient apparaître sur les pièces souples.
- ! Laissez les pièces souples sécher à l'ombre.
- ! Veuillez retirer le dispositif de retenue pour enfants amélioré du véhicule si vous ne prévoyez pas de l'utiliser pendant une longue période.



DE Willkommen bei Joie™

Sie haben ein hochwertiges, vollständig zertifiziertes Kinderrückhaltesystem erworben. Dieses Produkt eignet sich für die Verwendung mit Kindern mit einer Körpergröße von bis 150 cm und einem Gewicht bis 36 kg.

Lesen Sie die Gebrauchsanleitung zur Gewährleistung der sachgemäßen Installation des Sitzes sorgfältig. Eine fehlerhafte Installation könnte Ihr Kind gefährden.

Bewahren Sie diese Gebrauchsanleitung zum künftigen Nachschlagen auf.

Bitte bestätigen

Zur Nutzung dieses verstärkten Joie-Kinderrückhaltesystems mit i-Size-ISOFIX-Verbindungen entsprechend UN-Regelung Nr.129 muss Ihr Kind folgende Anforderungen erfüllen.

Gurtmodus: Alter des Kindes \geq 15 Monate/ Körpergröße des Kindes 76 bis 125 cm/ Gewicht des Kindes \leq 25 kg;

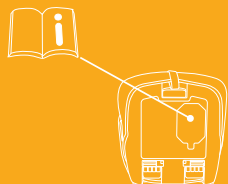
Sitzerhöhungsmodus: Körpergröße des Kindes von 100 bis 150 cm/ Gewicht des Kindes \leq 36 kg.

Bitte lesen Sie vor Installation und Nutzung des Produktes alle Anweisungen in dieser Anleitung.

**! WICHTIG: FÜR KÜNFTIGE BEZUGNAHME AUFBEWAHREN.
BITTE SORGFÄLTIG DURCHLESEN.**

! Bitte bewahren Sie die Kurzanleitung für zukünftige Referenz auf.

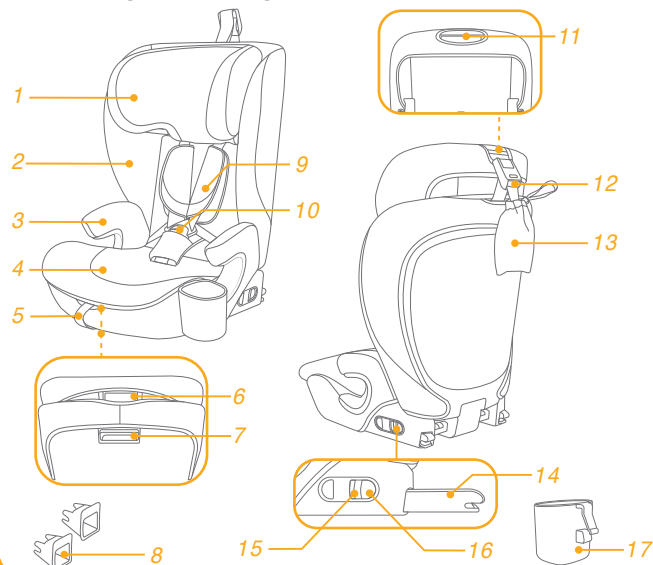
Garantieinformationen finden Sie auf unserer Webseite unter joiebaby.com



Teileliste

Bitte vergewissern Sie sich, dass nichts fehlt. Bitte wenden Sie sich an den Händler, falls etwas fehlen sollte.

- | | | | |
|---|------------------------------|----|--|
| 1 | Kopfstütze | 10 | Gurtschnalle |
| 2 | Seitenflügel | 11 | Kopfstützenversteller |
| 3 | Armlehne | 12 | Oberer Haltegurt |
| 4 | Basis | 13 | Aufbewahrungsbeutel für oberen Haltegurt |
| 5 | Einstellriemen | 14 | ISOFIX-Verbinder |
| 6 | Sitzeinstellhebel | 15 | ISOFIX-Freigabeknopf |
| 7 | ISOFIX-Einstellknopf | 16 | ISOFIX-Sicherheitsschloss |
| 8 | ISOFIX-Befestigungsführungen | 17 | Getränkehalter |
| 9 | Schultergurtabdeckungen | | |



WARNUNG

- ! **ACHTEN** Sie darauf, feste Teile und Kunststoffteile eines fortschrittlichen Kinderrückhaltesystems so zu platzieren und zu installieren, dass sie während der täglichen Nutzung des Fahrzeugs nicht in einem beweglichen Sitz oder in einer Fahrzeugtür eingeklemmt werden.
- ! Zur Nutzung dieses fortschrittlichen Kinderrückhaltesystems entsprechend der UN-Richtlinie Nr. 129 muss Ihr Kind die folgenden Voraussetzungen erfüllen:
- ! Gurtmodus: Körpergröße des Kindes 76 bis 125 cm/ max. 25 kg;
Sitzerhöhungsmodus: Körpergröße des Kindes 100 bis 150 cm/max. 36 kg;
- ! **WICHTIG - NICHT VERWENDEN, BEVOR DAS KIND ÄLTER ALS 15 MONATE IST** (siehe Anweisungen)
- ! Das fortschrittliche Kinderrückhaltesystem passt möglicherweise nicht in alle zugelassenen Fahrzeuge. Bitte wenden Sie sich im Zweifelsfall an den örtlichen Händler oder Joie-Kundendienst.
- ! Stellen Sie sicher, dass alle Riemen, die das verbesserte Kinderrückhaltesystem im Fahrzeug halten, sicher festgezogen sind, dass die Gurte, die das Kind halten, an den Körper des Kindes angepasst sind und dass die Gurte nicht verdreht sind.
- ! Verwenden Sie **NUR** die in der Anleitung beschriebenen und am Rückhaltesystem für Kleinkinder markierten belastbaren Kontaktpunkte.
- ! Vergewissern Sie sich, dass der Schrittabschnitt des Sitzgurtes weit unten anliegt, damit das Becken sicher gehalten wird.

WARNUNG

- ! Dieses Kinderrückhaltesystem sollte ersetzt werden, wenn sie übermäßiger Belastung in einem Unfall ausgesetzt waren. Ein Unfall kann es beschädigen, ohne sichtbare Spuren aufzuweisen.
- ! Beachten Sie die Gefahren durch nicht von einer zuständigen Stelle zugelassenen Veränderungen oder Ergänzungen an diesem Produkt. Beachten Sie außerdem die Gefahren bei Nichteinhaltung der Installationsanweisungen des Herstellers eines Kinderrückhaltesystems.
- ! Bitte platzieren Sie dieses fortschrittliche Kinderrückhaltesystem nicht im direkten Sonnenlicht; andernfalls kann es zu heiß für die Haut Ihres Kindes werden. Fassen Sie das Kinderrückhaltesystem immer erst an, bevor Sie das Kind hineinsetzen.
- ! Ihr Kind **NIEMALS** unbeaufsichtigt im fortschrittlichen Kinderrückhaltesystem zurücklassen.
- ! Gepäck und andere Gegenstände, die bei einem Unfall Verletzungen verursachen könnten, sollten angemessen gesichert werden.
- ! Das fortschrittliche Kinderrückhaltesystem sollte **NICHT** ohne die Textilteile verwendet werden.
- ! Die Textilteile sollten ausschließlich durch die vom Hersteller empfohlenen Teile ersetzt werden, da sie das Verhalten des Kinderrückhaltesystems wesentlich beeinflussen.
- ! Bitte vergewissern Sie sich, dass dieses fortschrittliche Kinderrückhaltesystem richtig in Ihrem Fahrzeug installiert werden kann.
- ! Geben Sie zur Vermeidung von Verbrennungen niemals Behälter mit heißen Flüssigkeiten in den Getränkehalter des Kindersitzes.

Notfall

Bei einem Notfall oder Unfall ist es besonders wichtig, dass bei Ihrem Kind umgehend Erste Hilfe geleistet und es medizinisch versorgt wird.

Produktinformationen

Zur Installation mit ISOFIX-System und oberem Gurt

1. Dies ist ein verstärktes „i-Size“-Kinderrückhaltesystem. Es ist gemäß UN-Richtlinie Nr. 129 für die Verwendung in „i-Size“-kompatiblen Fahrzeugsitzpositionen zugelassen, wie vom Fahrzeughersteller im Handbuch Ihres Fahrzeugs aufgeführt ist.
2. Bitte wenden Sie sich im Zweifelsfall an den Hersteller oder Händler des verstärkten Kinderrückhaltesystems.


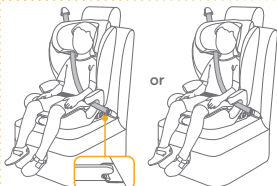
Zur Installation mit 3-Punkt-Gurt

Zur Installation mit 3-Punkt-Gurt + ISOFIX-System

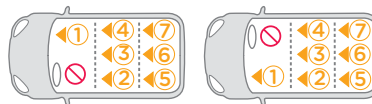
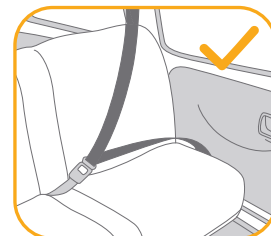
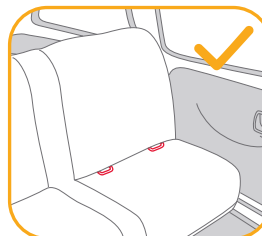
1. Diese Kindersitzerhöhung ist ein verstärktes „i-Size“-Kinderrückhaltesystem. Es ist gemäß UN-Regelung Nr. 129 primär für die Verwendung in „i-Size“-Sitzpositionen zugelassen, wie vom Fahrzeughersteller im Handbuch Ihres Fahrzeugs aufgeführt ist.
2. Bitte wenden Sie sich im Zweifelsfall an den Hersteller oder Händler des verstärkten Kinderrückhaltesystems.

Materialien Kunststoff, Metall, Stoff
Patentnr. Patente angemeldet

Ihre Installation wählen

	Körpergröße des Kindes	Installationsmodus	Abbildung zur Installation	Referenzalter
ECE R129	76 bis 125 cm/ ≤ 25 kg	Gurtmodus		15 Monate bis circa 7 Jahre
	100 bis 150 cm/ ≤ 36 kg	Sitzerhöhungsmodus		ca. 3,5 Jahre bis 12 Jahre

Hinweise zur Installation



Montage

siehe Abbildungen 1 - 3

! Stellen Sie sicher, dass der Sitzbezug nicht stört, wenn die Rückenlehne an der Basis angebracht wird.

Höhenanpassung für Kopfstütze und Schultergurte

siehe Abbildungen 4 - 7

Bitte passen Sie die Kopfstütze an und prüfen, ob sich der Schultergurt auf der richtigen Höhe befindet (vgl. 4 & 5 & 6 & 7)

! Bei Verwendung im Gurtmodus müssen die Schultergurte gleich hoch wie die Oberseite der Schultern des Kindes oder knapp darüber verlaufen. 4

! Bei Verwendung im Sitzerrhöhungsmodus müssen die Schultergurtführungen knapp oberhalb der Schultern des Kindes liegen. 5

Drücken Sie den Kopfstützenverstellhebel 6 und schieben Sie die Kopfstütze, bis sie in einer der 15 Positionen einrastet; siehe hierzu 7.

Sitz anpassen

siehe Abbildung 8

Kinderrückhaltesystem installieren

siehe Abbildungen 9 - 23

1. Stecken Sie als Hilfestellung bei der Installation die ISOFIX-Führungen hinein. 9
 2. Platzieren Sie den oberen Haltegurt hinter dem Fahrzeugsitz. 10
 3. Drücken Sie den ISOFIX-Einstellknopf unter der Basis. Beide ISOFIX-Befestigungen werden automatisch ausgezogen. 11 & 12
 4. Achten Sie darauf, dass beide ISOFIX-Befestigungen gut an ihren ISOFIX-Verankerungspunkten befestigt sind. Die Anzeigen an beiden ISOFIX-Befestigungen sollten vollständig grün sein. 13
- ! Drücken Sie den ISOFIX-Einstellknopf erneut, während Sie den Sitz nach hinten drücken, bis er mit der Rückenlehne des Fahrzeugsitzes in Berührung kommt. 14

Oberen Haltegurt verwenden

1. Halten Sie zum Ausziehen des oberen Haltegurtes den Knopf am Haltegurteinsteller gedrückt und ziehen Sie den Gurt auf die gewünschte Länge. 15
 2. Verbinden Sie den Haltegurthaken sicher mit dem Verankerungspunkt des Fahrzeugs. (Siehe Fahrzeughandbuch.) 16
- ! Stellen Sie sicher, dass der Haltegurthaken sicher am Verankerungspunkt befestigt ist. Spannen Sie den Riemen, bis die Anzeige vollständig grün ist. 17
3. Drücken Sie den Freigabeknopf 18 zum Lösen des Gurtes, lösen Sie dann den Haken zum Entfernen des oberen Haltegurtes. 19
 4. Bei Nichtbenutzung muss der obere Haltegurt richtig verstaut werden. 20

Sitz entfernen

1. Entfernen Sie den Sitz aus dem Fahrzeug, indem Sie den ISOFIX-Einstellknopf drücken und die Basis vom Sitz nach hinten ziehen. 21 Drücken und lösen Sie dann die Befestigungen vom ISOFIX des Fahrzeugs. 22
2. Verhindern Sie Schäden während des Übergangs, indem Sie den ISOFIX-Einstellknopf drücken 23 -1 und die Befestigungen vollständig in der Basis verstauen. 23 -2

Im Gurtmodus verwenden

(Körpergröße des Kindes 76 bis 125 cm/Gewicht des Kindes ≤ 25 kg/15 Monate bis ca. 7 Jahre)

siehe Abbildungen 24 - 31

! Installieren Sie das fortschrittliche Kinderrückhaltesystem am Rücksitz eines Fahrzeugs, und setzen Sie das Kind dann in das fortschrittliche Kinderrückhaltesystem.

Kind sichern

1. Verlängern Sie die Schultergurtriemen, indem Sie den Gurtverstellknopf drücken und gleichzeitig zum Lösen die Schultergurte nach vorne ziehen. 26
 2. Öffnen Sie die Gurtschnalle, indem Sie den roten Knopf drücken. 27
 3. Platzieren Sie die Schultergurte außerhalb, damit Sie nicht im Weg sind, wenn Sie das Kind hineinsetzen. 28
 4. Setzen Sie das Kind in das verbesserte Kinderrückhaltesystem und führen Sie beide Arme durch die Schultergurte.
 5. Schließen Sie die Gurtschnalle. Bitte beachten Sie 29
- ! Spannen Sie den Riemen, bis die Anzeige vollständig grün ist. 30
- ! Die Anzeigen an beiden ISOFIX-Befestigungsanschlüssen sollten vollständig grün sein. 30
- ! Ziehen Sie den Verstellriemen und passen Sie ihn auf eine geeignete Länge an, damit Ihr Kind richtig gesichert ist. 31
- ! Achten Sie stets darauf, dass Ihr Kind sicher angeschnallt und gut befestigt ist, indem Sie jeglichen Durchhang beseitigen.

Sitzerhöhungsmodus verwenden

(Körpergröße des Kindes 100 bis 150 cm/
Gewicht des Kindes ≤ 36 kg/3,5 bis 12 Jahre)

siehe Abbildungen 32 - 39

! Installieren Sie das fortschrittliche Kinderrückhaltesystem am Rücksitz eines Fahrzeugs, und setzen Sie das Kind dann in das fortschrittliche Kinderrückhaltesystem.

Kind sichern

1. Öffnen Sie die Gurtschnalle, indem Sie den roten Knopf drücken. 32
 2. Entfernen Sie die Schrittgurtabdeckung und bewahren Sie sie gut auf. 33
 3. Platzieren Sie die Gurtschnalle in der Vertiefung an der Basis und die Gurtriemen an der Rückseite. Setzen Sie dann die Gurtclips in die Vertiefung an den seitlichen Flügeln ein. 34 und 36
 4. Die wieder angebrachten Textilteile werden dargestellt in 37 & 38.
- ! Die Anzeigen an beiden ISOFIX-Befestigungsanschlüssen sollten vollständig grün sein. 39
- ! Die Installation mit ISOFIX-Verbindern im Sitzerhöhungsmodus ist optional. Wenn die ISOFIX-Verbindern genutzt werden, achten Sie darauf, dass die Anzeigefarben an beiden Verbindern bei Anbringung an den Verankerungspunkten vollständig grün sind.
- ! Der Schultergurt muss durch die Schultergurtführung laufen. 39-1
- ! Das verstärkte Kinderrückhaltesystem kann nicht verwendet werden, wenn der Verschluss (Gurtschloss) des Fahrzeugsicherheitsgurtes zu lang ist, um das verstärkte Kinderrückhaltesystem fest zu verankern. 39-2

Getränkehalter benutzen

siehe Abbildung 40

Textilteile entfernen

siehe Abbildungen 41 - 53

Drücken Sie den roten Knopf zum Lösen der Schnalle. 41
Befolgen Sie zum Entfernen der Textilteile die Schritte 42 - 53.
Bringen Sie die Textilteile wieder an, indem Sie die obigen Schritte in umgekehrter Reihenfolge befolgen.

Pflege und Wartung

- ! Bitte waschen Sie die Textilteile mit kaltem Wasser unter 30 °C.
- ! Sie dürfen die Textilteile nicht bügeln.
- ! Sie dürfen die Textilteile nicht bleichen oder in die chemische Reinigung geben.
- ! Reinigen Sie dieses Kinderrückhaltesystem oder die Basis nicht mit unverdünnten Reinigungsmitteln Benzin oder anderen organischen Lösungsmitteln. Diese können das fortschrittliche Kinderrückhaltesystem beschädigen.
- ! Wringen Sie die Textilteile nicht kräftig aus. Andernfalls könnten an den Textilteilen Falten zurückbleiben.
- ! Bitte hängen Sie die Textilteile zum Trocknen im Schatten auf.
- ! Bitte entfernen Sie das fortschrittliche Kinderrückhaltesystem vom Fahrzeugsitz, wenn es längere Zeit nicht verwendet wird.



NL Welkom bij Joie™

U hebt een volledig gecertificeerd kinderzitje voor kindveiligheid van hoge kwaliteit aangeschaft. Dit product is geschikt voor gebruik met kinderen met een lengte van tot 150cm en een gewicht van 36kg.

Lees deze instructiehandleiding aandachtig om ervoor te zorgen dat het zitje juist is geïnstalleerd. Een onjuiste installatie zou uw kind in gevaar kunnen brengen.

Bewaar deze instructiehandleiding voor raadpleging in de toekomst.

Bevestigen

Om dit verbeterde Joie-kinderzitje met de i-Size ISOFIX-aansluitingen volgens het VN-voorschrift nr. 129 te kunnen gebruiken, moet uw kind aan de volgende voorwaarden voldoen.

Riemmodus: Leeftijd kind \geq 15 maanden/ Lengte kind 76cm-125cm/
Gewicht kind \leq 25kg;

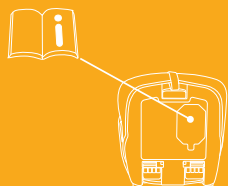
Kinderstoelmodus: Lengte kind 100cm-150cm/gewicht kind \leq 36kg;

Lees alle aanwijzingen in deze handleiding voordat u het product opzet en gebruikt.

**! BELANGRIJK: BEWAREN VOOR LATER GEBRUIK.
LEES DIT ZORGVULDIG DOOR.**

! Bewaar de snelstartgids voor toekomstig gebruik.

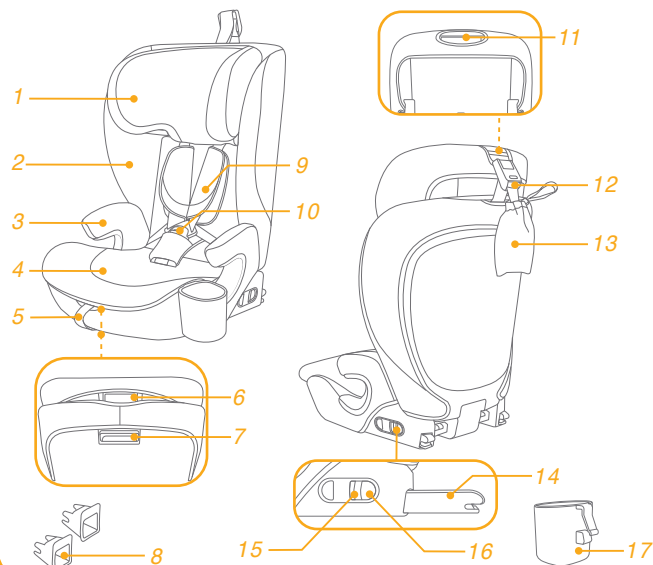
Bezoek voor informatie over de garantie onze website op joiebaby.com



Onderdelenlijst

Controleer op ontbrekende onderdelen. Neem contact op met de verkoper als iets ontbreekt.

- | | | | |
|---|------------------------------|----|---------------------------------|
| 1 | Hoofdsteun | 10 | Gesp van gordel |
| 2 | Zijleunings | 11 | Instelhendel voor hoofdsteun |
| 3 | Armleuning | 12 | Bovenste koord |
| 4 | Voetstuk | 13 | Opbergtas bovenste koord |
| 5 | Instelriem | 14 | ISOFIX-aansluiting |
| 6 | Stoelinstelhendel | 15 | ISOFIX-ontgrendelknop |
| 7 | ISOFIX-instelknop | 16 | ISOFIX-veiligheidsvergrendeling |
| 8 | ISOFIX-bevestigingsgeleiders | 17 | Bekerhouder |
| 9 | Afdekkingen schouderriemen | | |



WAARSCHUWING

- ! WEES geïnformeerd dat de stugge items en plastic onderdelen van een verbeterd kinderzitstelsel zo moeten worden geplaatst en geïnstalleerd dat ze niet klem kunnen komen door een verplaatsbare stoel of in een deur van het voertuig tijdens dagelijks gebruik van het voertuig.
- ! Om dit verbeterde kinderzitje volgens de VN-verordening nr. 129 te kunnen gebruiken, moet uw kind aan de volgende voorwaarden voldoen:
- ! Riemmodus: Lengte kind 76cm-125cm/max. 25kg; Kinderstoelmodus: Lengte kind 100cm-150cm/max. 36kg;
- ! **BELANGRIJK - NIET GEBRUIKEN VOORDAT HET KIND OUDER IS DAN 15 MAANDEN** (raadpleeg instructies)
- ! Het verbeterde kinderzitje past wellicht niet in alle goedgekeurde voertuigen. Neem bij twijfel contact op met de lokale verkoper of de Joie-klantenservice.
- ! Zorg ervoor dat alle riemen waarmee het verbeterde kinderzitje aan het voertuig is bevestigd, strak zitten, dat alle riemen die het kind vasthouden, zijn afgesteld op het lichaam van het kind, en dat geen van de riemen verdraaid zijn.
- ! Gebruik **GEEN** andere lastdragende contactpunten dan degene die in de aanwijzingen worden beschreven en die op het verbeterde kinderzitje zijn aangegeven.
- ! Zorg ervoor dat het schootgedeelte van de veiligheidsgordel laag wordt gedragen, zodat het bekken stevig vast zit.

WAARSCHUWING

- ! Dit verbeterde kinderzitje moet worden vervangen als ze onderworpen zijn geweest aan zware spanningen bij een ongeluk. Een ongeluk kan daar schade aan veroorzaken die u niet kunt zien.
- ! Houd rekening met het gevaar van het aanbrengen van veranderingen of aanvullingen aan het apparaat zonder goedkeuring van de aangewezen instantie, en het gevaar van het niet nauwkeurig volgen van de aanwijzingen als geleverd door de fabrikant van het verbeterde kinderzitje.
- ! Houd dit verbeterde kinderzitje uit de buurt van zonlicht, anders kan het te heet worden voor de huid van uw kind. Raak het verbeterde kinderzitje altijd aan voordat u het kind erin plaatst.
- ! Laat uw kind **NIET** zonder toezicht achter in het verbeterde kinderzitstelsel.
- ! Bagage en andere voorwerpen die in geval van botsing letsel kunnen veroorzaken, moeten goed zijn vastgezet.
- ! **GEBRUIK** het verbeterde kinderzitje **NIET** zonder de zachte onderdelen.
- ! Vervang de zachte onderdelen alleen door de onderdelen die door de fabrikant worden aanbevolen omdat de zachte onderdelen een integraal onderdeel vormen van de werking van het kinderzitje.
- ! Controleer of dit verbeterde kinderzitje juist kan worden geïnstalleerd in uw voertuig voordat u het aanschaft.
- ! Om brandwonden te voorkomen, nooit hete vloeistoffen in de bekerhouders plaatsen.

Noodgeval

Bij een noodsituatie of een ongeluk is het heel belangrijk om uw kind direct te laten verzorgen met eerste hulp en medische behandeling.

Productinformatie

Voor installatie met het ISOFIX-systeem + bovenkoord

1. Dit is een i-Size verbeterd kinderzitstelsel. Het is goedgekeurd volgens VN-verordening nr. 129 voor gebruik in voor "i-Size geschikte" standen van autostoelen zoals is aangegeven door de fabrikant van de auto in de handleiding.
2. Neem in geval van twijfel contact op met de fabrikant van het verbeterde kinderzitstelsel of de verkoper.

Voor installatie met driepuntsgordel


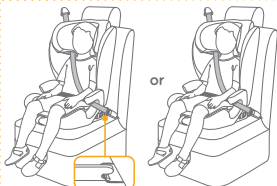
Voor installatie met driepuntsgordel + ISOFIX-systeem

1. Dit is een i-Size kinderzitje met verbeterd veiligheidsriemsysteem. Het is goedgekeurd volgens VN-verordening nr. 129 voor gebruik in voornamelijk "i-Size-zitstanden" zoals is aangegeven door de fabrikant van de auto in de handleiding.
2. Neem in geval van twijfel contact op met de fabrikant van het verbeterde kinderzitstelsel of de verkoper.

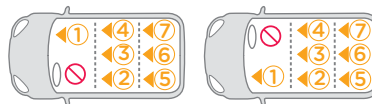
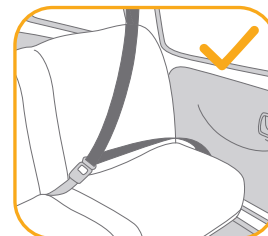
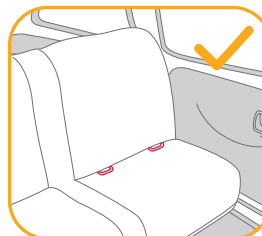
Materiaal Kunststoffen, metaal, geweven stoffen

Patent nr. Patent aangevraagd

Uw installatie kiezen

	Grootte kind	Installatie-stand	Afbeelding voor installatie	Referentieleeftijd
ECE R129	76cm-125cm/ ≤25kg	Gordel-modus		15 maanden tot ongeveer 7 jaar
	100cm-150cm/ ≤36kg	Kinderstoel-modus		ongeveer 3,5 tot 12 jaar

Opletten bij installatie



Montage

zie afbeeldingen 1 - 3

! Zorg ervoor dat geen interferentie wordt veroorzaakt door de stoelbekleding bij het bevestigen van de rugsteun op de voet.

Hoogteafstelling voor hoofdsteun en schouderriemen

zie afbeeldingen 4 - 7

Pas de hoogteteun aan en controleer of de schouderriemen op de juiste hoogte zijn volgens 4 & 5 & 6 & 7

! Bij gebruik in de riemmodus moet de hoogte voor de schouderriemen gelijklopen met of net onder de schouders van het kind staan. 4

! Bij gebruik in de kinderstoelmodus moeten de schouderriemen te boven de schouders van het kind staan. 5

Druk op de hendel voor de afstelling van de hoofdsteun 6 en schuif de hoofdsteun tot het in een van de 15 standen klikt, als getoond in 7.

De stoel aanpassen

zie afbeelding 8

Installatie kinderzitje

zie afbeeldingen 9 - 23

1. Plaats ISOFIX-geleiders om te helpen bij de installatie. 9
 2. Plaats het bovenkoord achter de autostoel. 10
 3. Druk op de ISOFIX-instelknop onder de voet, en beide ISOFIX-aansluitingen kunnen automatisch worden uitgeschoven. 11 & 12
 4. Controleer of beide ISOFIX-aansluitingen stevig vast zitten aan hun ISOFIX-ankerpunten. De kleur van de indicatoren op beide ISOFIX-connectoren moet volledig groen zijn. 13
- ! Druk nogmaals op de ISOFIX-instelknop terwijl u het zitje naar achteren drukt totdat het in contact komt met de rugleuning van de autostoel. 14

Bovenkoord gebruiken

1. Om het bovenkoord voor gebruik te verlengen, drukt u op de koordafsteller en trekt u om het koord langer te maken. 15
 2. Maak de koordhaak stevig vast aan het verankeringspunt van het voertuig. (zie gebruikershandleiding voertuig). 16
- ! Zorg ervoor dat de haak stevig vast zit aan het verankeringspunt. Span het koord tot de indicator volledig groen is. 17
3. Druk op de vrijgaveknop 18 om de spanband los te maken en verwijder het ankerpunt om het bovenste koord te verwijderen. 19
 4. Als het bovenkoord niet in gebruik is, moet het goed worden opgeborgen. 20

De stoel verwijderen

1. Om de voet te verwijderen van het voertuig, drukt u op de ISOFIX-instelknop en trekt u de voet terug van de stoel. 21 Druk vervolgens op de aansluitingen van de ISOFIX van het voertuig. 22
2. Voor het voorkomen van schade tijdens transport, drukt u op de ISOFIX-instelknop 23 -1 en bewaart u de aansluitingen volledig in de voet. 23 -2

Gebruiken in de riemmodus

(Lengte kind 76cm-125cm/gewicht kind ≤ 25kg/15 maanden - ong. 7 jaar oud)

zie afbeeldingen 24 - 31

! Installeer het verbeterde kinderzitje op de achterbank en plaats het kind vervolgens in het verbeterde kinderzitje.

Het kind vastzetten

1. Voor het verlengen van de schoudergordels, drukt u op de instelknop voor de riemen terwijl u tegelijkertijd de schoudergordels naar voren trekt om losser te maken. 26
 2. Open de gesp van de riem door op de rode knop te drukken. 27
 3. Plaats de schouderriemen aan de buitenkant zodat ze niet in de weg staan wanneer u het kind erin plaatst. 28
 4. Zet het kind in het verbeterde kinderzitje en steek beide armen door de schouderriemen.
 5. Maak de gesp van de riemen vast. Raadpleeg 29
- ! Span het koord tot de indicator volledig groen is. 30
- ! De kleur van de indicatoren op beide ISOFIX-bevestigingsconnectoren moet volledig groen zijn. 30
- ! Trek aan de instelriem en stel hem op de juiste lengte af om ervoor te zorgen dat uw kind goed vast zit. 31
- ! Houd het kind altijd goed vast in de gordels door het wegnemen van alle vrije ruimte.

Gebruiken in de kinderstoelmodus

(Lengte kind 100cm-150cm/gewicht kind ≤ 36kg/3,5 - 12 jaar oud)

zie afbeeldingen 32 - 39

! Installeer het verbeterde kinderzitje op de achterbank en plaats het kind vervolgens in het verbeterde kinderzitje.

Het kind vastzetten

1. Open de gesp van de riem door op de rode knop te drukken. 32
 2. Verwijder de afdekking van de kruisriem en berg het op juiste wijze op. 33
 3. Plaats de gesp van de riemen in de uitsparing in de voet en plaats de schoudergordels aan de achterkant en steek de riemclips in de uitsparing in de zijvleugels. 34 & 36
 4. De opnieuw bevestigde zachte goederen is afgebeeld als in 37 & 38.
- ! De kleur van de indicatoren op beide ISOFIX-bevestigingsconnectoren moet volledig groen zijn. 39
- ! De installatie met ISOFIX-aansluitingen in kinderstoelmodus is optioneel. Als ISOFIX-aansluitingen worden gebruikt, moet u ervoor zorgen dat de indicatiekleuren op beide aansluitingen volledig groen zijn bij bevestiging aan de verankeringspunten.
- ! De schouderriem moet door de schouderriemgeleider gaan. 39-1
- ! Het verbeterde kinderzitje kan niet worden gebruikt als de gesp van de veiligheidsriem (vrouwelijke gespkant) te lang is om het verbeterde kinderzitje veilig vast te zetten. 39-2

Bekerhouder gebruiken

zie afbeelding 40

Zachte voorwerpen losmaken

zie afbeeldingen 41 - 53

Druk op de rode knop om de riem te ontgrendelen. 41
Volg de stappen 42 - 53 voor het losmaken van zachte voorwerpen.
Om het zachte materiaal opnieuw te bevestigen, herhaalt u de
bovenstaande stappen in omgekeerde volgorde.

Verzorging en onderhoud

- ! Was de zachte onderdelen met koud water onder de 30°C.
- ! De zachte voorwerpen niet strijken.
- ! De zachte voorwerpen niet bleken of laten stomen.
- ! Gebruik geen onverdund schoonmaakmiddel benzine of andere organische materialen om het verbeterde kinderzitje of de voet te wassen. Dat kan het verbeterde kinderzitje beschadigen.
- ! De zachte onderdelen niet draaien voor drogen met veel kracht. Dit kan kreuken achterlaten in de zachte onderdelen.
- ! Laat zachte onderdelen hangend drogen in de schaduw.
- ! Haal het verbeterde kinderzitje uit de autostoel als het voor langere tijd niet wordt gebruikt.



IT Benvenuti in Joie™

Avete acquistato un dispositivo di ritenuta per bambini di alta qualità, omologato e sicuro. Questo prodotto è adatto ai bambini con altezza di 150 cm e peso di 36 kg.

Leggere attentamente il presente manuale di istruzioni per assicurarsi che la seduta sia stata installata correttamente. Un'installazione errata potrebbe mettere in pericolo il bambino.

Conservare questo manuale di istruzioni per riferimenti futuri.

Controllare

Per utilizzare il dispositivo avanzato di ritenuta per bambini Joie con agganci i-Size ISOFIX in conformità alla normativa Un N. 129, il bambino deve soddisfare i seguenti requisiti.

Modalità con cintura integrata: Età del bambino \geq 15 mesi/ Altezza del bambino 76 cm-125 cm/ Peso del bambino \leq 25 kg;

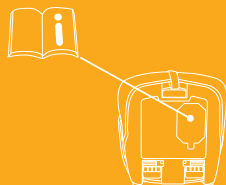
Modalità con schienale: Altezza del bambino 100 cm-150 cm/ Peso del bambino \leq 36 kg;

Leggere tutte le istruzioni del presente manuale prima di installare e usare il prodotto.

! IMPORTANTE: DA CONSERVARSI PER FUTURE CONSULTAZIONI. LEGGERE ATTENTAMENTE.

! Conservare la guida rapida per consultazioni future.

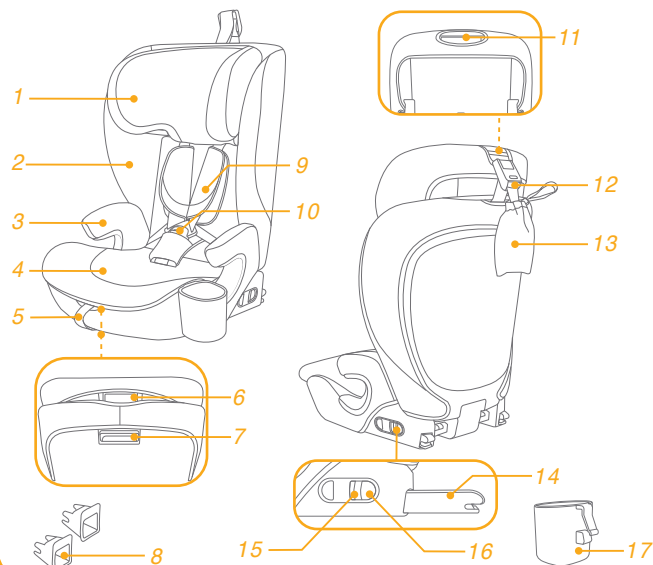
Per informazioni più dettagliate, si prega di visitare il nostro sito web all'indirizzo joiebaby.com



Elenco parti

Assicurarsi che siano presenti tutti i componenti. Se qualche componente risulta mancante, consultare il rivenditore.

- | | | | |
|---|---------------------------------|----|------------------------------------|
| 1 | Poggiatesta | 10 | Fibbia della cintura |
| 2 | Pannelli laterali | 11 | Leva di regolazione poggiatesta |
| 3 | Bracciolo | 12 | Cinghia top tether |
| 4 | Base | 13 | Sacca per conservare il top tether |
| 5 | Cinghia di regolazione | 14 | Agganci ISOFIX |
| 6 | Leva di regolazione seduta | 15 | Pulsante di sgancio ISOFIX |
| 7 | Pulsante di regolazione ISOFIX | 16 | Blocco di sicurezza ISOFIX |
| 8 | Guide agganci ISOFIX | 17 | Portabicchiere |
| 9 | Coperture cintura per le spalle | | |



AVVERTENZA

- ! **PRESTARE** attenzione in modo che gli oggetti rigidi e le parti in plastica di un dispositivo avanzato di ritenuta per bambini siano posizionati e installati in modo che non rischino di rimanere incastrati in una seduta spostabile o in una portiera del veicolo durante l'uso quotidiano del veicolo.
- ! Per utilizzare il dispositivo avanzato di ritenuta per bambini in conformità alla normativa UN N. 129, il bambino deve soddisfare i seguenti requisiti:
- ! Modalità con cintura integrata: Altezza del bambino 76 cm-125 cm/max. 25 kg;
Modalità rialzo con schienale: Altezza del bambino 100 cm-150 cm/max. 36 kg;
- ! **IMPORTANTE: NON UTILIZZARLO PRIMA CHE IL BAMBINO SUPERI I 15 MESI DI ETÀ** (fare riferimento alle istruzioni).
- ! Il dispositivo avanzato di ritenuta per bambini potrebbe non essere adatto a tutti i veicoli approvati. In caso di dubbi, contattare il rivenditore locale o l'assistenza clienti Joie.
- ! Assicurarsi che le cinghie che fissano il dispositivo avanzato di ritenuta per bambini al veicolo siano strette, le cinghie del bambino siano adattate al suo corpo e nessuna cinghia sia attorcigliata.
- ! **NON** utilizzare alcun carico sui punti di contatto diversi da quelli descritti nelle istruzioni e contrassegnati sul dispositivo avanzato di ritenuta per bambini.
- ! Assicurarsi che la sezione addominale della cintura di sicurezza sia indossata in basso in modo da sostenere il bacino.

AVVERTENZA

- ! Il dispositivo avanzato di ritenuta per bambini deve essere sostituito se è stato sottoposto a violenti sollecitazioni in caso di incidente. Un incidente può causare danni impossibili da notare.
- ! Considerare il pericolo di apportare modifiche o aggiunte al dispositivo senza approvazione dell'autorità competente, e il pericolo di non seguire attentamente le istruzioni di installazione fornite dal produttore del dispositivo avanzato di ritenuta per bambini.
- ! Tenere il dispositivo avanzato di ritenuta per bambini lontano dalla luce del sole per evitare di causare ustioni alla pelle del bambino. Toccare sempre il dispositivo avanzato di ritenuta per bambini prima di far sedere il bambino.
- ! **NON** lasciare mai il bambino incustodito nel dispositivo avanzato di ritenuta per bambini.
- ! I bagagli o altri oggetti che potrebbero causare lesioni in caso di collisione devono essere fissati adeguatamente.
- ! Il dispositivo avanzato di ritenuta per bambini **NON DEVE ESSERE UTILIZZATO** senza il rivestimento imbottito.
- ! Il rivestimento imbottito deve essere sostituito con altri consigliati dal produttore, in quanto costituiscono parte integrante delle prestazioni del dispositivo di ritenuta.
- ! Prima di acquistare questo dispositivo avanzato di ritenuta per bambini, assicurarsi che possa essere installato correttamente nel veicolo.
- ! Per evitare ustioni, non versare liquidi caldi nel portabicchiere del rialzo.

Emergenza

In caso di emergenza o incidenti, è estremamente importante portare il bambino al pronto soccorso per cure mediche immediate.

Informazioni sul prodotto

Per installazione con sistema ISOFIX + top tether

1. È un dispositivo avanzato di ritenuta per bambini i-Size. È omologato in base alla Normativa UN N. 129, per l'uso a bordo dei veicoli compatibili i-Size nelle posizioni di seduta indicate dal produttore nel manuale dell'utente del veicolo.
2. In caso di dubbi, consultare il produttore o il rivenditore del dispositivo avanzato di ritenuta per bambini.

Installazione con cintura a 3 punti


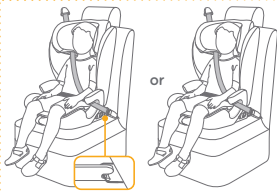
Installazione con cintura a 3 punti + sistema ISOFIX

1. È un dispositivo avanzato di ritenuta per bambini con rialzo i-Size. È omologato in base alla Normativa UN N.129, per l'uso principale in "posizioni dei sedili i-Size", come indicato dai produttori dei veicoli nel manuale dell'utente del veicolo.
2. In caso di dubbi, consultare il produttore o il rivenditore del dispositivo avanzato di ritenuta per bambini.

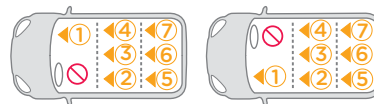
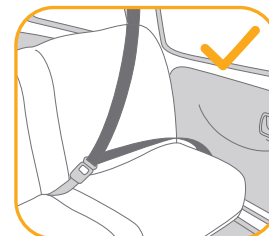
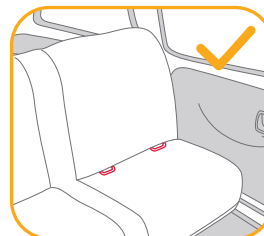
Materiali Plastica, metallo, tessuto

N. brevetto In attesa di brevetto

Scelta dell'installazione

	Dimensioni del bambino	Modalità di installazione	Figura per l'installazione	Età di riferimento
ECE R129	76 cm-125 cm/ ≤25 kg	Modalità con cintura integrata		Da 15 mesi a circa 7 anni
	100 cm-150 cm/ ≤36 kg	Modalità rialzo con schienale		Da circa 3,5 anni a 12 anni

Dubbi sull'installazione



Montaggio

vedere le figure 1 - 3

! Accertarsi che non vi siano interferenze causate dal rivestimento della seduta quando si fissa lo schienale alla base.

Regolazione dell'altezza del poggiatesta e delle bretelle

vedere le figure 4 - 7

Regolare il poggiatesta e controllare se le cinture per le spalle sono all'altezza corretta in base a 4 & 5 & 6 & 7

! Se il seggiolino è utilizzato in modalità con cinture integrate, la cintura per le spalle deve essere all'altezza o appena sotto la parte superiore delle spalle del bambino. 4

! Se il seggiolino è utilizzato in modalità rialzo con schienale, le guide della cintura per le spalle devono essere appena sopra le spalle del bambino. 5

Premere la leva di regolazione del poggiatesta 6, quindi tirare il poggiatesta finché non scatta in una delle 15 posizioni mostrate come 7.

Regolare la seduta

vedere figura 8

Installazione del dispositivo di ritenuta per bambini

vedere le figure 9 - 23

1. Inserire le guide dell'aggancio ISOFIX per agevolare l'installazione. 9
 2. Collocare il top tether dietro il sedile del veicolo. 10
 3. Premere il pulsante di regolazione ISOFIX situato sotto la base. Entrambi gli agganci ISOFIX possono estendersi automaticamente. 11 & 12
 4. Assicurarsi che entrambi gli agganci ISOFIX siano saldamente fissati ai relativi punti di ancoraggio ISOFIX. Il colore degli indicatori su entrambi gli agganci ISOFIX deve essere completamente verde. 13
- ! Premere di nuovo il pulsante di regolazione ISOFIX mentre si spinge la seduta indietro finché non viene a contatto con lo schienale del sedile del veicolo. 14

Uso del top tether

1. Per allungare il top tether per l'uso, premere il II pulsante sul regolatore della cinghia e tirare per allungare. 15
 2. Collegare saldamente il gancio del top tether sul punto di ancoraggio del veicolo. (Vedere il manuale di istruzioni del veicolo). 16
- ! Assicurarsi che il gancio del top tether sia fissato saldamente al punto di ancoraggio. Tendere la cinghia del top tether finché l'indicatore non diventa completamente verde. 17
3. Premere il pulsante di rilascio 18 per allentare le cinghie, quindi staccare il gancio per rimuovere il top tether. 19
 4. Se non è in uso, il top tether deve essere conservato correttamente. 20

Rimozione del seggiolino

1. Per rimuoverlo dal veicolo, premere il pulsante di regolazione ISOFIX e tirare di nuovo la base dal sedile. 21 Quindi, premere e sganciare i connettori dall'aggancio ISOFIX del veicolo. 22
2. Per evitare danni durante il trasporto, premere il pulsante di regolazione ISOFIX 23 -1 e riporre completamente gli agganci nella base. 23 -2

Uso nella modalità con cintura integrata

(Altezza del bambino 76 cm-125 cm/Peso del bambino ≤ 25 kg/15 mesi - circa 7 anni)

vedere le figure 24 - 31

! Montare prima il dispositivo avanzato di ritenuta per bambini sul sedile posteriore della vettura e posizionare poi il bambino sul dispositivo avanzato di ritenuta per bambini.

Messa in sicurezza del bambino

1. Per allungare le cinture di sicurezza per le spalle, premere il pulsante di regolazione delle cinture mentre si tirano in avanti le cinture per le spalle per allentarle. 26
 2. Aprire la fibbia premendo il pulsante rosso. 27
 3. Posizionare le cinture per le spalle all'esterno in modo che non siano di ostacolo quando si sistema il bambino. 28
 4. Mettere il bambino sul dispositivo avanzato di ritenuta per bambini e infilare le braccia nelle bretelle.
 5. Agganciare la fibbia. Fare riferimento a 29
- ! Tendere la cinghia dell'imbracatura finché l'indicatore non diventa completamente verde. 30
- ! Il colore degli indicatori su entrambi gli agganci ISOFIX deve essere completamente verde. 30
- ! Tirare verso il basso la cinghia di regolazione e regolarla alla lunghezza adeguata per assicurarsi che sia perfettamente fissata. 31
- ! Mantenere sempre il bambino protetto con la cintura e stretto correttamente rimuovendo eventuali allentamenti.

Uso nella modalità rialzo con schienale

(Altezza del bambino 100 cm-150 cm/Peso del bambino ≤ 36 kg/3,5 - 12 anni)

vedere le figure 32 - 39

! Montare prima il dispositivo avanzato di ritenuta per bambini sul sedile posteriore della vettura e riporre poi il bambino nel dispositivo avanzato di ritenuta per bambini.

Messa in sicurezza del bambino

1. Aprire la fibbia premendo il pulsante rosso. 32
 2. Rimuovere la copertura della cintura spartigambe e conservarla adeguatamente. 33
 3. Posizionare la fibbia della cintura nella rientranza sulla base, posizionare le cinture per le spalle sul retro e inserire i fermagli della cintura nella rientranza sui pannelli laterali. 34 & 36
 4. Il rivestimento imbottito riposto viene mostrato in 37 & 38.
- ! Il colore degli indicatori su entrambi gli agganci ISOFIX deve essere completamente verde. 39
- ! L'installazione con agganci ISOFIX in modalità rialzo con schienale è opzionale. Se si utilizzano agganci ISOFIX, assicurarsi che i colori dell'indicatore su entrambi gli attacchi siano completamente verdi quando si fissano ai punti di ancoraggio.
- ! La cintura per le spalle deve passare attraverso la relativa guida. 39-1
- ! Non è possibile utilizzare il dispositivo avanzato di ritenuta per bambini se la fibbia della cintura di sicurezza (estremità femmina della fibbia) è troppo lunga per ancorare in modo sicuro il dispositivo avanzato di ritenuta per bambini. 39-2

Uso del portabicchiere

vedere figura 40

Rimozione del rivestimento imbottito

vedere le figure 41 - 53

Premere il pulsante rosso per sganciare la fibbia. 41

Seguire i passi 42 - 53 per rimuovere il rivestimento imbottito.

Per inserire di nuovo il rivestimento imbottito, ripetere le procedure di cui sopra in ordine inverso.

Cura e manutenzione

- ! Lavare il rivestimento imbottito con acqua fredda sotto i 30°C.
- ! Non stirare il rivestimento imbottito.
- ! Non candeggiare e non lavare a secco il rivestimento imbottito.
- ! Non usare un detergente non diluito benzina o altri solventi organici per lavare il dispositivo avanzato di ritenuta per bambini o la base. Potrebbero danneggiare il dispositivo avanzato di ritenuta per bambini.
- ! Non attorcigliare il rivestimento imbottito per asciugare con grande forza. Si potrebbero lasciare grinze sul rivestimento imbottito.
- ! Appendere il rivestimento imbottito all'ombra per asciugare.
- ! Rimuovere il dispositivo avanzato di ritenuta per bambini dal sedile del veicolo se non viene usato per un lungo periodo di tempo.



ES Bienvenido a Joie™

Ha adquirido un Sistema de Retención Infantil de alta calidad seguro y totalmente certificado. Este producto es adecuado para usarse con niños con una altura y peso de hasta 150cm y 36kg, respectivamente.

Lea atentamente este manual de instrucciones para asegurarse de la sillita se ha instalado correctamente. Una instalación incorrecta podría poner en peligro a su hijo.

Conserve este manual de instrucciones para futuras consultas.

Por favor, confirme lo siguiente:

Para utilizar este Sistema de Retención Infantil de Joie con las conexiones ISOFIX de i-Size, de acuerdo con el reglamento n.º 129 de la ONU, el niño deberá cumplir los siguientes requisitos:

Modo de arnés: Edad del niño \geq 15 meses/Altura del niño: 76cm-125cm/Peso del niño \leq 25kg;

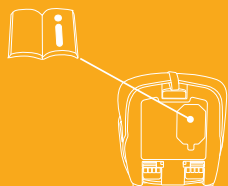
Modo de elevador: Altura del niño: 100cm-150cm/Peso del niño \leq 36kg;

Lea todas las instrucciones incluidas en este manual antes de instalar y utilizar el producto.

! IMPORTANTE: GUARDE ESTE MANUAL PARA FUTURAS CONSULTAS. LEA DETENIDAMENTE.

! Conserve la guía de inicio rápido para referencia futura.

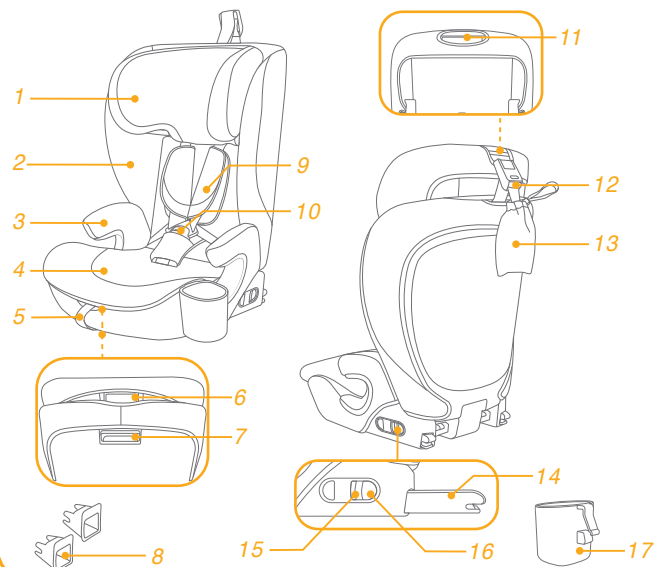
Para obtener información sobre la garantía, visite nuestro sitio web en joiebaby.com.



Lista de piezas

Asegúrese de que no falta ninguna pieza. Póngase en contacto con su distribuidor si falta alguna pieza.

- | | | | |
|---|--------------------------------------|----|---------------------------------------|
| 1 | Reposacabezas | 10 | Hebillas del arnés |
| 2 | Alas laterales | 11 | Palanca de ajuste del reposacabezas |
| 3 | Reposabrazos | 12 | Top Tether |
| 4 | Base | 13 | Bolsa de almacenamiento de Top Tether |
| 5 | Correa de ajuste | 14 | Conector ISOFIX |
| 6 | Palanca de ajuste de la sillita | 15 | Botón de desbloqueo ISOFIX |
| 7 | Botón de ajuste ISOFIX | 16 | Bloqueo de seguridad ISOFIX |
| 8 | Guías de accesorios ISOFIX | 17 | Portavasos |
| 9 | Protectores del arnés de los hombros | | |



ADVERTENCIA

- ! TENGA en cuenta que los elementos rígidos y las piezas de plástico del Sistema de Retención Infantil se coloquen e instalen de manera que no puedan quedar atrapados por un asiento móvil o en una puerta del vehículo durante el uso diario de este.
- ! Para utilizar este Sistema de Retención Infantil, de acuerdo con la norma n.º 129 de la ONU, el niño deberá cumplir los siguientes requisitos:
- ! Modo de arnés: Altura del niño: 76cm-125cm/
25kg máximo;
- ! Modo de elevador: Altura del niño: 100cm-150cm/
36kg máximo;
- ! **IMPORTANTE - NO UTILIZAR ANTES DE LOS 15 MESES** (consulte las instrucciones)
- ! El respaldo en modo elevador puede no caber en todos los vehículos aprobados. En caso de duda, póngase en contacto con su distribuidor local o con el servicio de atención al cliente de Joie.
- ! Asegúrese de que las correas que fijan el Sistema de Retención Infantil al vehículo están apretadas, que las correas que sujetan al niño están ajustadas al cuerpo de este y que ninguna de las correas está retorcida.
- ! NO utilice ningún punto de contacto de soporte de carga distinto a los que se describen en las instrucciones y aparecen en el Sistema de Retención Infantil.
- ! Asegúrese de que la sección ventral del cinturón de seguridad se lleva baja, de forma que la pelvis quede firmemente sujeta.

ADVERTENCIA

- ! Este Sistema de Retención Infantil se debe reemplazar si ha estado sometido a tensiones violentas en un accidente. Un accidente puede causar daños no visibles en dichos elementos.
- ! Considere el peligro de realizar alteraciones o modificaciones al dispositivo sin la aprobación de la autoridad adecuada y el peligro de no seguir estrictamente las instrucciones de instalación facilitadas por el fabricante del Sistema de Retención Infantil.
- ! Mantenga el Sistema de Retención Infantil alejado de la luz directa del sol ya que, si no lo hace, podría alcanzar temperaturas demasiado altas para la piel de su hijo. Toque siempre el Sistema de Retención Infantil antes de colocar al niño en él.
- ! NO deje a su hijo sin supervisión en este Sistema de Retención Infantil.
- ! Sujete correctamente el equipaje y cualquier otro objeto susceptible de provocar lesiones en caso de colisión.
- ! NO UTILICE el Sistema de Retención Infantil sin el acolchado.
- ! El acolchado no deberá sustituirse por uno que no esté recomendado por el fabricante, ya que el acolchado constituye una parte esencial del funcionamiento del Sistema de Retención Infantil.
- ! Compruebe si el Sistema de Retención Infantil se puede instalar correctamente en el vehículo antes de comprarlo.
- ! Para evitar quemaduras, nunca coloque líquidos calientes en el sujetavasos del asiento elevador.

Emergencia

En caso de emergencia o accidente, es muy importante que su hijo reciba primeros auxilios y tratamiento médico de inmediato.

Información del producto

Para la instalación con el sistema ISOFIX + Top Tether

1. Este es un Sistema de Retención Infantil i-Size. Está aprobado conforme a la Norma n.º 129 de la ONU, para el uso en vehículos compatibles con asientos i-Size, tal y como indican los fabricantes de vehículos en los manuales de usuario del vehículo.
2. En caso de duda, consulte al fabricante o al distribuidor del Sistema de Retención Infantil.


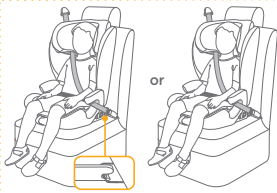
Para la instalación con un cinturón de 3 puntos de sujeción

Para la instalación con un cinturón de 3 puntos de sujeción + Sistema ISOFIX

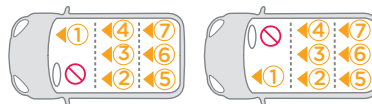
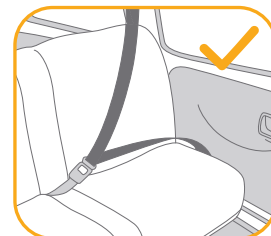
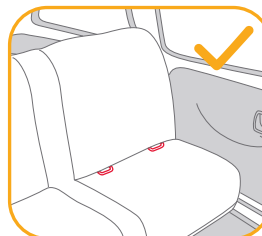
1. Este es un Sistema de Retención Infantil con asiento elevador i-Size. Está aprobado conforme al Reglamento n.º 129 de la ONU, para el uso principal en “asientos i-Size” como indican los fabricantes de vehículos en el manual del usuario del vehículo.
2. En caso de duda, consulte al fabricante o al distribuidor del Sistema de Retención Infantil.

Materiales Plásticos, metal, telas
N.º de patente Pendiente de patentes

Elegir la instalación

	Altura del niño	Modo de instalación	Figura de la instalación	Edad de referencia
ECE R129	76cm-125cm/ ≤25kg	Modo arnés		De 15 meses a 7 años aprox.
	100cm-150cm/ ≤36kg	Modo elevador		3,5 a 12 años aprox.

Consideraciones acerca de la instalación



Ensamblaje

consulte las imágenes 1 - 3

- ! Asegúrese de que no haya interferencias causadas por la funda de la sillita al fijar el respaldo a la base.

Ajuste de la altura

de los arneses de los hombros y del reposacabezas

consulte las imágenes 4 - 7

Ajuste el reposacabezas y compruebe si la altura de los arneses de los hombros es la correcta, tal y como se indica en la figura 4, 5, 6 y 7

- ! Cuando se utilice en el modo de arnés, el arnés de los hombros deberá estar a la altura de los hombros del niño o por encima. 4

- ! Cuando se utilice en modo de asiento elevador, las guías de los cinturones de los hombros deben estar justo por encima de los hombros del niño. 5

Presione la palanca de ajuste del reposacabezas 6 y deslice el reposacabezas hasta que quede fijado en una de las 15 posiciones, como se muestra en 7.

Ajuste del asiento

Consulte la imagen 8

Instalación del Sistema de Retención Infantil

consulte las imágenes 9 - 23

1. Inserte guías ISOFIX para facilitar la instalación. 9
 2. Coloque la correa superior en el asiento del vehículo. 10
 3. Presione el botón de ajuste ISOFIX situado debajo de la base; ambos conectores ISOFIX pueden extenderse automáticamente. 11 y 12
 4. Asegúrese de que ambos conectores ISOFIX queden firmemente sujetos a sus puntos de anclaje ISOFIX. Los colores de los indicadores de ambos conectores ISOFIX deberán aparecer completamente en verde. 13
- ! Presione nuevamente el botones de ajuste ISOFIX mientras empuja el respaldo de la sillita hasta que entre en contacto con el respaldo del asiento del vehículo. 14

Uso Top Tether

1. Para extraer el Top Tether,, presione el botón del ajustador de la correa y tire de ella. 15
 2. Conecte el gancho Top Tether con seguridad al punto de anclaje del vehículo. (consulte el manual del propietario del vehículo). 16
- ! Asegúrese de que el gancho del Top Tether esté bien fijado al punto de anclaje. Tense la correa de fijación hasta que el indicador se muestre completamente en verde. 17
3. Presione el botón de liberación 18 para aflojar la cincha y luego desenganche el gancho para quitar la sujeción superior. 19
 4. Cuando no se utilice, el anclaje superior debe guardarse correctamente. 20

Retirar la sillita

1. Para retirar el producto del vehículo, presione el botón de ajuste ISOFIX y tire de la base hacia atrás desde la sillita. 21 A continuación, presione y suelte los conectores del sistema ISOFIX del vehículo. 22
2. Para evitar daños durante el tránsito, presione el botón de ajuste ISOFIX 23 -1 y guarde los conectores en la base completamente. 23 -2

Usar el producto en el modo de arnés

(Altura del niño 76-125cm/Peso del niño \leq 25kg/
15 meses - 7 años)

consulte las imágenes ²⁴ - ³¹

! Instale el Sistema de Retención Infantil en el asiento trasero del vehículo y, a continuación, coloque al niño en dicho dispositivo.

Asegurar al niño

1. Para alargar los cinturones del arnés para hombros, presione el botón de ajuste del arnés mientras, al mismo tiempo, tira hacia adelante de los arneses para los hombros para aflojarlos. ²⁶
 2. Abra la hebilla del arnés presionando el botón rojo. ²⁷
 3. Coloque las correas para los hombros hacia afuera para que no estorben cuando coloque al niño. ²⁸
 4. Coloque al niño en el Sistema de Retención Infantil y pase ambos brazos por las correas para los hombros.
 5. Enganche la hebilla del arnés. Consulte la ²⁹.
- ! Tense el Top Tether hasta que el indicador se muestre completamente en verde. ³⁰
- ! Los colores de los indicadores de ambos conectores de acoplamiento ISOFIX deberán aparecer completamente en verde. ³⁰
- ! Tire del Top Tether y ajústelo de forma que la longitud sea la adecuada para garantizar que su hijo quede sujeto correctamente. ³¹
- ! Mantenga siempre al niño asegurado en el arnés y bien sujeto sin que haya holguras.

Usar el producto en el modo de asiento elevador

(Altura del niño 100-150cm/Peso del niño \leq 36kg/
3,5 - 12 años)

consulte las imágenes ³² - ³⁹

! Instale el Sistema de Retención Infantil en el asiento trasero del vehículo y, a continuación, coloque al niño en dicho dispositivo.

Asegurar al niño

1. Abra la hebilla del arnés presionando el botón rojo. ³²
 2. Retire el protector de la correa de la entrepierna y guárdelo correctamente. ³³
 3. Coloque la hebilla del arnés en el hueco de la base y las correas de dicho arnés hacia atrás; asimismo, inserte los clips del cinturón en el hueco de las alas laterales. ³⁴ y ³⁶
 4. Los artículos que se han vuelto a colocar se muestran en ³⁷ & ³⁸.
- ! Los colores de los indicadores de ambos conectores de acoplamiento ISOFIX deberán aparecer completamente en verde. ³⁹
- ! La instalación con conectores ISOFIX en modo elevador es opcional. Si se utilizan conectores ISOFIX, asegúrese de que los colores de los indicadores de ambos conectores estén completamente verdes cuando se acoplen a los puntos de anclaje.
- ! El cinturón del hombro debe pasar por la guía del cinturón del hombro. ³⁹⁻¹
- ! El Sistema de Retención Infantil no puede utilizarse si la hebilla del cinturón de seguridad del vehículo (extremo hembra de la hebilla) es demasiado larga para sujetar con seguridad dicho dispositivo. ³⁹⁻²

Uso del portavasos

Consulte la imagen 40

Desmontaje de los materiales mullidos

consulte las imágenes 41 - 53

Presione el botón rojo para soltar la hebilla. 41

Siga los pasos 42 - 53 para desmontar los tejidos.

Para volver a montar la vestidura, repita los pasos anteriores en orden inverso.

Cuidados y mantenimiento

- ! Lave el acolchado con agua fría por debajo de los 30 °C.
- ! No planche el acolchado.
- ! No limpie en seco ni utilice lejía para lavar el acolchado.
- ! No utilice detergentes sin diluir, gasolina u otros disolventes orgánicos para limpiar el dispositivo de sujeción para niños mejorado y la base. Si lo hace, puede dañar el Sistema de Retención Infantil.
- ! No retuerza con demasiada fuerza el acolchado cuando lo seque. Podrían quedar arrugas en el acolchado.
- ! Deje secar el acolchado en un lugar alejado de la luz directa del sol.
- ! Retire este Sistema de Retención Infantil del asiento del vehículo cuando no vaya a utilizarlo durante un periodo prolongado de tiempo.



PT Bem-vindo à Joie™

Adquiriu um dispositivo de retenção para crianças de alta qualidade e totalmente certificado. Este produto pode ser utilizado por crianças com altura entre 150cm e 36kg.

Leia atentamente este manual de instruções para garantir uma instalação correta da cadeira. Uma instalação incorreta pode colocar a criança em perigo.

Guarde este manual de instruções para referência futura.

Confirme

Para utilizar este dispositivo avançado de retenção com ligações ISOFIX i-Size de acordo com o Regulamento UN N.º 129, a criança deve cumprir os seguintes requisitos.

Modo de alças: Idade da criança \geq 15 meses/ Altura da criança 76 cm-125 cm/ Peso da criança \leq 25 kg;

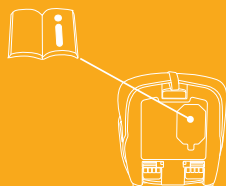
Modo de assento de elevação: Altura da criança 100 cm-150 cm/ Peso da criança \leq 36 kg;

Leia todas as instruções deste manual antes de utilizar o produto.

**! IMPORTANTE: GUARDAR PARA CONSULTA FUTURA.
LEIA ATENTAMENTE.**

! Guarde o guia de início rápido para referência futura.

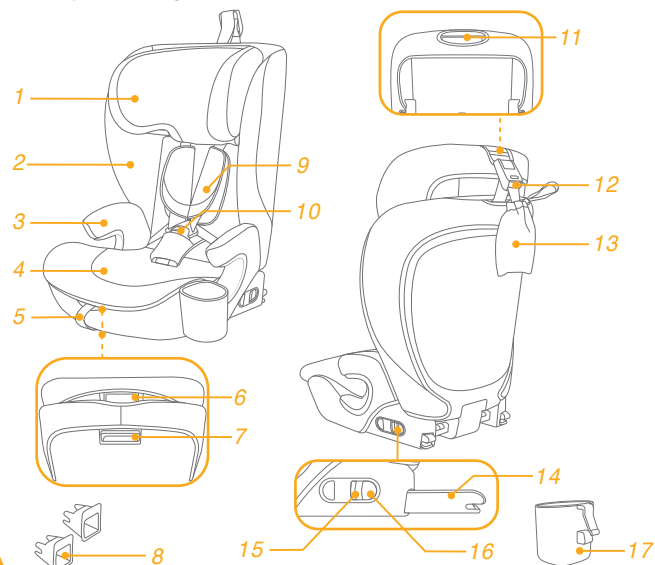
Para informações sobre a garantia, visite o nosso Web site em joiebaby.com



Lista de componentes

Certifique-se de que não existem peças em falta. Se faltar alguma peça, contacte o revendedor.

- | | |
|---------------------------------|--|
| 1 Apoio de cabeça | 10 Fivela |
| 2 Abas laterais | 11 Alavanca de ajuste do apoio de cabeça |
| 3 Apoio para o braço | 12 Precinta do tirante superior |
| 4 Base | 13 Saco de armazenamento do tirante superior |
| 5 Correia de ajuste | 14 Conector ISOFIX |
| 6 Alavanca de ajuste da cadeira | 15 Botão de desbloqueio ISOFIX |
| 7 Botão de ajuste ISOFIX | 16 Bloqueio de segurança ISOFIX |
| 8 Guias de encaixes ISOFIX | 17 Suporte para copos |
| 9 Capas das alças | |



AVISO

- ! SEJA informado do facto de as peças rígidas e plásticas do dispositivo avançado de retenção para crianças deverem estar localizadas e instaladas de forma a não ficarem presas num assento móvel ou numa porta do veículo durante a utilização diária do mesmo.
- ! Para utilizar este dispositivo avançado de retenção para crianças de acordo com a Regulamentação UN N.º 129, a criança deve cumprir os seguintes requisitos:
- ! Modo de alças: Altura da criança 76-125 cm/máx. 25 kg;
Modo de assento de elevação: Altura da criança 100cm-150cm/máx. 36kg;
- ! **IMPORTANTE - NÃO UTILIZE O DISPOSITIVO SE A CRIANÇA TIVER UMA IDADE INFERIOR A 15 MESES** (Consulte as instruções)
- ! O dispositivo avançado de retenção para crianças poderá não caber em todos os veículos aprovados. Em caso de dúvida, contacte o revendedor ou o serviço de apoio ao cliente da Joie.
- ! Certifique-se de que todas as correias que seguram o dispositivo avançado de retenção ao veículo estão apertadas, todas as correias que retêm a criança estão ajustadas ao corpo da mesma e as alças não estão torcidas.
- ! NÃO utilize quaisquer pontos de contacto de suporte de carga diferentes dos descritos nas instruções e marcados no dispositivo avançado de retenção para crianças.
- ! Certifique-se de que a correia subabdominal do cinto está o mais baixa possível para que a cintura esteja bem presa.

AVISO

- ! Este dispositivo avançado de retenção para crianças deve ser substituído caso tenha sido sujeito a esforços violentos num acidente. Um acidente pode causar danos não visíveis.
- ! Não devem ser efetuadas alterações ou adições ao dispositivo sem a aprovação de uma autoridade competente e devem ser seguidas as instruções de instalação fornecidas pelo fabricante do dispositivo avançado de retenção para crianças.
- ! Mantenha este dispositivo avançado de retenção para crianças afastado de luz solar direta, caso contrário, este poderá atingir temperaturas demasiado elevadas para a pele da criança. Toque sempre no dispositivo avançado de retenção para crianças antes de colocar a criança.
- ! NÃO deixe a criança sem supervisão no sistema avançado de retenção para crianças.
- ! Todas as bagagens ou outros objetos que possam causar ferimentos em caso de colisão, devem estar corretamente fixos.
- ! O sistema avançado de retenção para crianças NÃO DEVE SER UTILIZADO sem a capa de tecido acolchoado.
- ! A capa de tecido acolchoado não deve ser substituída por qualquer outra que não seja recomendada pelo fabricante, pois é parte integrante do sistema de retenção.
- ! Verifique se este dispositivo avançado de retenção para crianças pode ser instalado corretamente no seu veículo antes de o adquirir.
- ! Para evitar queimaduras, nunca coloque líquidos quentes no suporte para copos da cadeira auto.

Emergência

Em caso de emergência ou acidente, é muito importante que a criança receba imediatamente primeiros socorros e tratamento médico.

Informações sobre o produto

Para instalação com sistema ISOFIX + tirante superior

1. Este é um sistema avançado i-Size de retenção para crianças. Está aprovado ao abrigo da Regulamentação UN N.º 129 para utilização em veículos com lugares sentados compatíveis com "i-Size", como indicado no manual do utilizador do fabricante do veículo.
2. Em caso de dúvida, consulte o fabricante ou o revendedor do sistema avançado de retenção para crianças.


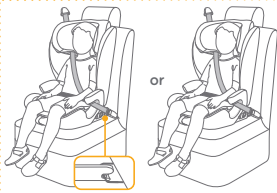
Para instalação com cinto de segurança de 3 pontos de fixação

Para instalação com cinto de segurança de 3 pontos de fixação + sistema ISOFIX

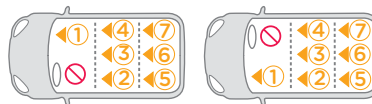
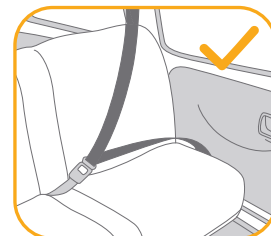
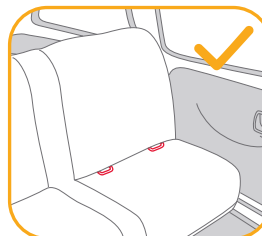
1. Esta é uma cadeira auto com sistema avançado de retenção para crianças i-Size. Está aprovado ao abrigo da Regulamentação UN N.º 129 para ser utilizado principalmente em veículos com "lugares sentados i-Size", como indicado pelo fabricante do veículo no manual do utilizador.
2. Em caso de dúvida, consulte o fabricante ou o revendedor do sistema avançado de retenção para crianças.

Materiais Plástico, metal, tecido
N.º de patente Patente pendente

Escolha a sua instalação

	Tamanho da criança	Modo de instalação	Figura para instalação	Idade de referência
ECE R129	76cm-125cm/ ≤25kg	Modo de alças		15 meses a aprox. 7 anos
	100cm-150cm/ ≤36kg	Modo de assento de elevação		aprox. 3,5 aos 12 anos

Cuidados na instalação



Montagem

ver imagens 1 - 3

! Certifique-se de que a capa da cadeira não interfere quando encaixar o encosto na base.

Ajuste da altura para o apoio de cabeça e alças

ver imagens 4 - 7

Ajuste o apoio de cabeça e verifique se as alças se encontram à altura correta de acordo com as figuras 4 & 5 & 6 & 7

! Quando utilizado no modo de alças, as alças devem estar ao nível da parte superior dos ombros da criança ou ligeiramente acima. 4

! Quando o dispositivo for utilizado em modo de assento elevatório, os guias da correia de ombro deverão estar colocadas ligeiramente acima dos ombros da criança. 5

Pressione a alavanca de ajuste do apoio de cabeça 6 e deslize o apoio de cabeça até que este encaixe numa das 15 posições, como ilustrado em 7.

Ajustar a cadeira

ver imagem 8

Instalação do dispositivo de retenção para crianças

ver imagens 9 - 23

1. Insira os guias ISOFIX para ajudar na instalação. 9
 2. Coloque o tirante superior atrás do banco do veículo. 10
 3. Pressione o botão de ajuste ISOFIX situado debaixo da base, ambos os conectores ISOFIX podem estender-se automaticamente. 11 & 12
 4. Certifique-se de que ambos os conectores ISOFIX estão corretamente encaixados nos pontos de fixação ISOFIX. A cor dos indicadores de ambos os conectores ISOFIX deverá ser completamente verde. 13
- ! Pressione novamente o botão de ajuste ISOFIX enquanto empurra as costas da cadeira até entrar em contacto com o encosto do banco do veículo. 14

Utilizar tirante superior

1. Para esticar e utilizar o tirante superior, pressione o botão no ajuste do tirante e puxe. 15
 2. Encaixe o gancho do tirante no ponto de fixação do veículo. (ver manual do proprietário do veículo). 16
- ! Certifique-se de que o gancho do tirante está corretamente encaixado no ponto de fixação. Estique a correia do tirante até o que indicador fique completamente verde. 17
3. Pressione o botão de desbloqueio 18 para soltar as correias e, em seguida, desencaixe o gancho para remover o tirante superior. 19
 4. Quando não estiver a ser utilizado, a tirante superior deve ser guardado corretamente. 20

Remover a cadeira

1. Para remover do veículo, pressione o botão de ajuste ISOFIX e afaste a base do assento. 21 Em seguida, pressione e liberte os conectores do sistema ISOFIX do veículo. 22
2. Para evitar danos durante o transporte, pressione o botão de ajuste ISOFIX 23 -1 e encaixe totalmente os conectores na base. 23 -2

Utilizar no modo de alças

(Altura da criança 76-125 cm/Peso da criança ≤ 25 kg/15 meses - aprox. 7 anos)

ver imagens 24 - 31

! Instale o dispositivo avançado de retenção para crianças no assento traseiro do veículo e, em seguida, coloque a criança no dispositivo.

Colocar e prender a criança

1. Para esticar as alças, pressione o botão de ajuste das alças, enquanto puxa as alças para a frente para as soltar. 26
2. Abra a fivela pressionando o botão vermelho. 27
3. Coloque as alças e para fora para não atrapalharem quando coloca a criança. 28
4. Coloque a criança no dispositivo avançado de retenção para crianças e passe ambos os braços pelas alças.
5. Encaixe a fivela. Consulte 29

! Estique a correia do tirante até o que indicador fique completamente verde. 30

! A cor dos indicadores de ambos os conectores de encaixes ISOFIX deverá ser completamente verde. 30

! Puxe a correia de ajuste e ajuste-a para o comprimento adequado para garantir que a criança está segura. 31

! Mantenha a criança segura com as correias e devidamente apertada eliminando quaisquer folgas.

Utilizar no modo de assento elevatório

(Altura da criança 100 - 150 cm/Peso da criança ≤ 36 kg/3,5 - 12 anos)

ver imagens 32 - 39

! Instale o dispositivo avançado de retenção para crianças no assento traseiro do veículo e, em seguida, coloque a criança no dispositivo.

Colocar e prender a criança

1. Abra a fivela pressionando o botão vermelho. 32
2. Remova a capa da correia entrepernas e guarde-a adequadamente. 33
3. Coloque a fivela das alças na reentrância da base e coloque as alças para trás e insira os cliques do cinto na reentrância das abas laterais. 34 & 36
4. A capa de tecido acolchoado recolocada é apresentada na ilustração 37 & 38.

! A cor dos indicadores de ambos os conectores de encaixes ISOFIX deverá ser completamente verde. 39

! A instalação com conectores ISOFIX no modo de assento elevatório é opcional. Se utilizar os conectores ISOFIX, certifique-se de que os indicadores de ambos os conectores estão totalmente verdes quando o dispositivo estiver encaixado nos pontos de fixação.

! A correia de ombro deve passar pelo guia da correia de ombro. 39-1

! O dispositivo avançado de retenção para crianças não pode ser utilizado se a fivela do cinto de segurança (conector fêmea da fivela) for demasiado longa para fixar o dispositivo de retenção em segurança. 39-2

Utilizar o suporte para copos

ver imagem 40

Retirar a capa de tecido

ver imagens 41 - 53

Pressione o botão vermelho para abrir a fivela. 41

Siga os passos 42 - 53 para retirar a capa de tecido.

Para voltar a colocar a capa de tecido, repita os passos indicados acima na ordem inversa.

Cuidado e manutenção

- ! Lave a capa de tecido acolchoado com água fria a uma temperatura inferior a 30 °C.
- ! Não engome a capa de tecido.
- ! Não utilize lixívia nem lavar a seco a capa de tecido.
- ! Não utilize detergentes não diluídos gasolina ou outros solventes orgânicos para lavar o dispositivo avançado de retenção para crianças ou a base. Poderá danificar o dispositivo avançado de retenção.
- ! Não torça as capas de tecido acolchoado para as secar rapidamente. Poderá enrugam as capas de tecido acolchoado.
- ! Deixe secar as capas de tecido acolchoado num local à sombra.
- ! Retire o dispositivo avançado de retenção para crianças do veículo se não pretende utilizá-lo durante um longo período.



PL Witamy w Joie™

Właśnie zakupiłeś wysokiej jakości, w pełni certyfikowany fotelik samochodowy dla dziecka. Ten produkt jest odpowiedni do używania dla dzieci o wzroście do 150cm i wadze do 36kg.

Przeczytaj uważnie niniejszą instrukcję obsługi, aby upewnić się, że fotelik został prawidłowo zainstalowany. Nieprawidłowa instalacja może stanowić zagrożenie dla dziecka.

Instrukcję należy zachować do wykorzystania w przyszłości.

Potwierdź

Aby używać ten podwyższony fotelik samochodowy Joie z połączeniami i-Size ISOFIX, zgodnie z przepisami UN nr 129, dziecko musi spełniać następujące wymagania.

Tryb uprząży: Wiek dziecka $\geq 15m$ / Wzrost dziecka 76cm-125cm/
Waga dziecka $\leq 25kg$;

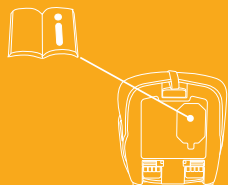
Tryb podstawki podwyższającej: Wzrost dziecka 100cm-150cm/
Waga dziecka $\leq 36kg$

Przed instalacją i rozpoczęciem używania produktu należy przeczytać wszystkie instrukcje z tego podręcznika.

**! WAŻNE: ZACHOWAJ DO WYKORZYSTANIA W PRZYSZŁOŚCI.
NALEŻY PRZECZYTAĆ UWAŻNIE.**

! Zachowaj skróconą instrukcję obsługi do późniejszego wglądu.

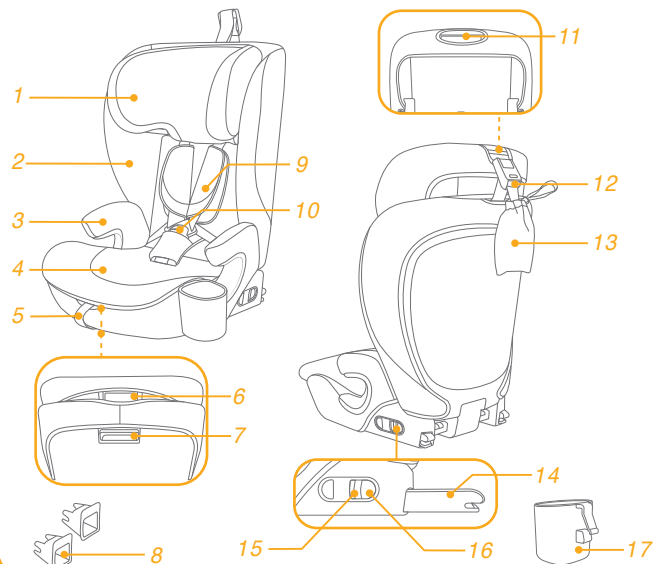
W celu uzyskania informacji o gwarancji, należy odwiedzić naszą stronę internetową, pod adresem joiebaby.com



Wykaz części

Upewnij się, że nie brakuje żadnych części. Jeśli czegoś brakuje, skontaktuj się ze sprzedawcą.

- | | | | |
|---|-----------------------------|----|---|
| 1 | Oparcie głowy | 10 | Sprzączka uprząży |
| 2 | Skrzydła boczne | 11 | Dźwignia regulacji oparcia głowy |
| 3 | Podłokietnik | 12 | Górny pas mocujący |
| 4 | Podstawa | 13 | Mocowana górnym pasem torba do przechowywania |
| 5 | Pas regulacji | 14 | Złącze ISOFIX |
| 6 | Dźwignia regulacji fotelika | 15 | Przycisk zwalniania mocowania ISOFIX |
| 7 | Przycisk regulacji ISOFIX | 16 | Blokada bezpieczeństwa ISOFIX |
| 8 | Prowadnice mocowania ISOFIX | 17 | Uchwyt na pojemnik z napojem |
| 9 | Oslony uprząży na ramiona | | |



OSTRZEŻENIE

- ! **NALEŻY** pamiętać o tym, że elementy sztywne i elementy plastikowe podwyższonego systemu fotelika samochodowego powinny być umiejscowione i zainstalowane w taki sposób, aby nie zostały uchwycone przez ruchome siedzenie lub drzwi pojazdu podczas codziennego używania pojazdu.
- ! Aby używać ten podwyższony fotelik dla dziecka, zgodnie z przepisami UN Nr 129, dziecko musi spełniać następujące wymagania:
- ! Tryb uprząży: Wzrost dziecka 76cm - 125cm / maks. 25kg;
Tryb podstawki podwyższającej: Wzrost dziecka 100cm - 150cm / maks. 36kg;
- ! **WAŻNE - NIE NALEŻY UŻYWAĆ, PRZED PRZEKROCZENIEM PRZEZ DZIECKO WIEKU 15 MIESIĘCY** (Sprawdź instrukcje).
- ! Podwyższony fotelik samochodowy dla dziecka może nie pasować do wszystkich dopuszczonych pojazdów. W razie wątpliwości należy się skontaktować z lokalnym sprzedawcą lub z działem obsługi klienta Joie.
- ! Upewnij się, że wszystkie pasy mocujące podwyższony fotelik samochodowy do pojazdu są napięte, że wszystkie pasy przytrzymujące dziecko są dopasowane do ciała dziecka i że żaden z pasów nie jest skręcony.
- ! **NIE** należy używać żadnych innych punktów styku do przenoszenia obciążenia niż opisane w instrukcji i oznaczone na podwyższonym foteliku samochodowym.
- ! Upewnij się, że biodrowa część pasa bezpieczeństwa jest założona nisko, tak aby była dobrze zamocowana miednica.

OSTRZEŻENIE

- ! Ten fotelik samochodowy dla dziecka należy wymienić na nowy w przypadku jego narażenia na działanie gwałtownych naprężeń w wyniku wypadku. Wypadek może spowodować niewidoczne uszkodzenie.
- ! Należy mieć na uwadze niebezpieczeństwo wynikające z wykonywania zmian lub przeróbek w urządzeniu bez uzyskania zatwierdzenia przez adekwatny urząd oraz niebezpieczeństwo wynikające z nieprzestrzegania instrukcji instalacji dostarczanych przez producenta podwyższonego dziecięcego fotelika samochodowego.
- ! Podwyższony fotelik samochodowy należy chronić przed promieniami słonecznymi. W przeciwnym razie może być on zbyt gorący dla skóry dziecka. Przed umieszczeniem dziecka należy zawsze dotknąć podwyższony fotelik dla dziecka.
- ! **NIE** należy pozostawiać dziecka w podwyższonym foteliku samochodowym bez opieki.
- ! Wszelki bagaż lub inne przedmioty, które mogą spowodować obrażenia ciała w razie kolizji powinny być prawidłowo zabezpieczone.
- ! **NIE NALEŻY UŻYWAĆ** systemu podwyższonego fotelika dla dziecka, bez miękkich wkładek.
- ! Miękkich wkładek nie należy zastępować innymi niż zalecane przez producenta, ponieważ stanowią one integralny element skuteczności działania fotelika dla dziecka.
- ! Przed zakupieniem należy sprawdzić, czy ten podwyższony fotelik dla dziecka można prawidłowo zainstalować w pojeździe.
- ! Aby uniknąć poparzeń, nigdy nie należy umieszczać gorących płynów w uchwycie na pojemnik z napojem.

Sytuacja zagrożenia

W sytuacji zagrożenia lub po wypadku najważniejsze jest, aby udzielić dziecku pierwszej pomocy i jak najszybciej poddać je konsultacji lekarskiej.

Informacje o produkcji

W celu instalacji z wykorzystaniem systemu ISOFIX + Górny pas mocujący

1. To jest podwyższony fotelik samochodowy zgodny z systemem i-Size. Posiada on aprobatę zgodności z przepisami UN nr 129, do używania w pozycjach siedzenia pojazdu zgodnych z i-Size, według wskazania przez producentów pojazdów w podręczniku użytkownika pojazdu.
2. W przypadku wątpliwości, należy się skontaktować z producentem podwyższonego fotelika samochodowego dla dzieci lub ze sprzedawcą.


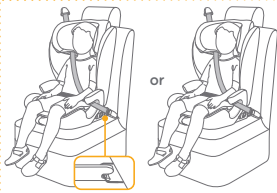
Do instalacji za pomocą 3-punktowego pasa bezpieczeństwa

Do instalacji za pomocą 3-punktowego pasa bezpieczeństwa + system ISOFIX

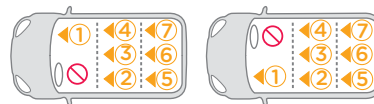
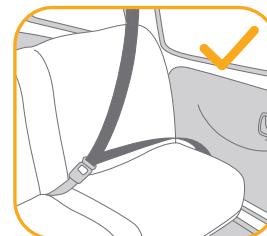
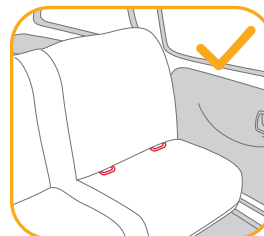
1. To jest system podwyższonego fotelika samochodowego z podstawką podwyższającą i-Size. Posiada on aprobatę zgodności z regulacją UN Nr 129, do używania w głównie w "pozycjach siedzenia i-Size", według wskazania producentów pojazdów w podręczniku użytkownika pojazdu.
2. W przypadku wątpliwości, należy się skontaktować z producentem podwyższonego fotelika samochodowego dla dzieci lub ze sprzedawcą.

Materiały Tworzywa sztuczne, metal, tkaniny
Nr patentu Patent zgłoszony

Wybór instalacji

	Wymiary dziecka	Tryb montażu	Rysunek instalacyjny	Wiek odniesienia
ECE R129	76cm-125cm/ ≤25kg	Tryb uprząży		Od 15 miesięcy do około 7 lat
	100cm-150cm/ ≤36kg	Tryb podwyższony		około 3,5 do 12 lat

Wskazówki dotyczące instalacji



Montaż

Patrz rysunki 1 - 3

! Należy się upewnić, że podczas mocowania oparcia pleców do bazy nie przeszkadza pokrowiec fotelika.

Regulacja wysokości dla oparcia głowy i uprząży na ramiona

Patrz rysunki 4 - 7

Wyreguluj oparcie głowy i sprawdź, czy uprząż na ramiona znajduje się na prawidłowej wysokości zgodnie z 4, 5, 6 i 7.

! Podczas używania w trybie uprząży, uprząż na ramiona musi się pokrywać lub znajdować się nad poziomem ramion dziecka. 4

! Podczas używania w trybie podstawki podwyższającej, pasy na ramiona muszą się znajdować nad ramionami dziecka. 5

Naciśnij dźwignię regulacji zagłówka 6 i przesunąć zagłówek, aż do jego zatrzaśnięcia w jednej z 15 pozycji, pokazanej jako 7.

Dopasuj siedzenie

patrz ilustracja 8

Instalacja fotelika samochodowego dla dziecka

Patrz rysunki 9 - 23

1. W celu ułatwienia montażu wstawić prowadnice ISOFIX. 9
 2. Umieść górny pas mocujący za siedzeniem pojazdu. 10
 3. Naciśnij przycisk regulacji ISOFIX znajdujący się pod bazą, po czym wysuną się automatycznie oba złącza ISOFIX. 11 i 12
 4. Upewnij się, że oba złącza ISOFIX są właściwie założone w ich punktach kotwienia ISOFIX. Kolory wskaźników na obydwóch złączach ISOFIX powinny być całkowicie zielone. 13
- ! Ponownie naciśnij przycisk regulacji ISOFIX, popychając oparcie fotelika do tyłu, aż do zetknięcia z tyłem siedzenia pojazdu. 14

Użyj górny pas mocujący

1. Aby wysunąć górny pas mocujący w celu jego użycia, naciśnij przycisk na regulatorze pasa mocującego i pociągnij pas w celu jego wydłużenia. 15
 2. Podłącz pewnie zaczep pasa mocującego do punktu kotwienia pojazdu. (sprawdź podręcznik właściciela pojazdu). 16
- ! Upewnij się, że zaczep pasa mocującego jest pewnie przymocowany do punktu kotwienia. Napnij pas mocujący, aż wskaźnik pokaże całkowicie zielony kolor. 17
3. Naciśnij przycisk zwalniania 18, aby poluzować uprząż, a następnie odłącz haczyk w celu zdjęcia górnego pasa mocującego. 19
 4. Jeżeli górny pas mocujący nie jest używany, należy go właściwie przechowywać. 20

Zdejmowanie siedzenia

1. Aby odłączyć od pojazdu, naciśnij przycisk regulacji ISOFIX i odciągnij bazę od fotelika. 21 Następnie naciśnij i zwolnij złącza z mocowań ISOFIX pojazdu. 22
2. Aby zapobiec uszkodzeniu w czasie przenoszenia, naciśnij przycisk regulacji ISOFIX 23 -1 i złoż całkowicie złącza do bazy. 23 -2

Używanie w trybie upręży

(Wzrost dziecka 76 - 125 cm/Waga dziecka ≤ 25kg/15 miesięcy - około 7 lat)

Patrz rysunki 24 - 31

! Zainstaluj podwyższony fotelik samochodowy dla dziecka na tylnym siedzeniu pojazdu, a następnie umieść dziecko w podwyższonym foteliku dla dziecka.

Zabezpieczanie dziecka w foteliku

1. Aby wydłużyć pasy upręży na ramiona, należy nacisnąć przycisk regulacji upręży, jednocześnie pociągając uprząż na ramiona do przodu w celu poluzowania. 26
2. Otwórz sprzączkę upręży przez naciśnięcie czerwonego przycisku. 27
3. Umieść pasy na ramiona na zewnątrz, tak aby nie przeszkadzały podczas wkładania dziecka do fotelika. 28
4. Umieść dziecko w podwyższonym foteliku samochodowym dla dziecka i przełóż oba ramiona przez pasy na ramiona.
5. Zatrzasknij sprzączkę upręży. Patrz rys. 29

! Napnij pas mocujący, aż wskaźnik pokaże całkowicie zielony kolor. 30

! Kolory wskaźników na obu złączach mocowania ISOFIX powinny być całkowicie zielone. 30

! Pociągnij pas regulacji i wyreguluj do prawidłowej długości, aby się upewnić, że dziecko jest odpowiednio zabezpieczone. 31

! Dziecko zawsze powinno być zabezpieczone uprzężą i odpowiednio przytrzymane przez usunięcie wszystkich luzów.

Używanie w trybie podstawki podwyższającej

(Wzrost dziecka 100 - 150 cm / Waga dziecka ≤ 36kg / 3,5 - 12 lat)

Patrz rysunki 32 - 39

! Zainstaluj podwyższony fotelik samochodowy dla dziecka na tylnym siedzeniu pojazdu, a następnie umieść dziecko w podwyższonym foteliku dla dziecka.

Zabezpieczanie dziecka w foteliku

1. Otwórz sprzączkę upręży przez naciśnięcie czerwonego przycisku. 32
2. Zdejmij osłonę pasa kroczonego i prawidłowo ją przechowaj. 33
3. Umieść sprzączkę upręży we wgłębieniu bazy, a pasy upręży przełóż do tyłu i włóż zatrzaski pasa we wgłębienie na bocznych skrzydełkach. 34 i 36
4. Odzyskane tekstylia są pokazane jako 37 & 38.

! Kolory wskaźników na obu złączach mocowania ISOFIX powinny być całkowicie zielone. 39

! Instalacja ze złączami ISOFIX w trybie podstawki podwyższającej jest opcjonalna. Jeżeli są używane złącza ISOFIX należy się upewnić, że po zamocowaniu do punktów kotwiących, kolory wskaźników są całkowicie zielone.

! Pas na ramiona musi przejść przez prowadnicę pasa na ramiona. 39-1

! Podwyższonego fotelika dziecięcego nie wolno używać, jeżeli sprzączka pasa bezpieczeństwa w pojeździe (żeńska końcówka sprzączki) jest za długa, aby pewnie przymocować podwyższony fotelik dla dziecka. 39-2

Używanie uchwytu na pojemnik z napojem

patrz ilustracja 40

Odłączanie miękkich elementów

Patrz rysunki 41 - 53

Naciśnij czerwony przycisk, aby zwolnić sprężawkę. 41

Abym odłączyć miękkie elementy, wykonaj czynności 42 - 53 .

Abym ponownie doczepić miękkie elementy wykonaj czynności opisane powyżej w odwrotnej kolejności.

Pielęgnacja i konserwacja

- ! Elementy miękkie należy myć zimną wodą o temperaturze poniżej 30°C.
- ! Nie należy prasować miękkich elementów.
- ! Nie należy wybielać lub czyścić chemicznie miękkich elementów.
- ! Nie należy używać nierozcieńczonych detergentów, benzyny lub innych rozpuszczalników organicznych, do mycia podwyższonego fotelika samochodowego dla dziecka lub podstawy. Mogą one spowodować uszkodzenie podwyższonego fotelika samochodowego dla dziecka.
- ! Nie należy wykręcać na siłę miękkich elementów w celu ich wysuszenia. Może to spowodować pofałdowanie elementów miękkich.
- ! Elementy miękkie należy zawiesić w cieniu w celu ich wysuszenia.
- ! Podwyższony fotelik dla dziecka należy wyjąć z siedzenia pojazdu, jeżeli nie będzie używany przez dłuższy czas.



CZ Vítá vás značka Joie™

Zakoupili jste vysoce kvalitní, plně certifikované dětské zádržné zařízení. Tento produkt je vhodný pro děti do výšky 150cm a do hmotnosti 36kg.

Pozorně si přečtěte tento návod, abyste se ujistili, že je sedačka správně nainstalována. Nesprávná instalace by mohla ohrozit vaše dítě.

Uchovejte tento návod pro budoucí použití!

Ujistěte se

Aby bylo možné používat tuto dětskou autosedačku Joie s připojením i-Size ISOFIX v souladu s předpisem UN č. 129, musí vaše dítě splňovat následující požadavky.

Režim postroje: Věk dítěte \geq 15 měsíců/ výška dítěte 76 cm - 125 cm/ hmotnost dítěte \leq 25kg;

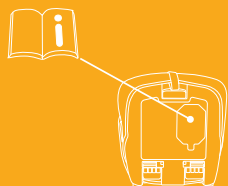
Podsedákový režim: Výška dítěte 100 cm - 150 cm/ hmotnost dítěte \leq 36 kg;

Před instalováním a použitím tohoto výrobku si přečtěte všechny pokyny v tomto návodu.

! DŮLEŽITÉ: USCHOVEJTE PRO BUDOUCÍ POUŽITÍ. POZORNĚ ČTĚTE.

! Uschovejte si příručku pro rychlý start pro budoucí potřebu.

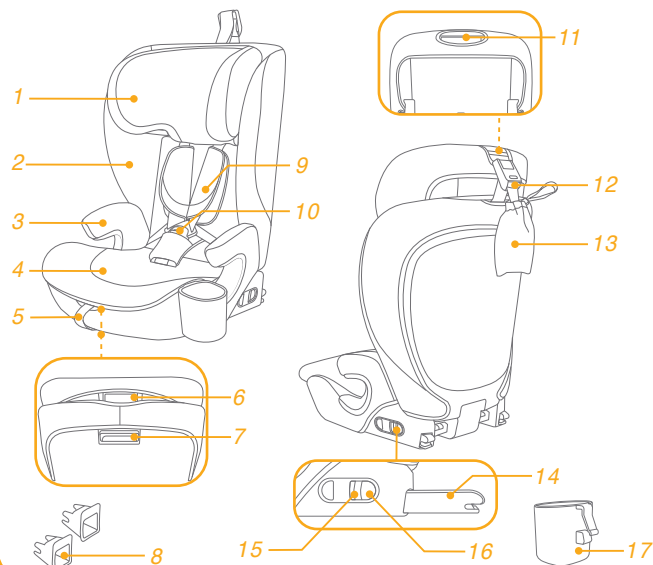
Informace o záruce najdete na našem webu joiebaby.com



Seznam dílů

Zkontrolujte, že žádná část nechybí. V případě, že některá část chybí, kontaktujte prodejce.

- | | | | |
|---|---------------------------|----|--------------------------------------|
| 1 | Hlavová opěrka | 10 | Přezka postroje |
| 2 | Bočnice sedačky | 11 | Páčka nastavení opěrky hlavy |
| 3 | Opěrka rukou | 12 | Horní upevňovací pás |
| 4 | Základna | 13 | Úložná taška na horní upevňovací pás |
| 5 | Popruh pro nastavení | 14 | Konektor ISOFIX |
| 6 | Páčka seřízení sedačky | 15 | Uvolňovací tlačítko ISOFIX |
| 7 | Tlačítko nastavení ISOFIX | 16 | Bezpečnostní zámek ISOFIX |
| 8 | Vodítka upevnění ISOFIX | 17 | Držák na nápoje |
| 9 | Vložky ramenního postroje | | |



VAROVÁNÍ

- ! **DBEJTE** na to, aby pevné předměty a plastové části tohoto vylepšeného dětského zádržného systému byly umístěny a instalovány tak, aby nemohly být zachyceny pohyblivým sedadlem nebo dveřmi vozidla při jeho každodenním používání.
- ! Aby bylo možné používat tento vylepšený dětský zádržný systém v souladu s předpisem UN č. 129, musí vaše dítě splňovat následující požadavky:
 - ! Režim postroje: Výška dítěte 76 - 125 cm/ max. 25 kg; Podsedákový režim: Výška dítěte 100 - 150 cm/ max. 36 kg;
- ! **DŮLEŽITÉ – NEPOUŽÍVEJTE, S DÍTĚTEM MLADŠÍM 15 MĚSÍCŮ** (viz návod)
- ! Je možné, že tento vylepšený dětský zádržný systém nebude možné umístit do všech schválených vozů. Pokud si nejste jisti, obraťte se na místního prodejce nebo na zákaznickou službu společnosti Joie.
- ! Zkontrolujte, zda veškeré popruhy, které přidržují tuto vylepšenou dětskou autosedačku k vozidlu, jsou utažené. Všechny popruhy zajišťující dítě musí být nastaveny podle jeho těla. Popruhy nesmí být zkroucené.
- ! **NEPOUŽÍVEJTE** žádné jiné zátěžové kontaktní body, než jsou popsány v těchto pokynech a označeny na této vylepšené dětské autosedačce.
- ! Zkontrolujte, zda bederní část bezpečnostního pásu není v dolní části opotřebovaná, aby byla pánev pevně zajištěna.

VAROVÁNÍ

- ! Pokud byla tato vylepšená dětská autosedačka vystavena nadměrnému pnutí při dopravní nehodě, musí být vyměněna. Při dopravní nehodě může dojít ke skrytému poškození.
- ! Zvažte nebezpečí, které s sebou nesou jakékoli úpravy nebo doplňky tohoto zařízení, které nebyly schváleny kompetentním orgánem. Dále zvažte nebezpečí, které vyplývá z nedodržení pokynů pro instalaci od výrobce této vylepšené dětské autosedačky.
- ! Tuto vylepšenou dětskou autosedačku uchovávejte mimo přímé sluneční světlo. V opačném případě bude příliš horká pro pokožku dítěte. Před umístěním dítěte vždy dotykem zkontrolujte teplotu vylepšené dětské autosedačky.
- ! **NENECHÁVEJTE** dítě v této vylepšené dětské autosedačce.
- ! Veškerá zavazadla nebo jiné předměty, které v případě nehody mohou způsobit zranění, musí být řádně zajištěny.
- ! Tento vylepšený dětský zádržný systém **NELZE** používat bez látkových potahů.
- ! Látkové potahy smí být nahrazeny pouze podle doporučení výrobce, protože se nedílnou částí podílejí na účinnosti zádržného systému.
- ! Před zakoupením zkontrolujte, zda lze tuto vylepšenou dětskou autosedačku řádně nainstalovat do vašeho vozu.
- ! Abyste zabránili popáleninám, v žádném případě neumísťujte do držáku na nápoje podsedáku horké tekutiny.

Stav nouze

V případě ohrožení nebo úrazu je nejdůležitější poskytnout vašemu dítěti okamžitě ošetření a následnou lékařskou pomoc.

Informace o produktu

Instalace pomocí systému ISOFIX a upevňovacího pásu

1. Toto je vylepšená dětská autosedačka i-Size. Byla schválena v souladu s předpisem OSN č. 129 pro používání na místech k sezení vozu, která jsou kompatibilní se standardem i-Size, jak je uvedeno výrobcem vozu v návodu na použití vozu.
2. Pokud si nebudete jisti, obraťte se na výrobce nebo prodejce této vylepšené dětské autosedačky.


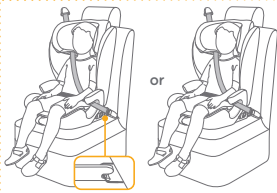
Instalace pomocí 3bodového pásu

Instalace pomocí 3bodového pásu a systému ISOFIX

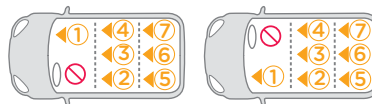
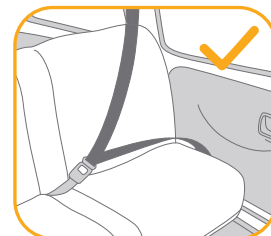
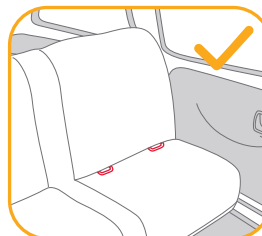
1. Toto je vylepšená dětská autosedačka i-Size. Byl schválen v souladu s předpisem OSN č. 129 pro používání primárně na „místech k sezení i-Size“ dle pokynů výrobce vozidla v návodu k vozidlu.
2. Pokud si nebudete jisti, obraťte se na výrobce nebo prodejce této vylepšené dětské autosedačky.

Materiály Plasty, kov, textilie
Č. patentu Čeká na udělení patentu

Zvolte vaši instalaci

Velikost dítěte	Režim instalace	Obrázek instalace	Doporučený věk
76cm - 125cm/ ≤25kg	Režim postroje		15 měsíců až přibližně 7 roky
100cm - 150cm/ ≤36kg	Podsedákový režim		přibl. 3,5 roku až 12 roku

Upozornění k instalaci



Montáž

viz obrázky 1 - 3

! Zajistěte, aby potah sedačky nijak nekolidoval při připevňování opěráku k základně.

Výškové nastavení pro hlavovou opěrku a ramenní pásy

viz obrázky 4 - 7

Nastavte hlavovou opěrku a zkontrolujte, zda se ramenní pásy nacházejí ve správné výšce podle 4 & 5 & 6 & 7

! Při používání v postrojovém režimu musí být ramenní pásy zároveň s horní stranou ramen dítěte nebo těsně pod ní. 4

! Při používání v podsedákovém režimu musí být vodítka ramenních pásů těsně nad rameny dítěte. 5

Stiskněte páčku nastavení hlavové opěrky 6 a posuňte hlavovou opěrku, dokud nezapadne do jedné z 15 pozic viz 7.

Nastavení sedáku

viz obrázek 8

Instalace autosedačky

viz obrázky 9 - 23

1. Pro usnadnění instalace nasadte vodiče konektorů ISOFIX. 9
 2. Umístěte upevňovací pás za sedadlo automobilu. 10
 3. Stiskněte nastavovací tlačítko ISOFIX umístěné pod základnou, oba konektory ISOFIX se automaticky vysunou. 11 & 12
 4. Ujistěte se, že jsou oba konektory ISOFIX pevně uchyceny k příslušným kotvicím bodům ISOFIX. Při správném uchycení by měly být indikátory na obou konektorech ISOFIX zcela zelené. 13
- ! Stiskněte znovu nastavovací tlačítko ISOFIX a zároveň zatlačte sedačku dozadu tak, aby se dotýkala opěráku sedadla vozu. 14

Použití upevňovacího pásu

1. Chcete-li prodloužit upevňovací pás pro použití, stiskněte tlačítko na stavítku upevňovacího pásu a vytáhněte na požadovanou délku. 15
 2. Připevňte háček upevňovacího pásu řádně k bodu ukotvení vozidla. (viz návod k používání vozu). 16
- ! Zkontrolujte, že je háček upevňovacího pásu řádně připevněn k bodu ukotvení. Napněte upevňovací pás, dokud indikátor nebude zcela zelený. 17
3. Stisknutím uvolňovacího tlačítka 18 uvolněte postroj a poté odpojením háčku odstraňte upevňovací pás. 19
 4. Pokud se upevňovací pás nepoužívá, musí být řádně uložený. 20

Vyjmutí sedačky

1. Chcete-li vyjmout základnu z vozidla, stiskněte tlačítko nastavení ISOFIX a stáhněte základnu ze sedadla. 21 Potom stiskněte a vyjměte konektory ze systému ISOFIX vozu. 22
2. Aby se zabránilo poškození během převážení, stiskněte tlačítko nastavení ISOFIX 23 -1 a zcela zasuňte konektor do základny. 23 -2

Používání v režimu postroje

(Výška dítěte 76 cm - 125 cm/hmotnost dítěte ≤ 25 kg/15 měsíců - přibližně 7 roky)

viz obrázky 24 - 31

! Nainstalujte vylepšenou dětskou autosedačku na zadní sedadlo vozu a poté do ní usadte dítě.

Zajištění dítěte

1. Chcete-li prodloužit pásy ramenního postroje, stiskněte tlačítko nastavení postroje a zároveň vytažením uvolněte ramenní postroj. 26
2. Stisknutím červeného tlačítka otevřete přezku postroje. 27
3. Umístěte ramenní popruhy na strany, aby vám nepřekážely při vkládání dítěte. 28
4. Usadte dítě do vylepšené dětské autosedačky a protáhněte obě jeho ruce ramenními popruhy.
5. Zapněte přezku postroje. Viz 29

! Napněte upevňovací pás, dokud indikátor nebude zcela zelený. 30

! Při správném uchycení musí být indikátory na obou konektorech ISOFIX zcela zelené. 30

! Zatáhněte popruh nastavení délky postroje a utáhněte je tak, aby bylo dítě pevně připoutáno. 31

! Vždy uchovávejte dítě zajištěné v řádně utaženém postroji bez zbytečné vůle.

Používání v podsedákovém režimu

(Výška dítěte 100 - 150 cm/hmotnost dítěte ≤ 36 kg/3,5 - 12 let)

viz obrázky 32 - 39

! Nainstalujte vylepšenou dětskou autosedačku na zadní sedadlo vozu a poté do ní usadte dítě.

Zajištění dítěte

1. Stisknutím červeného tlačítka otevřete přezku postroje. 32
2. Sejměte potah rozkrokového pásu a řádně jej uložte. 33
3. Umístěte sponu postroje do zahloubení na základně, umístěte popruhy postroje dozadu a zasuňte spony pásu do zahloubení na bočnicích. 34 & 36
4. Nasazené látkové potahy jsou zobrazeny na obrázku 37 & 38.

! Při správném uchycení musí být indikátory na obou konektorech ISOFIX zcela zelené. 39

! Instalace s konektory ISOFIX v režimu podsedáku je volitelná. V případě použití konektorů ISOFIX se ujistěte, že barva indikátorů připojených ke kotvicím bodům na obou konektorech je zcela zelená.

! Ramenní pás musí procházet otvorem pro ramenní pás. 39-1

! Zdokonalený dětský zádržný systém nelze instalovat do vozů, u kterých je přezka bezpečnostního pásu vozu (samičí část svorky) příliš daleko od sedadla a neumožňuje tak bezpečnou instalaci. 39-2

Používání držáku na nápoje

viz obrázek 40

Sejmutí látkových částí

viz obrázky 41 - 53

Stiskněte červené tlačítko pro odepnutí přezky. 41

Sejměte látkové části podle kroků 42 - 53 .

Při nasazování hlavové opěrky a novorozenecké vložky postupujte v obráceném pořadí.

Péče a údržba

- ! Látkové části umývejte vlažnou vodou do teploty 30°C.
- ! Látkové části nežehlete.
- ! Na látkové části nepoužívejte bělidlo ani je nečistěte za sucha.
- ! K mytí této vylepšené dětské autosedačky nebo základny nepoužívejte nezředěné čisticí prostředky, benzín ani jiná organická rozpouštědla. Mohlo by dojít k poškození vylepšené dětské autosedačky.
- ! Nesnažte se kroutit ani ždímat látkové části sedačky velkou silou. Může to na látkových částech zanechat záhyby.
- ! Látkové části sušte zavěšené ve stínu.
- ! Pokud tuto vylepšenou dětskou autosedačku nebudete delší dobu používat, vyjměte ji z vozidla.



SK Vitajte v rodine Joie™

Zakúpili ste si vysokokvalitnú, plne certifikovanú detskú autosedačku. Tento výrobok je vhodný pre deti s výškou a hmotnosťou do 150 cm a 36 kg.

Pozorne si prečítajte tento návod, aby ste sa uistili, že bola sedačka správne nainštalovaná. Nesprávna inštalácia môže ohroziť dieťa.

Tento návod na použitie uložte pre budúce použitie.

Overte si

Na používanie tejto zosilnenej detskej autosedačky i-Size so spojovacími prvkami ISOFIX podľa nariadenia OSN č.129 musí vaše dieťa spĺňať nasledujúce požiadavky.

Režim s popruhmi: Vek dieťaťa ≥ 15 mesiacov/Výška dieťaťa 76 až 125 cm/Hmotnosť dieťaťa ≤ 25 kg.

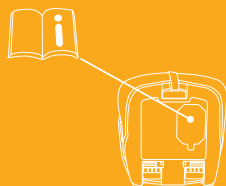
Režim s podložkou: Výška dieťaťa 100 cm až 150 cm/Hmotnosť dieťaťa ≤ 36 kg.

Pred inštaláciou a používaním tohto výrobku si prečítajte všetky pokyny, ktoré sú v tejto príručke uvedené.

! DÔLEŽITÉ: UCHOVAJTE PRE NESKORŠIE POUŽITIE. ČÍTAJTE POZORNE.

! Uschovajte si rýchly návod na použitie pre budúce použitie.

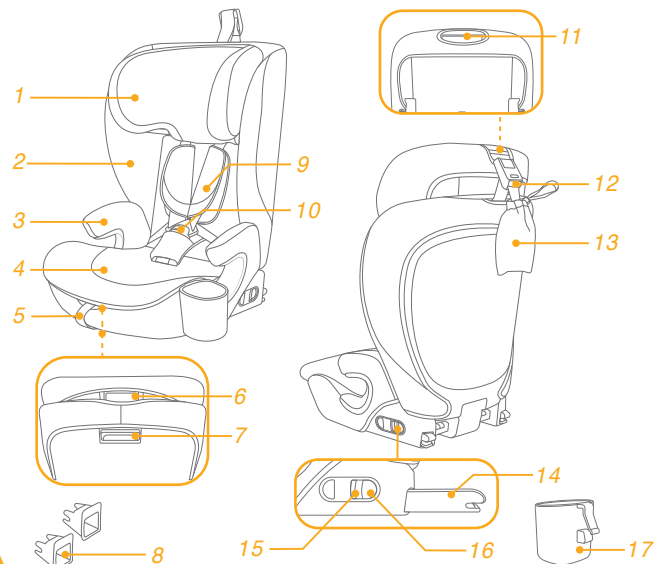
Informácie o záruke nájdete na našej webovej stránke joiebaby.com



Zoznam jednotlivých častí

Uistite sa, že nechýbajú žiadne časti. Ak niečo chýba, obráťte sa na predajcu.

- | | | | |
|---|---------------------------------|----|---|
| 1 | Opierka hlavy | 10 | Spona popruhov |
| 2 | Bočné krídla | 11 | Páčka na nastavenie opierky hlavy |
| 3 | Opierka na ruky | 12 | Horný priväzovací popruh |
| 4 | Základňa | 13 | Odkladacie vrečko na horný priväzovací popruh |
| 5 | Nastavovací remienok | 14 | Prípojka ISOFIX |
| 6 | Páčka na nastavenie sedačky | 15 | Uvoľňovacie tlačidlo ISOFIX |
| 7 | Nastavovacie tlačidlo ISOFIX | 16 | Bezpečnostný zámok ISOFIX |
| 8 | Vodiace prvky príchytiek ISOFIX | 17 | Držiak na pohár |
| 9 | Kryty ramenných popruhov | | |



VÝSTRAHA

- ! Majte na pamäti, že pevné predmety a plastové časti zosilneného detského zadržiavacieho systému musia byť umiestnené a inštalované tak, aby nebolo možné ich zachytenie do pohyblivých sedadiel alebo dverí vozidla pri každodennom používaní.
- ! Na používanie tejto zosilnenej detskej autosedačky podľa Predpisu OSN č. 129 musí vaše dieťa spĺňať nasledujúce požiadavky.
- ! Režim s popruhmi: Výška dieťaťa 76 až 125 cm/
max. 25 kg.
Režim s podložkou: Výška dieťaťa 100 až 150 cm/
max. 36 kg.
- ! **DÔLEŽITÉ - NEPOUŽÍVAJTE, KÝM VEK DIEŤAŤA NEPREKROČÍ 15 MESIACOV** (postupujte podľa pokynov)
- ! Zosilnená detská autosedačka nemusí byť vhodná pre všetky schválené vozidlá. V prípade pochybností sa obráťte na miestneho predajcu alebo zákaznícky servis Joie.
- ! Uistite sa, že všetky popruhy, ktoré pridržiavajú zosilnenú detskú autosedačku vo vozidle, sú utiahnuté, že všetky popruhy, ktoré držia dieťa, sú prispôbené telu dieťaťa a že žiadny z popruhov nie je skrútený.
- ! **NEPOUŽÍVAJTE** žiadne iné kontaktné záťažové body, ako sú uvedené v pokynoch a označené na zdokonalenom detskom zadržiavacom systéme.
- ! Uistite sa, že bedrová časť bezpečnostného pásu je nasadená nízko, aby bola panva pevne zaistená.

VÝSTRAHA

- ! Táto zosilnená detská autosedačka sa musí vymeniť v prípade, že bola vystavená intenzívnemu namáhaniu pri nehode. Nehoda môže spôsobiť poškodenie, ktoré nemusí byť viditeľné.
- ! Berte do úvahy nebezpečenstvo vyplývajúce z vykonávania akýchkoľvek zmien alebo doplnení zariadenia bez súhlasu zodpovedajúceho orgánu a nebezpečenstva vyplývajúceho z toho, že sa nebudú dôsledne dodržiavať pokyny na inštaláciu poskytnuté výrobcom zosilnenej detskej autosedačky.
- ! Udržiavajte túto zosilnenú detskú autosedačku mimo slnečného svetla, v opačnom prípade môže byť pre pokožku dieťaťa príliš horúca. Pred vložením dieťaťa do zosilnenej detskej autosedačky sa jej vždy dotknite.
- ! **NENECHÁVAJTE** svoje dieťa v zosilnenom detskom zadržiavacom systéme bez dozoru.
- ! Akákoľvek batožina alebo iné predmety, ktoré by mohli spôsobiť zranenie v prípade kolízie, sa musia správnym spôsobom zaistiť.
- ! Zosilnený detský zadržiavací systém sa **NESMIE POUŽÍVAŤ** bez mäkkých textílií.
- ! Mäkké textílie sa nesmú nahrádzať inými než odporúčanými výrobcom, pretože mäkké textílie tvoria neoddeliteľnú súčasť charakteristických vlastností detskej autosedačky.
- ! Pred zakúpením skontrolujte, či je možné túto zosilnenú detskú autosedačku správne nainštalovať do vášho vozidla.
- ! Aby ste predišli popáleninám, nikdy nevkładajte do držiaka sedacej podložky na poháre horúce tekutiny.

Núdzová situácia

V prípade núdzovej situácie alebo nehody je najdôležitejšie, aby bolo o vaše dieťa ihneď postarané v rámci prvej pomoci a lekárskeho ošetrovania.

Informácie o výrobku

Na inštaláciu so systémom ISOFIX a horným priväzovacím popruhom

1. Toto je Zosilnený detský zadržiavací systém i-Size. Je schválený podľa Predpisu OSN č. 129 na použitie v sedadle na sedenie pre vozidlá kompatibilné so systémom i-Size podľa toho, ako uvádzajú výrobcovia vozidiel v príručke používateľa vozidla.
2. V prípade pochybností sa obráťte na výrobcu Zosilneného detského zadržiavacieho systému alebo predajcu.


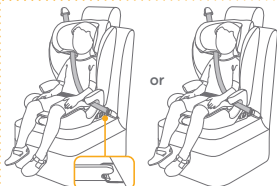
Na inštaláciu s 3-bodovým pásom

Na inštaláciu s 3-bodovým pásom a systémom ISOFIX

1. Toto je autosedačka Zosilneného detského zadržiavacieho systému i-Size. Je schválený podľa Predpisu OSN č. 129 na použitie predovšetkým na „miestach na sedenie vybavené i-Size“, ako sa uvádza výrobcami vozidla v návode na používanie vozidla.
2. V prípade pochybností sa obráťte na výrobcu Zosilneného detského zadržiavacieho systému alebo predajcu.

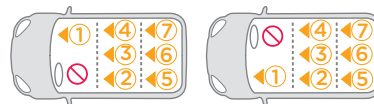
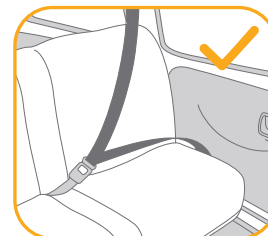
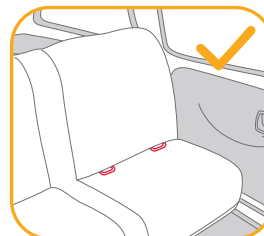
Materiály Plast, kov, textil
Patent č. Patentová prihláška sa prerokúva

Vyberte si spôsob inštalácie

Veľkosť dieťaťa	Režim inštalácie	Obrázok so znázornením inštalácie	Referenčný vek
76 až 125 cm/ ≤ 25kg	Režim s popruhmí		15 mesiacov až približne 7 roky
100 až 150 cm/ ≤ 36 kg	Režim s podložkou		pribl. 3,5 až 12 rokov

ECE R129

Záležitosti týkajúce sa inštalácie



Zostavenie

pozrite si obrázky 1 - 3

! Pri pripievňovaní operadla k základni skontrolujte, či poťah sedačky nijako neprekáža.

Nastavenie výšky opierky hlavy a ramenných popruhov

pozrite si obrázky 4 - 7

Nastavte opierku hlavy a skontrolujte, či sú ramenné popruhy v správnej výške podľa obr. 4 a 5 a 6 a 7

! Pri používaní v režime s popruhmi musí byť výška ramenných popruhov zarovno s ramenami dieťaťa alebo tesne pod ich vrcholom. 4

! Pri používaní v režime s podložkou musia byť vodiace prvky ramenných pásov nad ramenami dieťaťa. 5

Stlačte páčku na nastavenie opierky hlavy 6 a posuňte opierku hlavy, kým nezacvakne do jednej z 15 polôh zobrazených na 7.

Nastavenie sedačky

pozrite si obrázok 8

Inštalácie detskej autosedačky

pozrite si obrázky 9 - 23

1. Zasuňte vodiace prvky ISOFIX, ktoré pomáhajú pri inštalácii. 9
 2. Horný priväzovací popruh umiestnite za sedadlo vozidla. 10
 3. Stlačte nastavovacie tlačidlo ISOFIX umiestnené pod základňou, obe prípojky ISOFIX sa môžu automaticky vysunúť. 11 a 12
 4. Skontrolujte, či sú obe prípojky ISOFIX pevne pripojené k svojim kotevným bodom ISOFIX. Farba na indikátoroch oboch prípojok ISOFIX musí byť úplne zelená. 13
- ! Znova stlačte nastavovacie tlačidlo ISOFIX, pričom zatlačte zadnú stranu sedačky tak, aby sa dostala do kontaktu s operadlom sedadla vozidla. 14

Použitie horného priväzovacieho popruhu

1. Ak chcete rozťahnuť horný priväzovací popruh, aby ho bolo možné použiť, stlačte tlačidlo na nastavovacom prvku priväzovacieho popruhu a potiahnutím ho predĺžite. 15
 2. Pripojte háčik priväzovacieho popruhu pevne ku kotevnému bodu vozidla. (pozrite si návod na obsluhu vozidla). 16
- ! Skontrolujte, či je háčik priväzovacieho popruhu pevne pripojený ku kotevnému bodu. Napínajte popruh, kým na indikátore nebude zelená farba. 17
3. Stlačením uvoľňovacieho tlačidla 18 uvoľníte popruhy a potom odpojením háčika odpojte horný priväzovací popruh. 19
 4. Keď sa horný priväzovací popruh nepoužíva, musí sa správne uskladniť. 20

Vybratie sedačky

1. Na vybratie z vozidla stlačte nastavovacie tlačidlo ISOFIX a vyťahnite zadnú časť základne zo sedadla. 21 Potom stlačte a uvoľníte prípojky zo systému ISOFIX vozidla. 22
2. Aby ste predišli poškodeniu počas prepravy, stlačte nastavovacie tlačidlo ISOFIX 23 -1 a uložte všetky prípojky do základne. 23 -2

Používanie v režime s popruhmi (výška dieťaťa 76 až 125 cm/hmotnosť dieťaťa ≤ 25 kg/vek 15 mesiacov až pribl. 7 roky)

pozrite si obrázky 24 - 31

! Nainštalujte zosilnenú detskú autosedačku na zadné sedadlo vozidla a potom do nej vložte dieťa.

Zaistenie dieťaťa

1. Ak chcete predĺžiť pásy ramenných popruhov, stlačte tlačidlo na nastavenie popruhov a súčasným potiahnutím ramenných popruhov dopredu ich uvoľnite. 26
 2. Rozopnite sponu popruhov stlačením červeného tlačidla. 27
 3. Umiestnite ramenné popruhy smerom von, aby pri vkladaní dieťaťa neprekážali. 28
 4. Položte dieťa do zosilnenej detskej autosedačky a prevlečte mu obe ruky cez ramenné popruhy.
 5. Zapnite sponu popruhov. Pozrite si 29
- ! Napínajte popruh, kým na indikátore nebude zelená farba. 30
- ! Farba na indikátoroch oboch prípojok príchytiek ISOFIX musí byť úplne zelená. 30
- ! Potiahnite nastavovací popruh a nastavte ho na správnu dĺžku, aby ste sa uistili, že je vaše dieťa správne zaistené. 31
- ! Vždy majte dieťa upevnené v popruhoch a riadne ich dotiahnite, aby ste odstránili všetky uvoľnené časti.

Používanie v režime sedačky (Výška dieťaťa 100 - 150 cm/Hmotnosť dieťaťa ≤ 36 kg/vek 3,5 - 12 rokov)

pozrite si obrázky 32 - 39

! Nainštalujte zosilnenú detskú autosedačku na zadné sedadlo vozidla a potom do nej vložte dieťa.

Zaistenie dieťaťa

1. Rozopnite sponu popruhov stlačením červeného tlačidla. 32
 2. Vyberte kryt rozkrokového pásu a správne ho uschovajte. 33
 3. Umiestnite sponu popruhov do drážky v základni a položte remienky popruhov dozadu a zasuňte spony pásu do drážky v bočných krídelkách. 34 a 36
 4. Vrátené mäkké textílie sú zobrazené na obrázku 37 & 38.
- ! Farba na indikátoroch oboch prípojok príchytiek ISOFIX musí byť úplne zelená. 39
- ! Inštalácia pomocou prípojok ISOFIX v režime s podložkou je voľiteľná. Ak používate prípojky ISOFIX, skontrolujte, či sú farby indikátorov na oboch prípojkách úplne zelené, keď sú pripavené ku kotevným bodom.
- ! Ramenný pás prechádzať cez vodiaci prvok ramenného pásu. 39-1
- ! Zosilnená detská autosedačka sa nesmie používať, ak je spona bezpečnostného pásu vozidla (samičí koniec spony) príliš dlhá na pevné ukotvenie zosilnenej detskej autosedačky. 39-2

Použitie držiaka na poháre

pozrite si obrázok 40

Odpojenie mäkkých textílií

pozrite si obrázky 41 - 53

Stlačením červeného tlačidla rozopnite pracku. 41

Na odpojenie mäkkých textílií postupujte podľa krokov 42 - 53.

Ak budete chcieť pripojiť textilné prvky späť, zopakujte vyššie uvedené kroky v opačnom poradí.

Starostlivosť a údržba

- ! Textilné prvky umývajte studenou vodou s teplotou do 30 °C.
- ! Nežehlite mäkké textílie.
- ! Mäkké textílie nebielte ani chemicky nečistite.
- ! Na umývanie zosilnenej detskej autosedačky alebo základne nepoužívajte nezriedené čistiace prostriedky, benzín ani iné organické rozpúšťadlá. Môže to spôsobiť poškodenie zosilnenej detskej autosedačky.
- ! Textilné prvky nežmýkajte veľkou silou, aby ste ich vysušili. Mohlo by to na textilných prvkoch zanechať zvrásnenie.
- ! Textilné prvky vysušte ich zavesením do tieňa.
- ! Ak sa táto zosilnená detská autosedačka nebude dlhšie nepoužívať, vyberte ju zo sedadla vozidla.



SL Dobrodošli pri znamki Joie™

Kupili ste visokokakovosten certificiran in varen sistem za zadrževanje otrok. Ta izdelek je primeren za uporabo za otroke z višino do 150 cm in težo do 36 kg.

Natančno preberite ta navodila za uporabo, da zagotovite, da je sedež ustrezno nameščen. Nepravilna namestitev lahko ogrozi vašega otroka.

Ta navodila za uporabo shranite za kasnejšo uporabo.

Potrdite

Za uporabo tega ojačanega sistema za zadrževanje otrok s priključki i-Size ISOFIX v skladu z Uredbo ZN št. 129 mora otrok izpolnjevati naslednje zahteve.

Način pripenjanja s pasom: Otrokova starost \geq 15 mesecev/otrokova višina 76 cm–125 cm/otrokova teža \leq 25 kg;

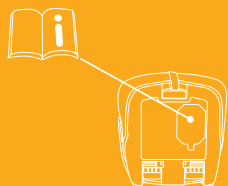
Način jahača: Otrokova višina 100–150 cm/otrokova teža \leq 36 kg;

Pred namestitvijo in uporabo izdelka preberite vsa navodila v tem priročniku.

**! POMEMBNO: SHRANITE ZA POZNEJŠO UPORABO.
NATANČNO PREBERITE.**

! Priročnik za hitri začetek shranite za kasnejšo uporabo.

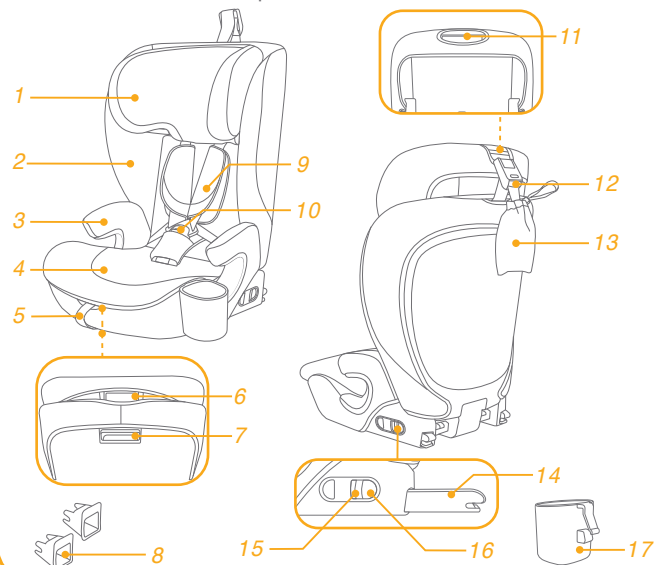
Informacije o garanciji najdete na spletni strani joiebaby.com



Seznam delov

Prepričajte se, da noben del ne manjka. Če kar koli manjka, se obrnite na prodajalca.

- | | | | |
|---|-------------------------------|----|--|
| 1 | Opora za glavo | 10 | Sponka varnostnega pasu |
| 2 | Stranski zavihki | 11 | Ročica za nastavitev opore za glavo |
| 3 | Naslon za roke | 12 | Zgornji pritrdilni pas |
| 4 | Podnožje | 13 | Zgornja pritrdilna torba za shranjevanje |
| 5 | Trak za prilagajanje pasu | 14 | Priključek ISOFIX |
| 6 | Ročica za prilagajanje sedeža | 15 | Gumb za sprostitev ISOFIX |
| 7 | Gumb za nastavitev ISOFIX | 16 | Varnostni zaklep ISOFIX |
| 8 | Vodila za priključke ISOFIX | 17 | Držalo za skodelice |
| 9 | Prevleki za ramenska pasova | | |



OPOZORILO

- ! Poskrbite, da so togi elementi in plastični deli ojačanega sistema za zadrževanje otrok postavljeni in nameščeni tako, da ne obstaja možnost, da se ujamejo zaradi premičnega sedeža ali med vrata vozila pri vsakodnevnem uporabi vozila.
- ! Če želite uporabljati ta ojačan sistem za zadrževanje otrok v skladu z Uredbo ZN št. 129, mora vaš otrok izpolnjevati naslednje zahteve:
 - ! Način pripenjanja s pasom: Višina otroka 76cm–125cm/ največ 25kg;
Način jahača: Višina otroka 100cm-150cm/ največ 36kg;
- ! **POMEMBNO – NE UPORABLJAJTE, DOKLER OTROK NE DOPOLNI 15 MESECEV** (upoštevajte navodila)
- ! Ojačan sistem za zadrževanje otrok morda ne bo ustrezal vsem odobrenim vozilom. V primeru pomislekov stopite vs tik z lokalnim prodajalcem ali storitvijo za stranke Joie.
- ! Prepričajte se, da so vsi trakovi, s katerimi je ojačan sistem za zadrževanje otrok pritrjen v vozilo, zategnjeni, da so vsi trakovi, ki zadržujejo otroka, prilagojeni otrokovemu telesu in da noben od trakov ni zviti.
- ! **VEDNO uporabljajte le nosilne kontaktne točke**, opisane v navodilih in označene na ojačanem sistemu za zadrževanje otrok.
- ! Prepričajte se, da je trebušni del varnostnega pasu nameščen nizko, tako da je medenica čvrsto pripeta.

OPOZORILO

- ! Ojačan sistem za zadrževanje otrok morate zamenjati, kadar je bil izpostavljen močnim obremenitvam ob nezgodi. Nesreča lahko povzroči poškodbe, ki jih ne vidite.
- ! Spreminjanje naprave na kakršen koli način brez izrecnega dovoljenja strokovnjakov ali proizvajalca je strogo prepovedano. Prosimo, da natančno upoštevate proizvajalčeva navodila za namestitev.
- ! Ojačanega sistema za zadrževanje otrok ne izpostavljajte sončni svetlobi, ker se lahko preveč segreje in postane prevroč za otrokovo kožo. Vedno z roko preverite temperaturo ojačanega sistema za zadrževanje otrok, preden vanj namestite otroka.
- ! Otroka **NE** pustite v ojačanem sistemu za zadrževanje otrok brez nadzora.
- ! Prtljago ali druge predmete, ki bi v primeru trčenja lahko povzročili telesne poškodbe, morate ustrezno zavarovati.
- ! Ojačanega sistema za zadrževanje otrok **NE** uporabljajte brez mehkih delov.
- ! Uporabljajte samo mehke dele, ki jih je priporočil proizvajalec, saj so sestavni del zmogljivosti sistema za zadrževanje otrok.
- ! Pred nakupom preverite, če je ta ojačan sistem za zadrževanje otrok mogoče ustrezno namestiti v vozilo.
- ! Da preprečite opekline, v držalo za skodelice na jahaču nikoli ne dajajte vročih tekočin.

V nujnem primeru

V nujnem primeru ali v primeru nesreče je pomembno, da otroku takoj nudite prvo pomoč in obiščete zdravnika.

Informacije o izdelku

Za namestitev s sistemom ISOFIX in zgornjim pritrdilnim pasom

1. To je ojačan sistem za zadrževanje otrok i-Size. V skladu z Uredbo ZN št. 129 je homologiran za uporabo na sedežih vozila, za katera proizvajalec vozila v navodilih za uporabo vozila navaja, da so združljivi s standardom i-Size.
2. Če ste v dvomih, se obrnite na proizvajalca ali prodajalca ojačanega sistema za zadrževanje otrok.


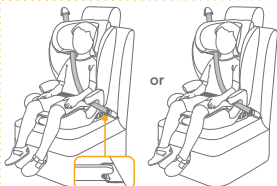
Za namestitev s 3-točkovnim varnostnim pasom

Za namestitev s 3-točkovnim varnostnim pasom in sistemom ISOFIX

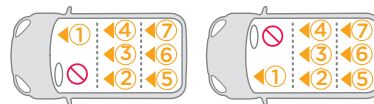
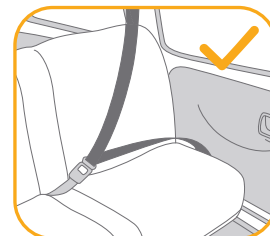
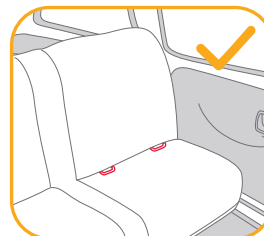
1. To je ojačan sistem za zadrževanje otrok i-Size za jahače. Odobren je v skladu s predpisom ZN št. 129 za primarno uporabo na »sedežih i-Size«, kot to označijo proizvajalci vozila v uporabniškem priročniku vozila.
2. Če ste v dvomih, se obrnite na proizvajalca ali prodajalca ojačanega sistema za zadrževanje otrok.

Materiali Plastika, kovina, tkanina
Št. patenta V postopku pridobitve patenta

Izberite svojo namestitev

Velikost otroka	Način namestitve	Slika za namestitev	Referenčna starost
76cm-125cm/ ≤ 25 kg	Način pripenjanja s pasom		15 mesecev do pribl. 7 let
100cm-150cm/ ≤ 36 kg	Način jahača		pribl. od 3,5 leta do 12 let

Opozorila glede namestitve



Sestavljanje

glejte slike 1 - 3

- ! Zagotovite, da sedežna prevleka ne moti pritrjevanja hrbtnega naslona na podnožje.

Nastavljanje višine opore za glavo in ramenskih varnostnih pasov

glejte slike 4 - 7

Nastavite višino opore za glavo in preverite, ali sta ramenska varnostna pasova na pravilni višini glede na slike 4 in 5 in 6 in 7

- ! Pri uporabi v načinu pripenjanja s pasom mora biti višina za ramenski varnostni pas poravnana z ali tik nad rameni otroka. 4

- ! Kadar sistem uporabljate v načinu jahača, morajo biti vodila za ramenski pas poravnana ali tik nad otrokovimi rameni. 5

Pritisnite ročico za nastavev naslona za glavo 6 in naslon za glavo potisnite, dokler se ne zaskoči v enega izmed 15 položajev, prikazanih kot 7.

Prilagajanje sedeža

Glejte sliko 8

Namestitev sistema za zadrževanje otrok

glejte slike 9 - 23

1. Vstavite vodila ISOFIX za pomoč pri namestitvi. 9
 2. Zgornji pritrdilni pas potisnite za sedež vozila. 10
 3. Pritisnite gumb za nastavev sistema ISOFIX, ki se nahaja pod podnožjem, in oba priključka ISOFIX se lahko samodejno podaljšata. 11 in 12
 4. Zagotovite, da sta oba priključka ISOFIX dobro pritrjena v pritrdilni točki ISOFIX. Barva indikatorjev na obeh priključkih ISOFIX mora biti popolnoma zelena. 13
- ! Ponovno pritisnite gumb za nastavev sistema ISOFIX in potisnite sedež nazaj, dokler se ne dotakne naslona sedeža v vozilu. 14

Uporabite zgornji pritrdilni pas

1. Če želite zgornji pritrdilni pas podaljšati za namene uporabe, pritisnite gumb na nastavku za prilagoditev zgornjega pritrdilnega pasu in povlecite za podaljšanje. 15
 2. Kavelj zgornjega pritrdilnega pasu varno pritrdite na pritrdilno točko vozila. (glejte navodila za uporabo vozila). 16
- ! Zagotovite, da je kavelj zgornjega pritrdilnega pasu varno pritrjen na pritrdilno mesto. Napnite pritrdilni pas, dokler ni indikator popolnoma zelen. 17
3. Pritisnite gumb za sprostitev 18, da zrahljate pas in nato odstranite kavelj, da lahko odstranite tudi zgornji pritrdilni pas. 19
 4. Kadar se ne uporablja, mora biti zgornji pritrdilni pas ustrezno shranjen. 20

Odstranjevanje sedeža

1. Za odstranitev iz vozila pritisnite gumb za nastavev sistema ISOFIX in potegnite podnožje nazaj s sedeža. 21 Nato pritisnite in sprostite priključke s sistema ISOFIX v vozilu. 22
2. Da preprečite poškodbe med prevozom, pritisnite gumb za nastavev sistema ISOFIX 23 -1 in priključke v celoti shranite v podnožje. 23 -2

Uporaba v načinu pripenjanja s pasom (Otrokova višina: 76 cm–125 cm/otrokova teža ≤ 25 kg/15 mesecev–pribl. 7 leta)

glejte slike 24 - 31

! Ojačan sistem za zadrževanje otrok namestite na zadnji sedež vozila, nato vanj namestite otroka.

Pripenjanje otroka

1. Če želite podaljšati ramenska varnostna pasova, pritisnite gumb za nastavitve varnostnih pasov in hkrati ramenska varnostna pasova povlecite naprej, da se sprostita. 26
 2. Odprite zaponko varnostnega pasu, tako da pritisnete rdeči gumb. 27
 3. Ramenska varnostna pasova namestite na zunanjo stran, tako da vas ne ovirata pri nameščanju otroka. 28
 4. Otroka namestite v ojačan sistem za zadrževanje otrok in obe roki namestite skozi ramenska varnostna pasova.
 5. Zaprite zaponko varnostnega pasu. Glejte 29
- ! Napnite pritrdilni pas, dokler ni indikator popolnoma zelen. 30
- ! Barvi indikatorjev na obeh priključkih ISOFIX morata biti popolnoma zeleni. 30
- ! Nastavitveni pas povlecite proti sebi in ga nastavite na ustrezno dolžino, da zagotovite, da je otrok tesno pripet. 31
- ! Otrok naj bo vedno varno pripet s pasom, tako da odstranite ohlapnost pasov.

Uporaba v načinu jahača (Otrokova višina: 100 cm–150 cm/otrokova teža ≤ 36 kg/3,5–12 let)

glejte slike 32 - 39

! Ojačan sistem za zadrževanje otrok namestite na zadnji sedež vozila, nato vanj namestite otroka.

Pripenjanje otroka

1. Odprite zaponko varnostnega pasu, tako da pritisnete rdeči gumb. 32
 2. Odstranite prevleko medeničnega pasu in jo ustrezno shranite. 33
 3. Sponko varnostnega pasu namestite v vdolbino na podnožju, varnostna pasova namestite nazaj in sponke vstavite v vdolbino na stranskih zavihkih. 34 In 36
 4. Ponovno nameščeni mehki deli so prikazani na sliki 37 & 38.
- ! Barvi indikatorjev na obeh priključkih ISOFIX morata biti popolnoma zeleni. 39
- ! Namestitev s priključkoma ISOFIX v načinu jahača je izbirna. Če uporabite priključka ISOFIX, se prepričajte, da sta ob pritrditvi v sidrne točke indikatorja na obeh priključkih obarvana popolnoma zeleno.
- ! Ramenski pas mora biti speljan skozi vodilo za ramenski pas. 39-1
- ! Ojačanega sistema za zadrževanje otrok ni mogoče uporabljati, če je zaponka varnostnega pasu v vozilu (ženski del) predolga, da bi omogočala varno namestitev ojačanega sistema za zadrževanje otrok. 39-2

Uporaba držala za skodelice

Glejte sliko 40

Odstranjevanje mehkih delov

glejte slike 41 - 53

Pritisnite rdeči gumb, da odprite sponko. 41

Sledite korakom 42 - 53, da odstranite mehke dele.

Mehke dele namestite nazaj, tako da zgornje korake ponovite v obratnem vrstnem redu.

Nega in vzdrževanje

- ! Mehke dele operite s hladno vodo do 30 °C.
- ! Mehkih delov ne likajte.
- ! Mehkih delov ne belite in jih ne čistite s kemičnim čiščenjem.
- ! Ojačanega sistema za zadrževanje otrok oziroma podnožja ne čistite z nerazredčenimi čistili bencinom ali drugim organskim topilom. Lahko poškodujete ojačan sistem za zadrževanje otrok.
- ! Mehkih delov ne ožemajte z veliko silo, da bi jih posušili. V nasprotnem primeru lahko na mehkih delih ostanejo gube.
- ! Mehke dele obesite v senco, da se posušijo.
- ! Če ojačanega sistema za zadrževanje otrok dalj časa ne nameravate uporabljati, ga odstranite s sedeža vozila.



RU Вас приветствует компания Joie™!

Вы приобрели высококачественное полностью сертифицированное детское автокресло. Данное автокресло предназначено для детей ростом до 150 см и весом до 36 кг.

Внимательно прочтите данное руководство по эксплуатации, чтобы правильно установить автокресло. Неправильная установка опасна для вашего ребенка.

Сохраните настоящее руководство по эксплуатации для дальнейшего использования.

Проверьте!

Для использования улучшенного детского автокресла с креплением i-Size ISOFIX в соответствии с Правилем № 129 ООН параметры ребенка должны соответствовать указанным ниже требованиям.

Режим фиксации ремнями: Возраст ребенка ≥ 15 мес./ Рост ребенка 76–125 см/ Вес ребенка ≤ 25 кг;

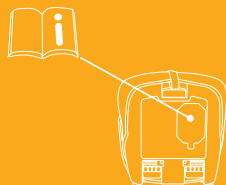
Режим бустера: рост ребенка 100–150 см/ вес ребенка ≤ 36 кг;

Перед установкой и использованием данного изделия прочтите все инструкции в настоящем руководстве.

**! ВАЖНО: СОХРАНИТЕ ДЛЯ ИСПОЛЬЗОВАНИЯ В БУДУЩЕМ.
ПРОЧТИТЕ ВНИМАТЕЛЬНО!**

! Сохраните руководство по быстрому запуску для будущего использования.

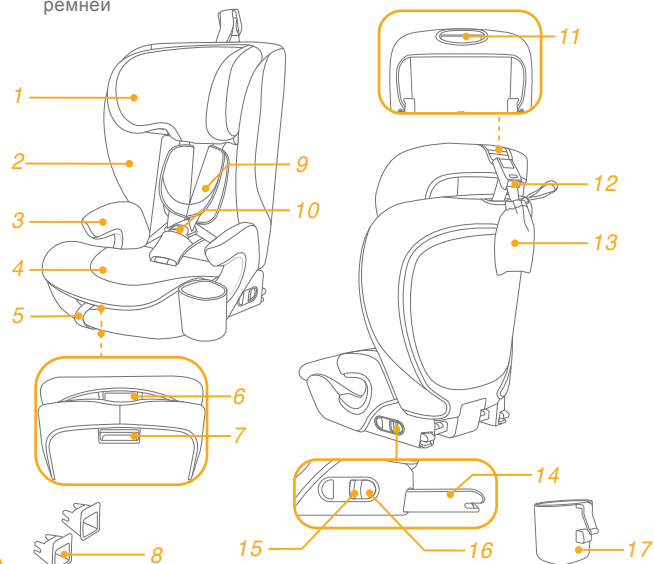
Сведения о гарантии опубликованы на веб-сайте joiebaby.com



Спецификация деталей

Убедитесь в наличии всех деталей. В случае отсутствия какой-либо из деталей обратитесь в магазин, где было приобретено изделие.

- | | |
|----------------------------------|--|
| 1 Подголовник | 10 Пряжка ремней |
| 2 Боковины | 11 Рычаг для регулировки подголовника |
| 3 Подлокотник | 12 Верхний крепежный ремень |
| 4 Основание | 13 Карман для хранения верхнего крепежного ремня |
| 5 Регулировочный ремешок | 14 Крепление ISOFIX |
| 6 Рычаг для регулировки сиденья | 15 Кнопка фиксатора ISOFIX |
| 7 Кнопка регулировки ISOFIX | 16 Фиксирующий замок SOFIX |
| 8 Направляющие фиксаторов ISOFIX | 17 Подстаканник |
| 9 Накладки для плечевых ремней | |



ВНИМАНИЕ

- ! ПРИ установке жесткие элементы конструкции и пластмассовые детали улучшенного детского автокресла должны располагаться и устанавливаться так, чтобы исключить вероятность их зажатия подвижным сиденьем или дверью автомобиля в процессе повседневной эксплуатации автомобиля.
- ! Для использования улучшенного детского автокресла в соответствии с Правилom № 129 ООН ребенок должен соответствовать указанным ниже требованиям.
- ! Режим фиксации ремнями: рост ребенка 76–125 см/ макс. вес: 25 кг;
Режим бустера: рост ребенка 100–150 см/ макс. вес ребенка 36 кг;
- ! **ВАЖНО! НЕ ИСПОЛЬЗУЙТЕ** изделие, если ребенку не исполнилось 15 месяцев (См. инструкцию)
- ! Улучшенное детское автокресло подходит для установки не во всех разрешенных автомобилях. Для получения точной информации обратитесь к местному торговому представителю или в службу поддержки Joie.
- ! Убедитесь, что все ремни, удерживающие улучшенное детское автокресло в автомобиле, плотно натянуты, любые ремни, удерживающие ребенка, отрегулированы по размеру его тела и не перекручены.
- ! **ЗАПРЕЩАЕТСЯ** использовать опорные точки, кроме тех, которые указаны в инструкциях и обозначены на улучшенном детском автокресле.
- ! Убедитесь, что поясные ремни расположены внизу и плотно фиксируют область таза.

ВНИМАНИЕ

- ! Данное улучшенное детское автокресло следует заменить, если оно подверглось высоким нагрузкам во время аварии. При аварии в данном изделии могут образоваться скрытые повреждения.
- ! Помните об опасности внесения любых изменений и дополнений в конструкцию данного изделия без разрешения компетентного органа, а также об опасности несоблюдения инструкций по установке, предоставленных производителем улучшенного детского автокресла.
- ! Не допускайте попадания на улучшенное детское автокресло прямых солнечных лучей, т.к. оно может нагреться и вызвать дискомфорт при контакте с кожей ребенка. Перед тем, как поместить ребенка в улучшенное детское автокресло, всегда проверяйте на ощупь температуру ее поверхности.
- ! **КАТЕГОРИЧЕСКИ ЗАПРЕЩАЕТСЯ** оставлять ребенка в улучшенном детском автокресле без присмотра.
- ! Любой багаж и другие предметы должны быть надежно закреплены, так как они могут причинить травмы при аварии.
- ! **ЗАПРЕЩАЕТСЯ ИСПОЛЬЗОВАТЬ** улучшенное детское автокресло без тканевой обивки.
- ! Заменять тканевую обивку допускается только обивкой, рекомендованной производителем, т.к. тканевая обивка является неотъемлемой частью конструкции данного детского удерживающего устройства.
- ! Перед покупкой данного улучшенного детского автокресла следует удостовериться, что его можно правильно установить в вашем автомобиле.
- ! Во избежание ожогов не помещайте горячие жидкости в подстаканник детского удерживающего устройства-бустера.

Чрезвычайные ситуации

В случае чрезвычайного происшествия или аварийной ситуации следует незамедлительно оказать ребенку первую помощь и обратиться к врачу.

Информация об изделии

Установка с помощью системы ISOFIX и верхнего крепежного ремня

1. Это улучшенное детское удерживающее устройство типа i-Size. Оно утверждено Правилom ООН № 129 для установки на автомобильных сиденьях, совместимых со стандартом "i-Size", согласно информации производителей автомобилей, которая содержится в руководстве к автомобилям.
2. В случае появления сомнений обращайтесь к производителю или продавцу улучшенного детского удерживающего устройства.


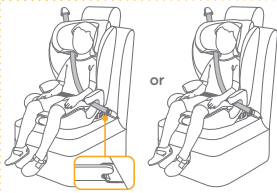

Установка с помощью 3-точечного ремня безопасности

Установка с помощью 3-точечного ремня безопасности и системы ISOFIX

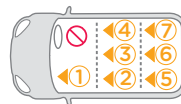
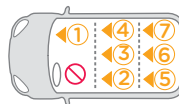
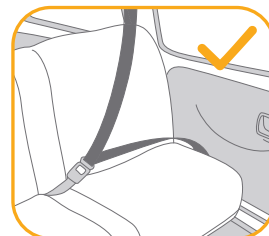
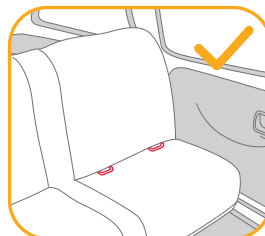
1. Это улучшенное детское удерживающее устройство типа i-Size с сиденьем-бустером. Оно утверждено Правилom ООН № 129 для установки, в основном, в «положениях автомобильных сидений i-Size», согласно информации производителей автомобилей, которая содержится в руководстве к автомобилям.
2. В случае появления сомнений обращайтесь к производителю или продавцу улучшенного детского удерживающего устройства.

Материалы Пластик, металл, ткань
Номер патента Патенты оформляются

Выберите способ установки

Параметры ребенка	Способ установки	Иллюстрация установки	Примерный возраст
76 - 125 см/ ≤25 кг	Режим фиксации ремнями		15 месяцев - примерно 7 лет
100 - 150 см/ ≤36 кг	Режим бустера	 or 	примерно 3,5-12 лет

Вопросы установки



Сборка

См. рисунки 1 - 3

! При установке спинки на основание следите за тем, чтобы обивка сиденья не мешала установке.

Регулировка высоты подголовника и плечевых ремней

См. рисунки 4 - 7

Отрегулируйте подголовник и проверьте высоту плечевых ремней по рис. 4 и 5 и 6 и 7

! В режиме фиксации ремнями плечевые ремни должны располагаться на уровне или немного выше плеч ребенка. 4

! В режиме бустера плечевые направляющие для ремня безопасности должны располагаться немного выше уровня плеч ребенка. 5

Нажмите на рычаг для регулировки подголовника 6 и сдвиньте подголовник до щелчка в одно из 15 положений, показанных на 7.

Регулировка сиденья

см. рисунок 8

Установка детского автокресла

См. рисунки 9 - 23

1. Вставьте направляющие ISOFIX, которые помогут вам выполнить установку. 9
 2. Пропустите верхний крепежный ремень за сиденьем автомобиля. 10
 3. Нажмите на кнопку регулятора ISOFIX, расположенную под основанием, чтобы автоматически выдвинуть крепления ISOFIX. 11 и 12
 4. Убедитесь в том, что оба фиксатора ISOFIX надежно закреплены в точках крепления ISOFIX. Цвет индикаторов обоих фиксаторов ISOFIX должен быть зеленым. 13
- ! Нажмите на кнопку регулятора ISOFIX еще раз и прижмите сиденье к спинке кресла автомобиля. 14

Использование верхнего крепежного ремня

1. Вытяните верхний крепежный ремень на рабочую длину, нажав кнопку на регуляторе крепежного ремня. 15
 2. Надежно подсоедините крюк крепежного ремня к точкам крепления автомобиля. (см. руководство по эксплуатации автомобиля). 16
- ! Крючок крепежного ремня должен быть надежно подсоединен к креплению. Натяните крепежный ремень, чтобы индикатор стал полностью зеленым. 17
3. Нажмите на кнопку фиксатора 18, чтобы ослабить ремни, а затем отсоедините крюк и снимите верхний крепежный ремень. 19
 4. Если верхний крепежный ремень не используется, его необходимо убрать на хранение. 20

Снятие сиденья

1. Чтобы извлечь из автомобиля, нажмите на кнопку регулятора ISOFIX и потяните основание от спинки сиденья автомобиля. 21
Затем нажмите и высвободите фиксаторы из системы крепления ISOFIX автомобиля. 22
2. Во избежание повреждений во время движения нажмите на кнопку регулятора ISOFIX 23 -1 и полностью сложите фиксаторы в основание. 23 -2

Использование в режиме фиксации ремнями

(Рост ребенка: 76-125 см/ вес ребенка: ≤ 25 кг/ 15 месяцев - примерно 7 года)

См. рисунки 24 - 31

! Установите улучшенное детское автокресло на заднее сиденье автомобиля. Затем посадите ребенка в улучшенное детское автокресло.

Фиксация ребенка

1. Чтобы увеличить длину плечевых ремней, нажмите на кнопку регулировки ремней и потяните за плечевой ремень. 26
2. Расстегните пряжку на ремне. Для этого нажмите на красную кнопку. 27
3. Чтобы плечевые ремни не мешали при посадке ребенка в автокресло, разведите их в стороны. 28
4. Посадите ребенка в улучшенное детское автокресло и поместите обе руки под плечевые ремни.
5. Застегните пряжку ремней. См. рис. 29

! Натяните крепежный ремень, чтобы индикатор стал полностью зеленым. 30

! Цвет индикаторов обоих фиксаторов ISOFIX должен быть зеленым. 30

! Вытащите регулировочный ремень на нужную длину, чтобы хорошо зафиксировать ребенка. 31

! Обязательно пристегивайте ребенка ремнями. Ремни должны быть хорошо натянуты, без провисания.

Использование в режиме сиденья-бустера

(Рост ребенка: 100-150 см/ вес ребенка: ≤ 36 кг/ 3,5 года - 12 лет)

См. рисунки 32 - 39

! Установите улучшенное детское автокресло на заднее сиденье автомобиля. Затем посадите ребенка в улучшенное детское автокресло.

Фиксация ребенка

1. Расстегните пряжку на ремне. Для этого нажмите на красную кнопку. 32
2. Снимите накладку для пахового ремня и поместите на хранение. 33
3. Поместите пряжку ремней в углубление на основании, отведите плечевые ремни назад и вставьте зажимы ремня в углубление на боковинах. 34и36
4. Установленные тканевые детали показаны на 37&38.

! Цвет индикаторов обоих фиксаторов ISOFIX должен быть зеленым. 39

! Установка с помощью креплений ISOFIX в режиме бустера выполняется по желанию. Если используются крепления ISOFIX, то при соединении с анкерными фиксаторами цвет обоих индикаторов должен быть зеленым.

! Плечевая часть ремня безопасности должна проходить через плечевую направляющую для ремня безопасности. 39-1

! Улучшенное детское автокресло запрещается использовать, если пряжка ремня безопасности (гнездовая часть) слишком длинная и не позволяет надежно закрепить улучшенное детское автокресло. 39-2

Использование подстаканника

см. рисунок 40

Снятие тканевых деталей

См. рисунки 41 - 53

Нажмите красную кнопку, чтобы расстегнуть пряжку. 41

Выполните шаги 42 - 63, чтобы снять тканевые детали.

Чтобы снова надеть тканевые детали, выполните приведенные выше шаги в обратном порядке.

Уход за изделием

- ! Тканевые детали следует стирать в холодной воде с температурой не более 30°C.
- ! Запрещается гладить тканевые детали.
- ! Запрещается отбеливать и подвергать тканевые детали химчистке.
- ! Запрещается использовать неразбавленные моющие средства, бензин и другие органические растворители для стирки улучшенного детского автокресла или основания. Это может привести к повреждению улучшенного детского автокресла.
- ! Не отжимайте тканевые детали, свернув их с усилием. После этого на тканевых деталях могут образоваться складки.
- ! Вывешивайте тканевые детали для сушки в тени.
- ! Если улучшенное детское автокресло не используется в течение длительного времени, извлекайте его из автомобиля.



DA Velkommen til Joie™

Du har købt en fuldt certificeret autostol af høj kvalitet. Dette produkt er velegnet til brug af børn med højde op til 150cm og en vægt op til 36kg.

Læs denne brugsvejledning omhyggeligt, så du er sikker på at autostolen er sat ordentligt på plads. Hvis autostolen monteres forkert, kan det være farligt for barnet.

Behold denne brugsvejledning til senere reference.

Bekræft venligst

For at bruge denne forstærket Joie-autostol med i-Size ISOFIX-spænder, der er i overensstemmelse med FN-forordningen nr. 129 skal dit barn opfylde følgende krav.

Sele-funktion: Barnets alder \geq 15 måneder/Barnets højde 76-125 cm/
Barets vægt \leq 25kg;

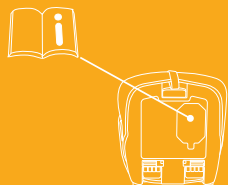
Booster-funktion: Barnets højde 100cm-150cm/Barnets vægt \leq 36kg;

Læs alle instruktionerne i denne vejledning, inden produktet monteres og tages i brug.

**! VIGTIGT: GEM DENNE VEJLEDNING TIL SENERE BRUG.
LÆS DENNE VEJLEDNING OMHYGGELIGT.**

! Gem venligst hurtigstartvejledningen til fremtidig brug.

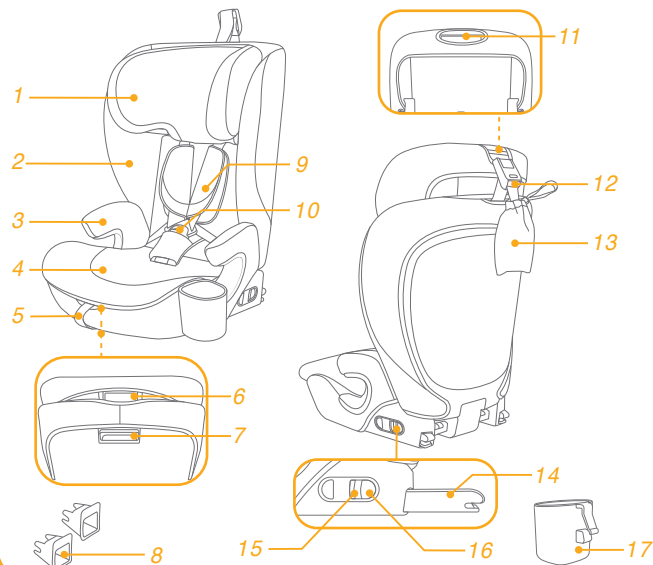
Besøg vores websted på joiebaby.com for at få oplysninger om garanti



Liste over dele

Kontroller, at der ikke mangler nogen dele. Kontakt venligst din forhandler, hvis noget mangler.

- | | | | |
|---|---------------------------|----|-----------------------------------|
| 1 | Nakkestøtte | 10 | Selespænde |
| 2 | Sidevinger | 11 | Justeringshåndtag til nakkestøtte |
| 3 | Armlæn | 12 | Øvre sele |
| 4 | Bund | 13 | Opbevaringspose til øvre sele |
| 5 | Justeringsstrop | 14 | ISOFIX-spænde |
| 6 | Håndtag til sædejustering | 15 | ISOFIX-frigivelsesknop |
| 7 | ISOFIX-justeringsknop | 16 | ISOFIX-sikkerhedslås |
| 8 | ISOFIX-spændestyr | 17 | Kopholder |
| 9 | Skulderselebetræk | | |



ADVARSEL

- ! Når autostolen monteres, skal du holde øje med at dens hårde genstande og plastdele ikke kan komme i klemme i et bevægeligt sæde eller i en køretøjets døre ved dagligt brug af køretøjet.
- ! For at bruge denne autostol i henhold til FN regulativ nr. 129, skal dit barn opfylde følgende krav:
- ! Sele-funktion: Børnehøjde 76-125 cm/maks. 25kg; Booster-funktion: Barnets højde 100-150 cm/maks. ≤ 36 kg;
- ! **VIGTIGT - AUTOSTOLEN MÅ IKKE BRUGES, FØR BARNET ER OVER 15 MÅNEDER** (se vejledningerne)
- ! Autostolen passer muligvis ikke til alle godkendte køretøjer. Hvis du er i tvivl, skal du kontakte den lokale forhandler eller Joies kundeservice.
- ! Sørg for, at alle selerne, der holder autostolen fast til køretøjet, altid sidder stramt. Og at alle seler, der fastholder barnet, er justeret ordentligt, så de passer til barnets krop. Og at ingen seler er snoet.
- ! Brug IKKE andre bærepunkter for belastning udover de, som er beskrevet i anvisningerne, og som er markeret på autostolen.
- ! Sørg for at sikkerhedsselen, der sidder ved skødet, altid sidder lavt, så bækkenet er spændt fast.

ADVARSEL

- ! Hvis denne forstærket autostol udsættes for voldsomme belastninger i en ulykke, skal den skiftes. En ulykke kan forårsage skader, som ikke kan ses.
- ! Vær opmærksom på faren ved at foretage ændringer eller tilføjelser til anordningen, uden godkendelse af den typegodkendende myndighed, og faren ved ikke at følge autostolens installationsvejledninger, der følger med produktet.
- ! Denne forstærkede autostol skal holdes væk fra sollys, da den ellers kan blive for varm for barnets hud. Mærk altid efter med en hånd, inden du anbringer barnet i autostolen.
- ! Efterlad ALDRIG dit barn i autostolen uden opsyn.
- ! Bagage eller andre genstande kan føre til skader i tilfælde af et sammenstød, og de skal derfor spændes ordentligt fast.
- ! Autostolen må IKKE bruges uden de bløde dele.
- ! De bløde dele må ikke erstattes med nogen andre dele, undtagen dele der anbefales af producenten, da de bløde dele er en integreret del af autostolens funktion.
- ! Kontroller, om denne autostol kan monteres korrekt i dit køretøj, før du køber det.
- ! For at undgå forbrændinger, må du aldrig putte varme væsker i autostolens kopholderne.

Nødsituation

I tilfælde af en nødsituation eller ulykker er det vigtigst, at dit barn straks får førstehjælp og lægebehandling.

Produktoplysninger

Montering med ISOFIX-systemet og den øvre sele

1. Dette er et forstærket i-Size autostolsystem. Det er - i henhold til FN-forordningen nr. 129 - godkendt til brug i i-Size-kompatible sæder i køretøjer, som er angivet af bilproducenterne i køretøjets brugervejledning.
2. Hvis du er i tvivl, skal du kontakte producenten af autostolen eller din forhandler.


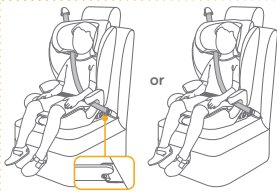
Opstilling med en 3-punktssikkerhedssele

Opstilling med 3-punktssæle + ISOFIX-systemet

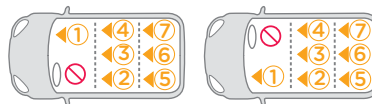
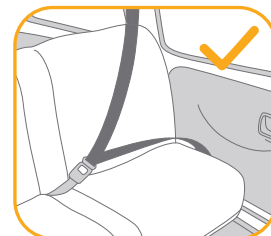
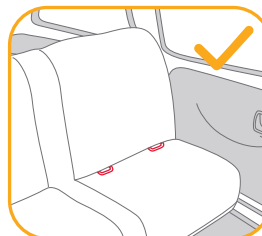
1. Dette er et i-Size autostol-system. Det er - i henhold til FN-regulativ nr.129 - godkendt til brug i "i-Size siddepositioner", som er angivet af bilproducenterne i køretøjets brugervejledning.
2. Hvis du er i tvivl, skal du kontakte producenten af autostolen eller din forhandler.

Materialer Plastik, metal, stof
Patentnummer Afventer patent

Vælg din opstillingsmåde

	Barnets størrelse	Opstillingsmåde	Billede af opstilling	Referencealder
ECE R129	76-125 cm/ ≤ 25kg	Sele-funktion		15 måneder til ca. 7 år
	100-150cm/ ≤36kg	Booster-funktion		ca. 3,5 - 12 år

Monteringsproblemer



Samling

Se billederne 1 - 3

! Undgå, at sædebetrækket ikke er i vejen, når ryglænet sættes fast på bunden.

Højdeindstilling af nakkestøtte og skulderseler

Se billederne 4 - 7

Juster nakkestøtten og sørg for, at skulderselen er i den korrekte højde ifølge 4 & 5 & 6 & 7

! Når autostolen bruges i stilling til brug med sele, skal højden på skulderselen passe med barnets skuldre. 4

! Når autostolen bruges på booster-funktionen, skal hullerne til skulderselen være lige over barnets skuldre. 5

Tryk justeringshåndtaget til nakkestøtten 6 ind og tryk nakkestøtten ned, indstil den klikker sig fast i en af de 15 stillinger, som vist i 7.

Justering af autostolen

Se billede 8

Opstilling af autostolen

Se billederne 9 - 23

1. Sæt ISOFIX-styrene i for at hjælpe med monteringen. 9
 2. Placer den øvre sele bag sædet i køretøjet. 10
 3. Tryk på ISOFIX-justeringsknappen, der sidder under basen, hvorefter begge ISOFIX-stik kan trækkes ud. 11 & 12
 4. Sørg for, at begge ISOFIX-spænderne er sikkert fastgjort til deres ISOFIX-spændepunkt. Farven på indikatorerne på begge ISOFIX-spænderne skal være helt grøn. 13
- ! Tryk på ISOFIX-justeringsknappen igen, mens du trykker sædet tilbage, indtil det rører køretøjssædets ryglæn. 14

Brug øvre sele

1. For at forlænge den øvre sele, skal du trykke på knappen på justeringsspændet, og træk selen ud. 15
 2. Sæt selens spænde i spændet i køretøjet. (se køretøjets brugervejledning). 16
- ! Sørg for, at selens spænde sættes ordentligt i spændepunktet. Spænd selestroppen, indtil indikatoren lyser helt grøn. 17
3. Tryk på udløserknappen 18 for at løsne selen, og løsn derefter spændet for at fjerne den øverste sele. 19
 4. Når den øvre sele ikke bruges, skal den opbevares rigtigt. 20

Fjernelse af autostolen

1. For at tage den ud af køretøjet, skal du trykke på ISOFIX-justeringsknappen og trække bunden ud af sædet. 21 Tryk på spænderne og løsn dem fra køretøjets ISOFIX-spændepunkter. 22
2. For at forhindre skade under transport, skal du trykke på ISOFIX-justeringsknappen 23 -1 og gem spænderne i bunden. 23 -2

Brug på sele-funktionen

(Barnets højde 76-125 cm/Barnets vægt ≤ 25kg/15 måneder - ca. 7 år gammel)

Se billederne 24 - 31

! Stil autostolen på bagsædet i køretøjet, og put derefter barnet i autostolen.

Sådan spændes barnet fast

1. For at forlænge skulderselerne, skal du trykke på selejusteringsknappen, samtidig med at du trækker skulderselerne fremad for at løsne dem. 26
 2. Åbn selespændet ved at trykke på den røde knap. 27
 3. Placer skulderstropperne på ydersiden, så de ikke er i vejen, når du putter barnet i autostolen. 28
 4. Anbring barnet i autostolen, og før begge arme gennem skulderstropperne.
 5. Lås selespændet. Se venligst 29
- ! Spænd selestroppen, indtil indikatoren lyser helt grøn. 30
- ! Farven på indikatorerne på begge ISOFIX-spændene skal være helt grøn. 30
- ! Træk i justeringstroppen, og juster den til den ønskede længde, så dit barn er spændt ordentligt fast. 31
- ! Sørg altid for at barnet er spændt fast med selen, og at selen sidder ordentligt og ikke for løs.

Brug på booster-funktionen

(Barnets højde 100-150 cm/Barnets vægt ≤ 36 kg/3,5-12 år gammel)

Se billederne 32 - 39

! Stil autostolen på bagsædet i køretøjet, og put derefter barnet i autostolen.

Sådan spændes barnet fast

1. Åbn selespændet ved at trykke på den røde knap. 32
 2. Tag betrækket af skridtselen og gem det væk. 33
 3. Placer selespændet i fordybningen på bunden, placer selestropperne bagpå og sæt selespænderne i fordybningen på sidevingerne. 34&36
 4. De genmonterede bløde er vist som 37 & 38.
- ! Farven på indikatorerne på begge ISOFIX-spændene skal være helt grøn. 39
- ! Montering med ISOFIX-spænderne på booster-funktionen er valgfrit. Hvis ISOFIX-spænderne bruges, skal du sørge for, at indikatorfarverne på hver spænde er helt grøn, når de spændes fast til spændingspunkterne.
- ! Skulderselen skal føres gennem hullet til skulderselen. 39-1
- ! Autostolen må ikke bruges, hvis spændet på køretøjets sikkerhedssele (hunstikket) er for langt til at fastgøre autostolen sikkert. 39-2

Brug kopholderen

Se billede [40](#)

Sådan tages de bløde dele af

Se billederne [41](#) - [53](#)

Tryk på den røde knap for at åbne låsebeslaget. [41](#)

Følg trinene [42](#) - [53](#) for, at tage de bløde dele af.

For at sætte de bløde dele på igen skal du gentage ovenstående trin i omvendt rækkefølge.

Pleje og vedligeholdelse

- ! De bløde dele skal vaskes i koldt vand under 30 °C.
- ! De bløde dele må ikke stryges.
- ! De bløde dele må ikke vaskes med blegemiddel eller kemiske rengøringsmidler.
- ! Brug ikke ufortyndede rengøringsmidler, rensbenzin eller andre organiske opløsningsmidler til at vaske autostolen eller bunden. Det kan beskadige autostolen.
- ! Undgå at vride de bløde dele for meget, når de skal tørres. Det kan give de bløde dele folder.
- ! De bløde dele skal hænges til tørre i skyggen.
- ! Hvis den forstærkede babyautostol ikke skal bruges i længere tid, skal den tages ud af køretøjet.



Ön egy kítűnő minőségű, teljes mértékben jóváhagyott biztonságos gyerekülést vásárolt. Ez a termék megfelelő legfennebb 150cm magasságú / 36kg súlyú gyerekeknek.

Gondosan olvassa el ezt a használati útmutatót, hogy megbizonyosodjon az ülés megfelelő beszereléséről. A helytelen beszerelés veszélyeztetheti gyermekét.

Kérjük, őrizze meg a használati útmutatót a jövőbeni felhasználásra.

Kérjük hagyja jóvá

Ahhoz, hogy ezt a Joie fejlett gyerekülést az UN 129. számú Szabványnak megfelelően tudja használni az i-Size ISOFIX csatolókkal, a gyermekének a következő követelményeknek kell megfelelnie.

Hám üzemmód: Gyerek életkora ≥ 15 hónap/ Gyerek magassága 76cm-125cm/ Gyerek súlya ≤ 25kg;

Emelőszék mód: Gyerek magassága 100cm-150cm/ Gyerek súlya ≤ 36kg;

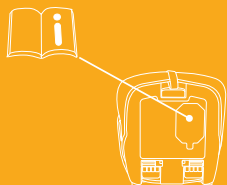
A termék használata és szerelése előtt olvassa el az útmutatóban lévő összes utasítást.

! FONTOS: ŐRIZZE MEG A KÉSŐBBIEKRE.

KÉRJÜK OLVASSA EL FIGYELMESEN.

! Kérjük, őrizze meg a gyorsindítási útmutatót későbbi használatra.

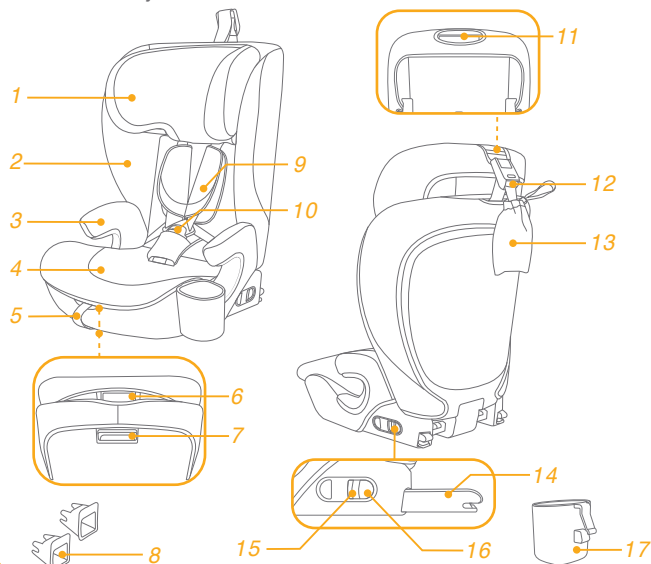
Garanciális információkért kérjük, látogasson el weboldalunkra a joiebaby.com oldalon.



Alkatrészek listája

Kérjük győződjön meg, hogy nincsenek hiányzó részek. Kérjük vegye fel a kapcsolatot a forgalmazóval, ha hiányzik valami.

- | | |
|--------------------------|-------------------------------|
| 1 Fejtámasz | 10 Hámszj csat |
| 2 Oldalszárnyak | 11 Fejtámasz állító kar |
| 3 Karfa | 12 Felső fejtámasz szj |
| 4 Alap | 13 Felső fejtámasz tárolózsák |
| 5 Beállító heveder | 14 ISOFIX csatoló |
| 6 Ülésbeállító kar | 15 ISOFIX kioldó gomb |
| 7 ISOFIX állító gomb | 16 ISOFIX biztonsági zár |
| 8 ISOFIX csatoló vezetők | 17 Pohártartó |
| 9 Vállhámszj borítók | |



FIGYELMEZTETÉS

- ! **LEGYEN** elővigyázatos hogy a fejlett gyerekülés kemény elemei és műanyag alkatrészei úgy legyenek szerelve és elhelyezve, hogy ne csipódhessenek be a mozdítható székekkel vagy a gépkocsi ajtójával, a gépkocsi mindennapos használata során.
- ! Ahhoz, hogy ezt fejlett gyerekülést az UN 129. számú Szabálynak megfelelően tudja használni, a gyermekének a következő követelményeknek kell megfelelnie:
- ! Hátsó üzem mód: Gyerek magassága 76cm-125cm / max 25kg;
Emelőszék mód: Gyerek magassága 100cm-150cm / max 36kg;
- ! **FONTOSS - NE HASZNÁLJA MIELŐTT A GYEREK BETÖLTI A 15 HÓNAPOT** (Lásd az útmutatásokat)
- ! Megtörténhet, hogy a fejlett gyerekülés nem talál minden jóváhagyott gépkocsiba. Kétség esetén forduljon a helyi kiskereskedőhöz vagy a Joie ügyfélszolgálatához.
- ! Győződjön meg arról, hogy a továbbfejlesztett gyermekbiztonsági rendszert a járműhöz rögzítő hevederek feszesekek, hogy a gyermeket rögzítő hevederek a gyermek testéhez vannak igazítva, és hogy egyik heveder sem csavarodott el.
- ! **NE** használjon más teherbíró érintkezési pontokat, mint amelyeket az útmutatások leírnak és jelezve vannak a fejlett gyerekülésen.
- ! Győződjön meg arról, hogy a biztonsági öv derékrészét alacsonyan viseli, hogy a medence erősen be legyen rögzítve.

FIGYELMEZTETÉS

- ! A fejlett gyerekülést ki kell cserélni amennyiben az baleset során erős stressznek volt kitéve. Egy baleset okozhat olyan sérülést, amelyet nem láthat.
- ! Vegye figyelembe annak veszélyét, hogy bármilyen módosítást vagy hozzáadást végezzen az eszközön a megfelelő hivatal engedélye nélkül, és annak veszélyét hogy ha nem követi pontosan a szerelési útmutatót, amelyet a gyerekülés gyártója bocsátott rendelkezésére.
- ! Kérjük tartsa ezt a fejlett gyerekülést távol napsütéstől, mert túlforrósodhat a gyermek bőre számára. Mindig érintse meg a fejlett gyerekülést, mielőtt a gyermeket belehelyezné.
- ! **SOHA** ne hagyja a gyermeket felügyelet nélkül ebben a fejlett gyerekülésben.
- ! Minden csomagot vagy más olyan tárgyat amely ütközés esetén sérülést okozhat, megfelelően rögzíteni kell.
- ! A fejlett gyerekülést **NE HASZNÁLJA** a puha belsők nélkül.
- ! A puha belsőket nem szabad mással kicserélni, mint a gyártó által ajánlottal, mert a puha belső a gyerekülés szerves része.
- ! Vásárlás előtt kérjük ellenőrizze, hogy a fejlett gyerekülés megfelelően beszerelhető a gépkocsijába.
- ! Égési sérülések elkerülése végett soha ne tegyen forró folyadékokat a pohártartóba.

Sürgősség

Sürgősség vagy baleset esetén a legfontosabb, hogy a gyerekek viselje gondját azonnali elsősegéllyel vagy orvosi kezeléssel.

Termékinformáció

ISOFIX + Top Tether szerelés esetén

1. Ez egy i-Size Fejlett Gyerekülés Rendszer. Az UN 129. számú Szabványnak megfelelően engedélyezett a használata egy i-Size kompatibilis gépkocsiülésben, ahogy azt a gépkocsi gyártója leírja a használati utasításban.
2. Amennyiben kétsége lenne, tanácskozzon a Fejlett Gyerekülés Rendszer gyártójával vagy eladójával.


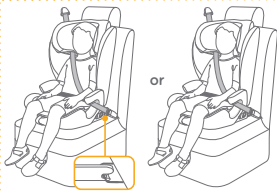
3 pontos biztonsági övvel való szereléshez

3 pontos biztonsági övvel való szereléshez + ISOFIX rendszer esetén

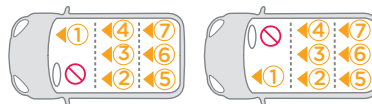
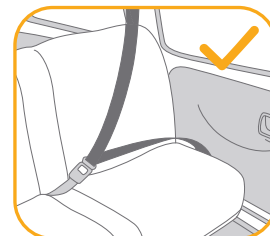
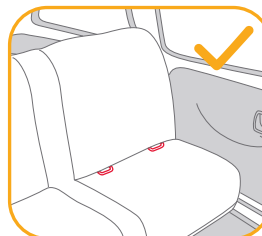
1. Ez egy i-Size emelőszék Fejlett Gyerekülés Rendszer. Az UN 129. számú Szabványnak megfelelően engedélyezett elsődleges használata egy i-Size üléspozícióban, ahogy azt a gépkocsi gyártója leírja a használati utasításban.
2. Amennyiben kétsége lenne, tanácskozzon a Fejlett Gyerekülés Rendszer gyártójával vagy eladójával.

Anyag Műanyag, fém, szövet
Szabványszám Szabvány fenntartott

Válassza ki a szerelést

	Gyerek mérete	Szerelési mód	Szerelési ábra	Referencia életkor
ECE R129	76cm-125cm/ ≤25kg	Heveder üzemmód		15 hónaptól kb 7 évig
	100cm-150cm/ ≤36kg	Emelőszék mód		kb. 3,5 évtől 12 évig

Szerelési problémák



Összeszerelés

lásd a képeket 1 - 3

! Győződjön meg róla, hogy az üléshez nem okoz interferenciát, amikor a háttámlát az alaphoz rögzíti.

Magasság állítása fejtámasznak és vállhámszijnak

lásd a képeket 4 - 7

Kérjük állítsa be a fejtámaszt és ellenőrizze, hogy a vállhámszijk a helyes magasságban vannak 4&5&6&7 szerint.

! Amikor heveder módban használja, a vállhámszj magassága a gyerek vállával egy vonalban vagy az alatt kell legyen. 4

! Az ülésmagasító üzemmódban történő használat esetén a vállöv vezetőinek közvetlenül a gyermek válla felett kell lenniük. 5

Nyomja meg a fejtámla állítókart 6 és csúsztassa a fejtámaszt, amíg be nem kattann a 15 pozíció egyikébe, az alábbi ábrán látható módon. 7

Állítson az ülésen

lásd a képen 8

Csecsemőhordozó szerelése

lásd a képeket 9 - 23

1. Helyezze be az ISOFIX vezetőket a szerelés segítéséhez. 9
 2. Helyezze a felső hevedert a jármű ülése mögé. 10
 3. Nyomja meg az ISOFIX beállítási gombot, amely az alap alatt található, mindkét ISOFIX csatlakozó automatikusan kinyúlik. 11 & 12
 4. Győződjön meg, hogy mindkét ISOFIX csatoló biztonságosan csatlakozik az ISOFIX rögzítő pontokhoz. Az ISOFIX csatolókon levő mindkét jelző teljesen zöld kell legyen. 13
- ! Nyomja meg újra az ISOFIX beállítási gombot, miközben az ülést hátrafelé tolja, amíg az érintkezik a jármű üléstámlájával. 14

A felső fejtámasz használata

1. A felső fejtámasz kihúzásához nyomja meg a fejtámasz állító gombot és húzza ki, hogy meghosszabbítsa azt. 15
 2. Csatlakoztassa biztonságosan a fejtámasz horgot a rögzítőhöz. (Lásd a gépkocsi felhasználói kézikönyvét). 16
- ! Győződjön meg, hogy a fejtámasz horog biztonságosan rögzítve van a rögzítőhöz. Feszítse meg a hevederpántot, amíg a kijelző teljesen zöldet nem mutat. 17
3. Nyomja meg a kioldógombot 18 a háló meglazításához, majd vegye le a kámpót a fejtámasz heveder eltávolításához. 19
 4. Amikor nem használja, a felső fejtámaszt megfelelően kell tárolni. 20

Az ülés eltávolítása

1. A járműből való eltávolításhoz nyomja meg az ISOFIX beállítási gombot, és húzza vissza az alapot az ülésről. 21 Ezután nyomja meg és engedje fel a csatolókat a gépkocsi ISOFIX rendszeréből. 22
2. A szállítás közbeni sérülések elkerülése érdekében nyomja meg az ISOFIX beállítási gombot 23 -1 és helyezze a csatlakozókat teljesen az alapba. 23 -2

A heveder mód használata

(gyermek magassága 76cm-125cm/gyermek súlya ≤ 25kg/15 hónap - kb. 7 éves korig)

lásd a képeket ²⁴ - ³¹

! Szerelje a fejlett gyerekülést a gépkocsi hátulsó ülésébe ezután helyezze bele a gyereket.

A gyermek rögzítése

1. A vállhevederek meghosszabbításához nyomja meg a hevederbeállító gombot, miközben a vállhevedereket előre húzza, hogy meglazuljanak. ²⁶
 2. Nyissa ki a heveder csatját a piros gomb megnyomásával. ²⁷
 3. A vállpántokat helyezze a külső oldalra, hogy ne legyenek útban, amikor a gyermeket beülteti. ²⁸
 4. Helyezze a gyermeket a megerősített gyermekbiztonsági rendszerbe, és dugja át mindkét karját a vállpántokon.
 5. Kapcsolja be a biztonsági öv csatját. Kérjük tanulmányozza ²⁹
- ! Feszítse meg a hevederpántot, amíg a kijelző teljesen zöldet nem mutat. ³⁰
- ! A két ISOFIX rögzítőcsatlakozón lévő jelzők színének teljesen zöldnek kell lennie. ³⁰
- ! Húzza meg a beállítási hevedert, és állítsa be a megfelelő hosszúságúra, hogy gyermeke megfelelően rögzítve legyen. ³¹
- ! Mindig rögzítse a gyermeket a hámszíjakba és megfelelően szorítsa meg, eltávolítva a lógó részeket.

Az emelőszék mód használata

(gyermek magassága 100cm-150cm/gyermek súlya ≤ 36kg/3,5 - 12 éves korig)

lásd a képeket ³² - ³⁹

! Szerelje a fejlett gyerekülést a gépkocsi hátulsó ülésébe ezután helyezze bele a gyereket.

A gyermek rögzítése

1. Nyissa ki a heveder csatját a piros gomb megnyomásával. ³²
 2. Vegye le az ágyékszív fedelét, és őrizze meg megfelelő módon. ³³
 3. Helyezze a hevedercsatot az alapon lévő mélyedésbe, majd helyezze a hevederpántokat hátra, és helyezze az övcsipeszeket az oldalsó szárnyakon lévő mélyedésekbe. ³⁴ & ³⁶
 4. A visszaszerelt puha részeket az ábra mutatja ³⁷ & ³⁸.
- ! A két ISOFIX rögzítőcsatlakozón lévő jelzők színének teljesen zöldnek kell lennie. ³⁹
- ! Az ISOFIX csatlakozókkal való felszerelés az ülésmagasító módban opcionális. ISOFIX csatlakozók használata esetén győződjön meg arról, hogy mindkét csatlakozó jelzőszíne teljesen zöld, amikor a rögzítési pontokhoz csatlakozik.
- ! A vállszíjnak a vállsízjvezetőn keresztül kell menni. ³⁹-1
- ! A fejlett gyerekülés nem használható ha a gépkocsi biztonsági övének csatja (anya) túl hosszú ahhoz hogy a fejlett gyerekülést biztonságosan rögzítse. ³⁹-2

Pohártartók használata

lásd a képen ⁴⁰

A puha belsők eltávolítása

lásd a képeket ⁴¹ - ⁵³

A csat kiengedéséhez nyomja meg a piros gombot. ⁴¹

Kövesse az ⁴² - ⁵³ lépéseket, hogy eltávolítsa a puha belsőket.

A puha belsők újbóli felszereléséhez kérjük ismétlje meg a lépéseket fordított sorrendben.

Gondozás és karbantartás

- ! Kérjük mossa a puha belsőt hideg vízzel 30°C alatt.
- ! Ne vasalja a puha belsőt.
- ! Ne fehérítse vagy ne tisztítsa a puha belsőt.
- ! Ne használjon hígítás nélküli mosószereket, benzint vagy más szerves oldószert a fejlett gyerekülés vagy az alap mosására. Ezek károsíthatják a fejlett gyerekülést.
- ! Szárításhoz ne csavarja nagy erővel a puha belsőket. Ráncok maradhatnak a puha belsőkön.
- ! Kérjük akassza fel száradni a puha belsőket az árnyékba.
- ! Amennyiben hosszú ideig nem használja a fejlett gyerekülést, kérjük vegye ki a gépkocsiból.



RO Bun venit la Joie™

Ați achiziționat un sistem de siguranță de înaltă calitate pentru copii. Acest produs este adecvat pentru utilizare la copii cu înălțime și greutate de până la 150 cm și 36 kg.

Citiți cu atenție acest manual de instrucțiuni pentru a vă asigura că scaunul a fost instalat corect. Instalarea incorectă ar putea pune în pericol copilul dumneavoastră.

Păstrați manualul de instrucțiuni pentru consultare ulterioară.

Vă rugăm să confirmați

Pentru a utiliza sistemul de siguranță îmbunătățit Joie pentru copii cu conexiunile i-Size ISOFIX în conformitate cu Regulamentul UN nr. 129, copilul trebuie să îndeplinească următoarele cerințe.

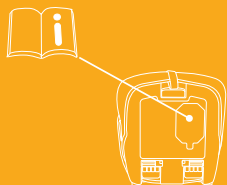
Modul ham: Vârsta copilului ≥ 15 luni/Înălțimea copilului 76 cm-125 cm/
Greutatea copilului ≤ 25 kg;
Modul înălțător: Înălțimea copilului între 100 cm - 150 cm/Greutatea ≤ 36 kg;

Citiți toate instrucțiunile din manual înainte de asamblarea și utilizarea acestui produs.

! IMPORTANT: PĂSTRAȚI PENTRU CONSULTĂRI ULTERIOARE. CITIȚI CU ATENȚIE.

! Păstrați ghidul de pornire rapidă pentru referințe viitoare.

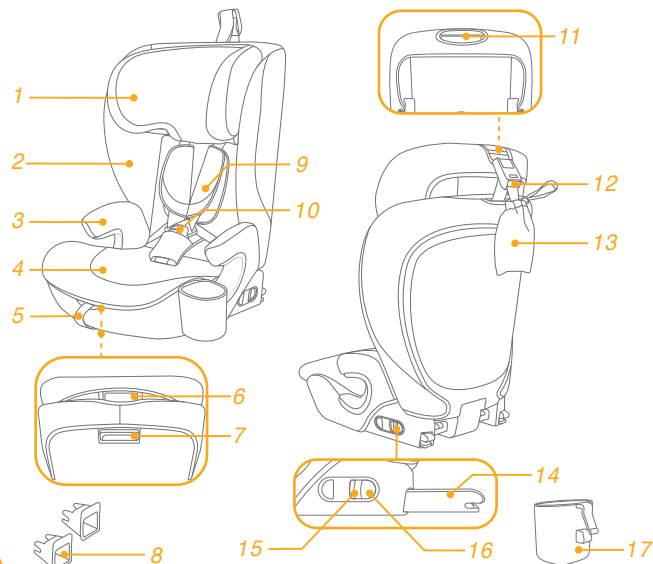
Pentru informații privind garanția, vizitați site-ul nostru web pe joiebaby.com



Lista componentelor

Asigurați-vă că nu lipsesc aceste componente. Contactați vânzătorul dacă lipsesc anumite componente.

- | | |
|---|--|
| 1 Suport pentru cap | 10 Cataramă ham |
| 2 Aripi laterale | 11 Manetă de reglare a suportului pentru cap |
| 3 Cotieră | 12 Curea prindere superioară |
| 4 Baza | 13 Sac de stocare superior |
| 5 Curea de reglare | 14 Conector ISOFIX |
| 6 Mâner reglare scaun | 15 Buton de eliberare ISOFIX |
| 7 Buton de reglare ISOFIX | 16 Blocare de siguranță ISOFIX |
| 8 Ghidaje pentru atașarea conectorilor ISOFIX | 17 Suport de pahare |
| 9 Huse pentru hamul de umăr | |



AVERTISMENT

- ! **REȚINEȚI** că articolele rigide și componentele din plastic ale sistemului de siguranță îmbunătățit pentru copii să fie amplasate și instalate astfel încât să nu poată exista riscul de a fi prinse de un scaun mobil sau de o ușă a vehiculului în timpul utilizării normale a acestuia.
- ! Pentru a utiliza acest sistem de siguranță îmbunătățit pentru copii în conformitate cu Regulamentul ONU nr. 129, copilul trebuie să îndeplinească următoarele cerințe:
- ! Modul ham: Înălțimea copilului 76 cm -125 cm/max. 25 kg
Modul înălțător: Înălțimea copilului 100 cm -150 cm/max. 36 kg
- ! **IMPORTANT - NU UTILIZAȚI PENTRU COPII CU VÂRSTE MAI MICI DE 15 LUNI** (Consultați instrucțiunile).
- ! Este posibil ca sistemul de siguranță pentru copii să nu se potrivească în toate vehiculele autorizate. În caz de îndoieli, contactați vânzătorul local sau serviciul de asistență clienți Joie.
- ! Asigurați-vă că toate curelele care fixează sistemul de siguranță îmbunătățit pentru copii de vehicul sunt strânse, că toate curelele de fixare a copilului sunt ajustate la corpul acestuia și că niciuna dintre ele nu este răsucită.
- ! **NU utilizați alte puncte de contact pentru suportul sarcinii decât cele descrise în instrucțiuni și marcate pe sistemul de siguranță îmbunătățit pentru copii.**
- ! Asigurați-vă că secțiunea ventrală a centurii de siguranță este fixată în partea de jos, astfel încât pelvisul să fie bine prins.

AVERTISMENT

- ! Dispozitivul trebuie să fie schimbat dacă a fost supus unor tensiuni violente în caz de accident. Un accident poate cauza daune pe care nu le puteți vedea.
- ! Luați în considerare pericolul de a face modificări sau adăugări la dispozitiv fără aprobarea autorității competente, cât și pericolul de a nu urmări îndeaproape instrucțiunile de instalare furnizate de producătorul sistemului de siguranță îmbunătățit pentru copii.
- ! Vă rugăm să păstrați acest sistem de siguranță îmbunătățit pentru copii departe de lumina soarelui, în caz contrar poate fi prea fierbinte pentru pielea copilului. Atingeți întotdeauna sistemul de siguranță îmbunătățit pentru copii înainte de a pune copilul în acesta.
- ! **NICIODATĂ** nu lăsați copilul nesupravegheat în sistemul de siguranță îmbunătățit pentru copii.
- ! Orice bagaje sau alte obiecte care ar putea cauza răniri în cazul unui accident trebuie fixate corespunzător.
- ! Sistemul îmbunătățit de siguranță pentru copii **NU TREBUIE** utilizat fără componentele moi.
- ! Componentele moi nu trebuie să fie înlocuite decât cu cele recomandate de producător, deoarece componentele moi sunt parte integrantă a performanței sistemului de fixare.
- ! Verificați dacă acest sistem îmbunătățit de siguranță pentru copii poate fi instalat corect în vehiculul dvs. înainte de a-l achiziționa.
- ! Pentru a evita arsurile, nu puneți niciodată lichide fierbinți în suporturile pentru pahare.

Urgențe

În caz de urgență sau accidente, este esențial să îi fie acordate primul ajutor și tratament medical copilului.

Informații referitoare la produs

Pentru instalare cu sistem ISOFIX + prindere superioară

1. Acesta este un sistem îmbunătățit de siguranță pentru copii i-Size. Acesta este omologat în temeiul regulamentului ONU nr. 129 pentru utilizare în poziții așezate într-un vehicul compatibil i-Size, astfel cum este indicat de către producătorul vehiculului în manualul utilizatorului vehiculului.
2. În caz de nelămuriri, consultați fabricantul sau vânzătorul sistemului de siguranță îmbunătățit pentru copii.


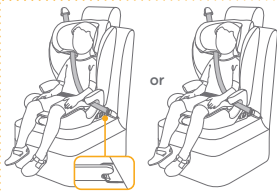
Pentru instalare cu centură cu 3 puncte

Pentru instalare cu centură cu 3 puncte + sistem ISOFIX

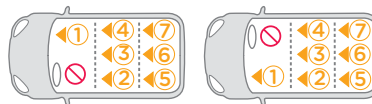
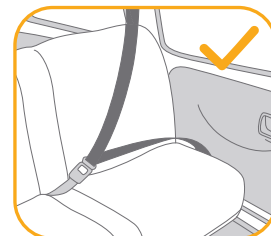
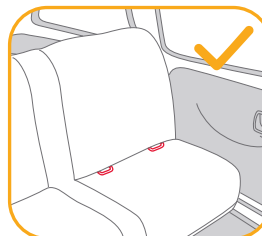
1. Acesta este scaun înălțător cu sistem de siguranță îmbunătățit pentru copii i-Size. Este aprobat în conformitate cu Regulamentul ONU nr. 129, pentru utilizare în primul rând în „poziții de ședere i-Size” conform indicațiilor producătorilor de vehicule din manualul de utilizare a vehiculului.
2. În caz de nelămuriri, consultați fabricantul sau vânzătorul sistemului de siguranță îmbunătățit pentru copii.

Materiale Plastic, metal, textil
Nr. brevet Brevet în așteptare

Alegeți versiunea de montaj

	Dimensiuni copil	Modul de instalare	Imagine instalare	Vârsta de referință
ECE R129	76 cm-125 cm/ ≤25 kg	Modul ham		15 luni până la aproximativ 7 ani
	100 cm-150 cm/ ≤36 kg	Modul înălțător		aprox. 3,5 ani până la 12 ani

Aspecte referitoare la montaj



Asamblare

consultați imaginile 1 - 3

! Asigurați-vă că nu există interferențe cauzate de husa scaunului când fixați spătarul pe bază.

Reglarea înălțimii pentru suportul pentru cap și hamurile de umăr

consultați imaginile 4 - 7

Reglați suportul pentru cap și verificați dacă hamurile de umăr se află la înălțimea corectă, conform 4 & 5 & 6 & 7

! Când sunt utilizate în modul ham, fantele hamurilor pentru umeri trebuie să fie la nivel sau imediat deasupra umerilor copilului. 4

! Când sunt utilizate în modul scaun înălțător, ghidajele hamurilor de umăr trebuie să fie chiar la nivelul umerilor copilului. 5

Trageți maneta de reglare a suportului pentru cap 6 și glisați suportul pentru cap până când se fixează în una dintre cele 15 poziții, conform 7.

Reglați scaunul

consultați imaginea 8

Instalare sistem de siguranță pentru copii

consultați imaginile 9 - 23

1. Introduceți ghidaje de atașare ISOFIX pentru a vă ajuta la instalare. 9
 2. Așezați prinderea superioară în spatele scaunului vehiculului. 10
 3. Apăsăți butonul de reglare ISOFIX situat sub bază, ambii conectori ISOFIX se pot extinde automat. 11 & 12
 4. Asigurați-vă că ambii conectori ISOFIX sunt atașați în siguranță în punctele de ancorare ISOFIX. Culoarele indicatorilor de pe ambii conectori ISOFIX trebuie să fie complet verzi. 13
- ! Apăsăți din nou butoanele de reglare ISOFIX și împingeți scaunul înapoi până când vine în contact cu spătarul scaunului vehiculului. 14

Folosirea legăturii superioare

1. Pentru a extinde legătura superioară pentru utilizare, apăsați butonul de pe dispozitivul de reglare a fixării și trageți pentru a-l extinde. 15
 2. Conectați bine cârligul de ancorare la racordul de ancorare al vehiculului. (consultați manualul vehiculului). 16
- ! Asigurați-vă că este bine fixat cârligul de ancorare la racordul de ancorare. Întindeți cureaua de prindere până când indicatorul este complet verde. 17
3. Apăsăți butonul de eliberare 18 pentru a slăbi plasa și apoi detașați cârligul pentru a îndepărta cureaua superioară. 19
 4. Când nu este utilizat, dispozitivul de prindere superior trebuie să fie depozitat în mod corespunzător. 20

Scoaterea scaunului

1. Pentru a scoate din vehicul apăsați butonul de reglare ISOFIX și trageți baza de la scaun. 21 Apoi apăsați și eliberați conectorii din sistemul ISOFIX al vehiculului. 22
2. Pentru a preveni deteriorarea în timpul transportului, apăsați butonul de reglare ISOFIX 23 -1 și depozitați conectorii în bază. 23 -2

Utilizarea în modul ham

(Înălțimea copilului 76 cm- 125 cm / Greutatea copilului ≤ 25 kg / 15 luni - aprox. 7 ani)

consultați imaginile 24 - 31

! Instalați sistemul îmbunătățit de siguranță pentru copii pe scaunul din spate al vehiculului, apoi puneți copilul în sistemul îmbunătățit de siguranță pentru copii.

Fixarea copilului

1. Pentru a prelungi centurile hamului, apăsați butonul de reglare a hamului în timp ce simultan trageți în față hamurile umărului, pentru a le slăbi. 26
 2. Deblocați catarama hamului apăsând butonul roșu. 27
 3. Așezați curelele de umăr pe partea exterioară, astfel încât să nu vă încurce când puneți copilul în scaun. 28
 4. Așezați copilul în sistemul de siguranță îmbunătățit pentru copii și treceți ambele brațe ale copilului prin curelele de umăr.
 5. Fixați catarama hamului. Consultați 29
- ! Întindeți cureaua de prindere până când indicatorul este complet verde. 30
- ! Culoarele indicatorilor de pe ambii conectori ISOFIX trebuie să fie complet verzi. 30
- ! Trageți husa de reglare și reglați hamul astfel încât copilul să fie bine fixat. 31
- ! Mențineți întotdeauna copilul fixat în ham și strâns în mod corespunzător prin îndepărtarea oricărui joc.

Utilizarea în modul scaun înălțător

(Înălțimea copilului 100 cm-150 cm / greutatea copilului ≤ 36 kg / 3,5 - 12 ani)

consultați imaginile 32 - 39

! Instalați sistemul îmbunătățit de siguranță pentru copii pe scaunul din spate al vehiculului, apoi puneți copilul în sistemul îmbunătățit de siguranță pentru copii.

Fixarea copilului

1. Deblocați catarama hamului apăsând butonul roșu. 32
 2. Scoateți capacul curelei de picioare și depozitați-l în mod corespunzător. 33
 3. Așezați catarama hamului în locașul de la bază, plasați curelele hamului în spate și introduceți clemele de centură în locașul de pe aripile laterale. 34 & 36
 4. Componentele moi recuperate sunt afișate ca 37 & 38.
- ! Culoarele indicatorilor de pe ambii conectori ISOFIX trebuie să fie complet verzi. 39
- ! Instalarea cu conectori ISOFIX în modul scaun pentru copil este opțională. Dacă utilizați conectori ISOFIX, asigurați-vă că indicatorii de pe ambii conectori sunt complet verzi atunci când sunt atașați la punctele de ancorare.
- ! Centura de umăr trebuie să treacă prin ghidajul centurii de umăr. 39-1
- ! Sistemul îmbunătățit de siguranță pentru copii nu poate fi utilizat dacă catarama centurii de siguranță a vehiculului (capătul cataramii mamă) este prea lungă pentru a ancora fix sistemul de siguranță pentru copii. 39-2

Folosirea suporturilor pentru pahare

consultați imagina 40

Demontarea părților moi

consultați imaginile 41 - 53

Apăsăți butonul de culoare roșie pentru a decupla catarama. 41

Urmați pașii 42 - 53 pentru a detașa componentele moi.

Pentru a reatașa componentele moi, reparați pașii de mai sus în ordine inversă.

Îngrijire și întreținere

- ! Spălați componentele moi cu apă rece sub 30 °C.
- ! Nu călcați componentele moi.
- ! Nu înălbiți sau nu curățați chimic componentele moi.
- ! Nu utilizați detergenți neutri nediluți, benzină sau alți solvenți organici pentru a spăla sistemul de siguranță îmbunătățit pentru copii sau baza. Poate cauza deteriorarea sistemului de siguranță îmbunătățit pentru copii.
- ! Nu răsuciți componentele moi pentru a le usca cu forță mare. Acesta poate lăsa cute în componentele moi.
- ! Vă rugăm să atârnați la umbră componentele moi.
- ! Îndepărtați sistemul de siguranță îmbunătățit pentru copii de pe scaunul vehiculului dacă nu îl folosiți pentru o perioadă lungă de timp.



EL Καλώς ήλθατε στη Joie™

Αγοράσατε ένα υψηλής ποιότητας, πλήρως πιστοποιημένο παιδικό κάθισμα ασφαλείας. Αυτό το προϊόν είναι κατάλληλο για χρήση από παιδιά με ύψος έως 150 εκ. και βάρος έως 36 κιλά.

Διαβάστε προσεκτικά αυτό το εγχειρίδιο οδηγιών για να βεβαιωθείτε ότι το κάθισμα έχει εγκατασταθεί σωστά. Η εσφαλμένη εγκατάσταση μπορεί να θέσει σε κίνδυνο το παιδί σας.

Φυλάξτε αυτό το εγχειρίδιο οδηγιών για μελλοντική χρήση.

Παρακαλούμε ελέγξτε τα ακόλουθα

Για να χρησιμοποιήσετε αυτό το παιδικό κάθισμα ασφαλείας της Joie με τους συνδέσμους ISOFIX i-Size σύμφωνα με τον Κανονισμό UN 129, το παιδί σας πρέπει να πληροί τις ακόλουθες απαιτήσεις.

Χρήση με ιμάντες: Ηλικία παιδιού ≥ 15 μηνών/ Ύψος παιδιού 76cm-125 εκ./ Βάρος παιδιού ≤ 25 κιλά.

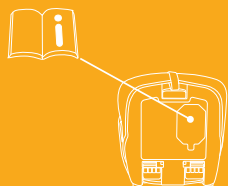
Χρήση Booster: Ύψος παιδιού 100-150 εκ./ Βάρος παιδιού ≤ 36 κιλά.

Διαβάστε όλες τις οδηγίες σε αυτό το εγχειρίδιο πριν την εγκατάσταση και χρήση του προϊόντος.

**! ΣΗΜΑΝΤΙΚΟ: ΦΥΛΑΞΤΕ ΓΙΑ ΜΕΛΛΟΝΤΙΚΗ ΑΝΑΔΡΟΜΗ.
ΔΙΑΒΑΣΤΕ ΠΡΟΣΕΚΤΙΚΑ.**

! Παρακαλώ κρατήστε τον οδηγό γρήγορης εκκίνησης για μελλοντική αναφορά.

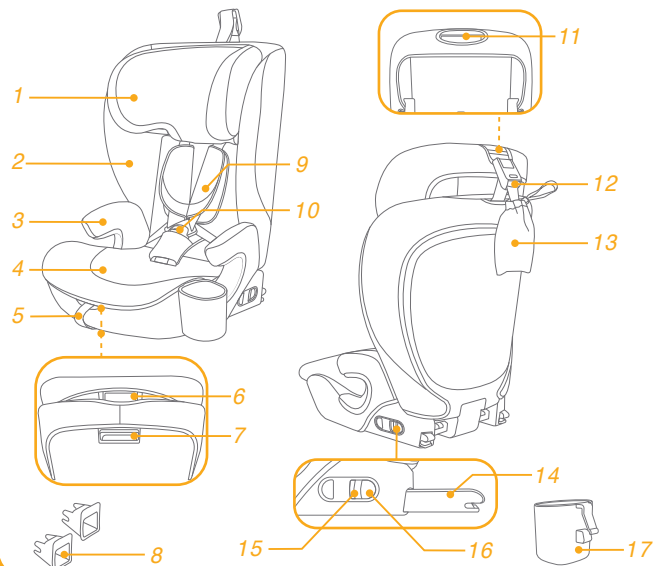
Για πληροφορίες σχετικά με την εγγύηση, επισκεφθείτε την ιστοσελίδα μας στο joiebaby.com



Κατάλογος εξαρτημάτων

Βεβαιωθείτε ότι δεν λείπουν εξαρτήματα. Επικοινωνήστε με το κατάστημα πώλησης σε περίπτωση που λείπει κάτι.

- | | | | |
|---|----------------------------|----|---|
| 1 | Στήριγμα κεφαλιού | 10 | Πόρπη ιμάντα |
| 2 | Πλευρικά προστατευτικά | 11 | Μοχλός ρύθμισης στηρίγματος κεφαλιού |
| 3 | Στήριγμα χεριών | 12 | Ιμάντας συστήματος άνω πρόσδεσης |
| 4 | Βάση | 13 | Θήκη αποθήκευσης συστήματος άνω πρόσδεσης |
| 5 | Ιμάντας ρύθμισης | 14 | Σύνδεσμος ISOFIX |
| 6 | Μοχλός ρύθμισης καθίσματος | 15 | Κουμπί αποδέμωσης ISOFIX |
| 7 | Κουμπί ρύθμισης ISOFIX | 16 | Κλειδί ασφαλείας ISOFIX |
| 8 | Οδηγοί εξαρτημάτων ISOFIX | 17 | Ποτηροθήκη |
| 9 | Καλύμματα ιμάντων ώμων | | |



ΠΡΟΕΙΔΟΠΟΙΗΣΗ

- ! **ΦΡΟΝΤΙΣΤΕ** ώστε τα άκαμπτα αντικείμενα και τα πλαστικά μέρη του ενισχυμένου παιδικού καθίσματος ασφαλείας να τοποθετηθούν και να εγκατασταθούν με τρόπο που είναι δυνατόν να παγιδευτούν από ένα κινούμενο κάθισμα ή την πόρτα του οχήματος κατά την καθημερινή χρήση του οχήματος.
- ! Για να χρησιμοποιήσετε αυτό το παιδικό κάθισμα ασφαλείας σύμφωνα με τον Κανονισμό 129 του ΟΗΕ, το παιδί σας θα πρέπει να πληροί τις ακόλουθες προϋποθέσεις:
- ! Χρήση με ιμάντες: Ύψος παιδιού 76-125 εκ. / έως 25 κιλά.
Χρήση Booster: Ύψος παιδιού 100-150 εκ. / έως 36 κιλά.
- ! **ΣΗΜΑΝΤΙΚΟ - ΜΗΝ ΧΡΗΣΙΜΟΠΟΙΕΤΕ ΤΟ ΠΡΟΪΟΝ ΜΕ ΠΑΙΔΙΑ ΜΙΚΡΟΤΕΡΑ ΤΩΝ 15 ΜΗΝΩΝ** (Ανατρέξτε στις οδηγίες)
- ! Το ενισχυμένο παιδικό κάθισμα ασφαλείας μπορεί να μην ταιριάζει σε όλα τα εγκεκριμένα οχήματα. Σε περίπτωση αμφιβολίας, επικοινωνήστε με τον τοπικό έμπορο λιανικής ή με την υπηρεσία εξυπηρέτησης πελατών της Joie.
- ! Βεβαιωθείτε ότι οι ιμάντες που συγκρατούν το ενισχυμένο παιδικό κάθισμα ασφαλείας στο όχημα είναι σφιχτοί, ενώ οι ιμάντες που συγκρατούν το παιδί προσαρμόζονται στο σώμα του παιδιού και δεν είναι συστραμμένοι.
- ! **ΜΗΝ** χρησιμοποιείτε οποιαδήποτε σημεία επαφής που φέρουν φορτίο εκτός αυτών που περιγράφονται στις οδηγίες και επισημαίνονται στο παιδικό κάθισμα ασφαλείας.
- ! Βεβαιωθείτε ότι ο ιμάντας μέσης περνά χαμηλά, έτσι ώστε η λεκάνη να συγκρατείται σταθερά.

ΠΡΟΕΙΔΟΠΟΙΗΣΗ

- ! Αυτό το ενισχυμένο κάθισμα πρέπει να αντικαθίσταται αν έχει υποστεί έντονη καταπόνηση σε περίπτωση ατυχήματος. Ένα ατύχημα μπορεί να προκαλέσει βλάβη που δεν μπορείτε να δείτε.
- ! Αναλογιστείτε τους κινδύνους τυχόν τροποποιήσεων ή προσθηκών στο κάθισμα χωρίς την έγκριση της αρμόδιας αρχής, καθώς και τον κίνδυνο της μη τήρησης των οδηγιών εγκατάστασης που παρέχονται από τον κατασκευαστή του καθίσματος ασφαλείας.
- ! Προστατέψτε το ενισχυμένο παιδικό κάθισμα ασφαλείας από ηλιακό φως, διαφορετικά ενδέχεται να είναι πολύ ζεστό για την επιδερμίδα του παιδιού. Ελέγχετε πάντα τη θερμοκρασία του καθίσματος πριν τοποθετήσετε το παιδί μέσα σε αυτό.
- ! **ΜΗΝ** αφήνετε το παιδί σας χωρίς επίβλεψη με το συγκεκριμένο ενισχυμένο παιδικό κάθισμα ασφαλείας.
- ! Τυχόν αποσκευές ή άλλα αντικείμενα που μπορούν να προκαλέσουν τραυματισμούς σε περίπτωση σύγκρουσης, θα πρέπει να ασφαρίζονται κατάλληλα.
- ! Το σύστημα ενισχυμένου παιδικού καθίσματος ασφαλείας **ΔΕΝ ΠΡΕΠΕΙ ΝΑ ΧΡΗΣΙΜΟΠΟΙΕΙΤΑΙ** χωρίς τα υφασμάτινα στοιχεία.
- ! Τα υφασμάτινα στοιχεία δεν πρέπει να αντικαθίστανται από οποιαδήποτε άλλα, εκτός από εκείνα που προτείνονται από τον κατασκευαστή, καθώς τα υφασμάτινα στοιχεία αποτελούν αναπόσπαστο μέρος της απόδοσης του παιδικού καθίσματος ασφαλείας.
- ! Πριν την αγορά, ελέγξτε εάν αυτό το ενισχυμένο παιδικό κάθισμα ασφαλείας μπορεί να εγκατασταθεί σωστά στο όχημά σας.
- ! Για να αποφύγετε εγκαύματα, μην βάζετε ποτέ ζεστά υγρά στην ποτηροθήκη του booster.

Έκτακτη ανάγκη

Σε περίπτωση έκτακτης ανάγκης ή ατυχήματος, η παροχή των πρώτων βοηθειών στο παιδί σας και η άμεση αναζήτηση ιατρικής περίθαλψης αποτελούν επιτακτική ανάγκη.

Πληροφορίες προϊόντος

Για εγκατάσταση με σύστημα ISOFIX και σύστημα άνω πρόσδεσης

1. Το συγκεκριμένο αποτελεί Ενισχυμένο Παιδικό Κάθισμα Ασφαλείας i-Size. Έχει εγκριθεί σύμφωνα με τον Κανονισμό 129 του ΟΗΕ, για χρήση σε θέσεις καθίσματος οχημάτων συμβατές με i-Size, όπως υποδηλώνεται από τους κατασκευαστές του οχήματος στο εγχειρίδιο χρήστη του οχήματος.
2. Σε περίπτωση αμφιβολίας, συμβουλευτείτε τον κατασκευαστή του παιδικού καθίσματος ασφαλείας ή τον λιανοπωλητή.


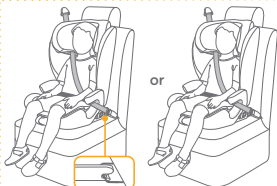
Για εγκατάσταση με ζώνη 3 σημείων

Για εγκατάσταση με ζώνη 3 σημείων + σύστημα ISOFIX

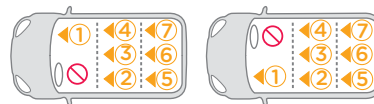
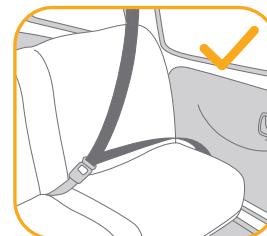
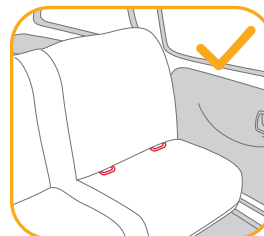
1. Το προϊόν αποτελεί σύστημα ενισχυμένου παιδικού καθίσματος ασφαλείας i-Size τύπου booster. Έχει εγκριθεί σύμφωνα με τον Κανονισμό 129 του ΟΗΕ, για χρήση κυρίως στις «Θέσεις καθίσματος i-Size» όπως υποδηλώνεται από τους κατασκευαστές του οχήματος στο εγχειρίδιο χρήστη του οχήματος.
2. Σε περίπτωση αμφιβολίας, συμβουλευτείτε τον κατασκευαστή του παιδικού καθίσματος ασφαλείας ή τον λιανοπωλητή.

Υλικά Πλαστικά, μέταλλο, υφάσματα
Αριθμός ευρεσιτεχνίας Διπλώματα ευρεσιτεχνίας σε εκκρεμότητα

Επιλογή τρόπου εγκατάστασης

Μέγεθος παιδιού	Τρόπος εγκατάστασης	Εικόνα εγκατάστασης	Ηλικία αναφοράς
76cm-125cm/ ≤25 κιλά	Χρήση με ιμάντες		15 μηνών έως περ. 7 ετών
100cm-150cm/ ≤36 κιλά	Χρήση Booster		περίπου 3,5 έως 12 ετών

Πληροφορίες εγκατάστασης



Συναρμολόγηση

Δείτε τις εικόνες 1 - 3

! Βεβαιωθείτε ότι το κάλυμμα του καθίσματος δεν εμποδίζει κατά την προσάρτηση της πλάτης του καθίσματος στη βάση.

Ρύθμιση ύψους για το στήριγμα κεφαλιού και τους ιμάντες ώμων

Δείτε τις εικόνες 4 - 7

Ρυθμίστε το στήριγμα κεφαλιού και ελέγξτε εάν οι ιμάντες ώμων βρίσκονται στο σωστό ύψος σύμφωνα με τις εικόνες 4 & 5 & 6 & 7

! Όταν χρησιμοποιείται με ιμάντες, το ύψος των ιμάντων ώμων πρέπει να είναι στο ίδιο επίπεδο ή λίγο πιο χαμηλά από τους ώμους του παιδιού. 4

! Όταν το κάθισμα χρησιμοποιείται στη λειτουργία Booster, το ύψος των οδηγών της ζώνης ώμου πρέπει να είναι λίγο πάνω από το επίπεδο των ώμων του παιδιού. 5

Πιέστε τον μοχλό ρύθμισης του στηρίγματος κεφαλιού 6 και ολισθήστε το στήριγμα κεφαλιού μέχρι αυτό να κουμπώσει σε μία από τις 15 θέσεις, όπως φαίνεται στην εικόνα 7.

Ρύθμιση καθίσματος

Δείτε την εικόνα 8

Εγκατάσταση παιδικού καθίσματος ασφαλείας

Δείτε τις εικόνες 9 - 23

1. Εισαγάγετε τους οδηγούς ISOFIX για βοήθεια στην εγκατάσταση. 9
 2. Τοποθετήστε το άνω σύστημα πρόσδεσης πίσω από το κάθισμα του οχήματος. 10
 3. Πατήστε το κουμπί ρύθμισης ISOFIX που βρίσκεται κάτω από τη βάση. Και οι δύο σύνδεσμοι ISOFIX μπορούν να επεκταθούν αυτόματα. 11 & 12
 4. Βεβαιωθείτε ότι αμφότεροι οι σύνδεσμοι ISOFIX είναι συνδεδεμένοι με ασφάλεια στα σημεία αγκύρωσης ISOFIX. Τα χρώματα των δεικτών και στους δύο συνδέσμους ISOFIX πρέπει να είναι τελείως πράσινα. 13
- ! Πατήστε ξανά το κουμπί ρύθμισης του συστήματος ISOFIX πιέζοντας την πλάτη του καθίσματος προς την πλάτη του καθίσματος του οχήματος. 14

Χρήση συστήματος άνω πρόσδεσης

1. Για να επεκτείνετε το σύστημα άνω πρόσδεσης, πατήστε το κουμπί στον ρυθμιστή και τραβήξτε. 15
 2. Συνδέστε το άγκιστρο του συστήματος πρόσδεσης με ασφάλεια στο σημείο αγκύρωσης του αυτοκινήτου. (Ανατρέξτε στο εγχειρίδιο χρήσης του οχήματος). 16
- ! Βεβαιωθείτε ότι το άγκιστρο του συστήματος πρόσδεσης έχει συνδεθεί με ασφάλεια στο σημείο αγκύρωσης. Τεντώστε τον ιμάντα πρόσδεσης μέχρι η ένδειξη να δείχνει εντελώς πράσινη. 17
3. Πατήστε το κουμπί αποδέσμευσης 18 για να χαλαρώσετε τον ιμάντα και, στη συνέχεια, αποσυνδέστε το άγκιστρο για να αφαιρέσετε το άνω σημείο πρόσδεσης. 19
 4. Όταν το άνω σύστημα πρόσδεσης δεν χρησιμοποιείται, πρέπει να φυλάσσεται κατάλληλα. 20

Αφαίρεση καθίσματος

1. Για να αφαιρέσετε το κάθισμα από το όχημα, πατήστε το κουμπί ρύθμισης ISOFIX και τραβήξτε το πίσω μέρος της πλάτης από το κάθισμα. 21 Στη συνέχεια, πατήστε και απελευθερώστε τους συνδέσμους από το σύστημα ISOFIX του οχήματος. 22
2. Για να αποφύγετε τυχόν ζημιά κατά τη μεταφορά, πατήστε το κουμπί ρύθμισης ISOFIX 23 -1 και αποθηκεύστε τους συνδέσμους μέσα στη βάση. 23 -2

Χρήση με ιμάντες

(Ύψος παιδιού 76-125 εκ./Βάρος παιδιού ≤25 κιλά/15 μηνών - περ. 7 ετών)

Δείτε τις εικόνες 24 - 31

! Εγκαταστήστε το ενισχυμένο παιδικό κάθισμα ασφαλείας στο πίσω κάθισμα του οχήματος και, έπειτα, τοποθετήστε το παιδί στο παιδικό κάθισμα ασφαλείας.

Ασφάλεια του παιδιού

1. Για να επιμηκύνετε τους ιμάντες ώμων, πατήστε το κουμπί ρύθμισης των ιμάντων και ταυτόχρονα τραβήξτε προς τα εμπρός τους ιμάντες ώμων για να χαλαρώσουν. 26
 2. Ανοίξτε την πόρπη πατώντας το κόκκινο κουμπί. 27
 3. Τοποθετήστε τους ιμάντες ώμων έξω από το κάθισμα, ώστε να μην εμποδίζουν κατά την τοποθέτηση του παιδιού. 28
 4. Τοποθετήστε το παιδί στο κάθισμα ασφαλείας και περάστε και τα δύο χέρια μέσα από τους ιμάντες ώμων.
 5. Κουμπώστε την πόρπη. Ανατρέξτε στην 29
- ! Τεντώστε τον ιμάντα πρόσδεσης μέχρι η ένδειξη να δείχνει εντελώς πράσινη. 30
- ! Τα χρώματα των δεικτών και στους δύο συνδέσμους ISOFIX πρέπει να είναι τελείως πράσινα. 30
- ! Τραβήξτε τον ιμάντα ρύθμισης και προσαρμόστε τον στο σωστό μήκος για να εξασφαλίσετε ότι το παιδί σας είναι σωστά ασφαλισμένο. 31
- ! Να κρατάτε πάντοτε το παιδί ασφαλισμένο στους ιμάντες και να το σφίγγετε σωστά ρυθμίζοντας τυχόν χαλάρωση.

Χρήση λειτουργίας Booster

(Ύψος παιδιού 100-150 εκ. / Βάρος παιδιού ≤ 36 κιλά/3,5 - 12 ετών)

Δείτε τις εικόνες 32 - 39

! Εγκαταστήστε το ενισχυμένο παιδικό κάθισμα ασφαλείας στο πίσω κάθισμα του οχήματος και, έπειτα, τοποθετήστε το παιδί στο παιδικό κάθισμα ασφαλείας.

Ασφάλεια του παιδιού

1. Ανοίξτε την πόρπη πατώντας το κόκκινο κουμπί. 32
 2. Αφαιρέστε το κάλυμμα του ιμάντα καβάλου και αποθηκεύστε το σωστά. 33
 3. Τοποθετήστε την πόρπη στην εσοχή της βάσης και τοποθετήστε τους ιμάντες ασφαλείας στο πίσω μέρος και εισαγάγετε τα κλιπ ζώνης στην εσοχή των πλευρικών προστατευτικών. 34 & 36
 4. Τα υφασμάτινα στοιχεία εμφανίζονται στην εικόνα 37 & 38.
- ! Τα χρώματα των δεικτών και στους δύο συνδέσμους ISOFIX πρέπει να είναι τελείως πράσινα. 39
- ! Η εγκατάσταση με συνδέσμους ISOFIX στη χρήση Booster είναι προαιρετική. Εάν χρησιμοποιούνται σύνδεσμοι ISOFIX, βεβαιωθείτε ότι τα χρώματα των ενδείξεων και στους δύο συνδέσμους είναι εντελώς πράσινα όταν συνδέονται στα σημεία αγκύρωσης.
- ! Η ζώνη ώμου πρέπει να περνά μέσω του οδηγού ζώνης ώμου. 39-1
- ! Το παιδικό κάθισμα ασφαλείας δεν μπορεί να χρησιμοποιηθεί εάν η πόρπη της ζώνης ασφαλείας του οχήματος (θηλυκό άκρο πόρπης) είναι πάρα πολύ μακριά για να συγκρατήσει με ασφάλεια το παιδικό κάθισμα ασφαλείας. 39-2

Χρήση ποτηροθήκης

Δείτε την εικόνα 40

Αφαίρεση υφασμάτων στοιχείων

Δείτε τις εικόνες 41 - 53

Πιέστε το κόκκινο κουμπί για να αποδεσμεύσετε την πόρπη. 41
Ακολουθήστε τα βήματα 42 - 53 για να αφαιρέσετε τα υφασμάτινα στοιχεία.

Για να προσαρτήσετε πάλι τα υφασμάτινα στοιχεία επαναλάβετε τα παραπάνω βήματα με αντίστροφη σειρά.

Φροντίδα και συντήρηση

- ! Πλύνετε τα υφασμάτινα στοιχεία με κρύο νερό κάτω από τους 30°C.
- ! Μη σιδερώνετε τα υφασμάτινα στοιχεία.
- ! Μη χρησιμοποιείτε λευκαντικό ή υποβάλετε σε στεγνό καθάρισμα τα υφασμάτινα στοιχεία.
- ! Μη χρησιμοποιείτε αδιάλυτα απορρυπαντικά, βενζίνη ή άλλους οργανικούς διαλύτες για να πλύνετε το παιδικό κάθισμα ασφαλείας ή τη βάση. Ενδέχεται να προκαλέσουν φθορά στο παιδικό κάθισμα ασφαλείας.
- ! Μη στρίβετε με μεγάλη δύναμη τα υφασμάτινα στοιχεία για να στεγνώσουν. Μπορεί να προκληθούν ζάρες στα υφασμάτινα στοιχεία.
- ! Κρεμάστε στη σκιά τα υφασμάτινα στοιχεία για να στεγνώσουν.
- ! Αφαιρέστε το ενισχυμένο παιδικό κάθισμα ασφαλείας από το κάθισμα του οχήματος αν δεν πρόκειται να χρησιμοποιηθεί για μεγάλο χρονικό διάστημα.



TR Joie™'ye Hoş Geldiniz

Yüksek kalitede, tam onaylı, bir çocuk emniyet koltuğu satın aldınız. Bu ürün, boy ve kilosu 150cm ve 36kg'a kadar olan çocukların kullanımı için uygundur.

Koltuğun doğru şekilde monte edildiğinden emin olmak için bu kullanım kılavuzunu dikkatlice okuyun. Hatalı kurulum çocuğunuzu tehlikeye atabilir.

Bu talimat kılavuzunu ileride başvurmak için saklayın.

Lütfen onaylayın

129 No'lu BM Yönetmeliğine göre, i-Size ISOFIX bağlantılara sahip bu Joie geliştirilmiş çocuk koltuğunu kullanmak için çocuğunuzun aşağıdaki gereklilikleri karşılaması gerekir.

Kemer Modu: Çocuğun yaşı ≥ 15 ay/ Çocuğun boyu 76cm-125cm/
Çocuğun kilosu ≤ 25 kg;

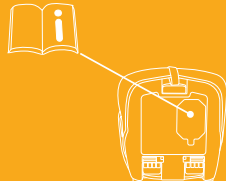
Yükseltici Modu: Çocuğun boyu 100cm-150cm/ Çocuğun kilosu ≤ 36 kg;

Lütfen ürünü takmadan ya da kullanmadan önce bu kılavuzdaki tüm talimatları okuyun.

**! ÖNEMLİ: İLERİDE BAŞVURMAK İÇİN SAKLAYIN.
LÜTFEN DİKKATLİCE OKUYUN.**

! Hızlı başlangıç kılavuzunu ileride başvurmak üzere saklayınız.

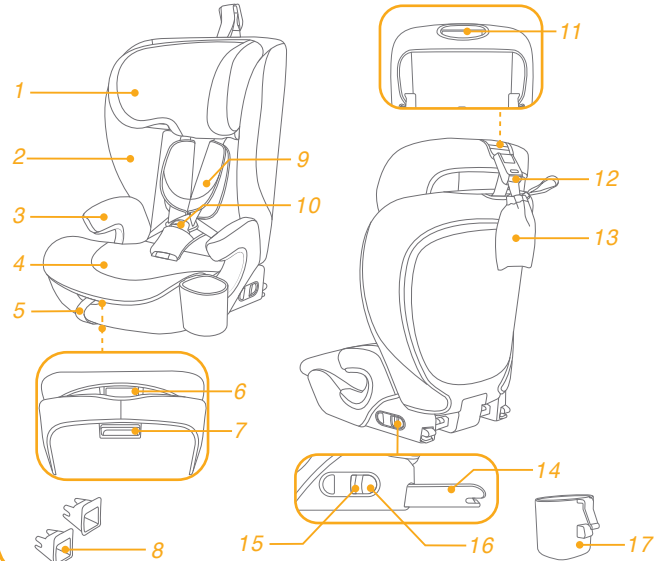
Garanti bilgileri için lütfen joiebaby.com adresindeki web sitemizi ziyaret edin.



Parça Listesi

Lütfen herhangi bir eksik parça olmadığından emin olun. Lütfen herhangi bir eksik varsa satıcıyla iletişime geçin.

- | | | | |
|---|------------------------------|----|----------------------------------|
| 1 | Baş Desteği | 10 | Kayış Tokası |
| 2 | Yan Kılavuzlar | 11 | Kafa Desteği Ayar Kolu |
| 3 | Kolçak | 12 | Üst Birleştirici Kayış |
| 4 | Taban | 13 | Üst Birleştirici Saklama Çantası |
| 5 | Ayar Ağı | 14 | ISOFIX Konnektörü |
| 6 | Koltuk Ayarı Düğmesi | 15 | ISOFIX Serbest Bırakma Düğmesi |
| 7 | ISOFIX Ayar Düğmesi | 16 | ISOFIX Güvenlik Kilidi |
| 8 | ISOFIX Bağlayıcı Kılavuzları | 17 | Bardak Tutucu |
| 9 | Omuz Kayışı Kılıfları | | |



UYARI

- ! Geliştirilmiş bir çocuk koltuğu sisteminin sert ve plastik parçalarının, aracın günlük kullanımı sırasında hareketli bir koltuğa veya aracın bir kapısına sıkışma ihtimali olmayacak şekilde yerleştirilip monte edilmesi gerektiği konusunda bilgi sahibi olun.
- ! Bu geliştirilmiş çocuk koltuğunu 129 No'lu BM Yönetmeliğine göre kullanmak için çocuğunuzun aşağıdaki gereklilikleri karşılaması gerekir:
- ! Kemer Modu: Çocuğun boyu 76cm-125cm/en fazla 25kg;
Yükseltici Modu: Çocuğun boyu 100cm-150cm/en fazla 36kg;
- ! ÖNEMLİ - ÇOCUK 15 AYINI DOLDURANA KADAR KULLANMAYIN (Talimatlara başvurun)
- ! Geliştirilmiş çocuk koltuğu, onaylı tüm araçlara sığmayabilir. Şüphenizin olması durumunda lütfen yerel perakendeci veya Joie müşteri hizmetleri ile iletişime geçin.
- ! Geliştirilmiş çocuk koltuğunu araca bağlayan kayışların sıkı olduğundan, çocuğu bağlayan kayışların çocuğun vücuduna göre ayarlandığından ve kayışlardan hiçbirinin bükülmediğinden emin olun.
- ! Talimatlarda açıklananların ve geliştirilmiş çocuk koltuğunda belirtilenlerin dışında yük taşıma temas noktaları kullanmayın.
- ! Emniyet kemerinin kucak kısmının pelvisi sıkıca kavrayacak şekilde aşağıya doğru takıldığından emin olun.

UYARI

- ! Bir kazada şiddetli zorlanmalara maruz kaldığında bu geliştirilmiş çocuk koltuğu değiştirilmelidir. Bir kaza, göremediğiniz hasara neden olabilir.
- ! Yetkili makamın onayı olmadan cihazda herhangi bir değişiklik veya ekleme yapılması ve geliştirilmiş çocuk koltuğu üreticisi tarafından sağlanan montaj talimatlarının tam olarak yerine getirilmemesi durumlarında ortaya çıkabilecek tehlikeleri dikkate alın.
- ! Lütfen bu geliştirilmiş çocuk koltuğunu güneş altında bırakmayın; aksi durumda çocuğun cildi için çok ısınabilir. Çocuğu içine yerleştirmeden önce geliştirilmiş çocuk koltuğunu mutlaka dokunarak kontrol edin.
- ! Çocuğunuzun gelişmiş çocuk emniyet sisteminde gözetimsiz BIRAKMAYIN.
- ! Çarpışma durumunda yaralanmalara neden olabilecek herhangi bir bavul veya diğer nesnelere uygun biçimde sabitlenmelidir.
- ! Geliştirilmiş çocuk emniyet sistemi, tekstil malzemeleri olmadan KULLANILMAMALIDIR.
- ! Koltuk performansının önemli bir parçasını oluşturduklarından, tekstil malzemeleri üretici firmanın önerdiğinin dışındakilerle değiştirilmemelidir.
- ! Lütfen satın almadan önce bu geliştirilmiş çocuk koltuğunun aracınıza düzgün bir şekilde takılıp takılamayacağını kontrol edin.
- ! Yanmalardan kaçınmak için, sıcak sıvıları asla yardımcınızın bardak tutacağına koymayın.

Acil durum

Acil durum veya kaza halinde, ilk yardım ve tıbbi tedavi yoluyla çocuğunuzla hemen ilgilenilmesi çok önemlidir.

Ürün Bilgisi

ISOFIX sistemi + Üst Birleştirici ile kurulum için

1. Bu, bir i-Size Geliştirilmiş Çocuk Emniyet Sistemidir. 129 No'lu BM Yönetmeliğine göre, aracın kullanım kılavuzunda araç üreticisi tarafından belirtilen i-Size uyumlu araç koltuğu konumlarında kullanım için onaylanmıştır.
2. Şüphe duyulması durumunda Geliştirilmiş Çocuk Koltuğu Sisteminin üreticisine veya bayisine danışın.


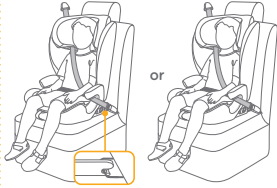
3 noktalı kemer ile kurulum için

3 noktalı kemer+ISOFIX sistemiyle kurulum için

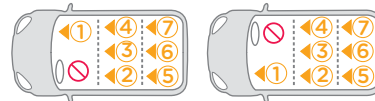
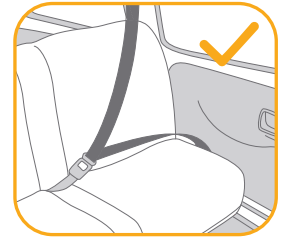
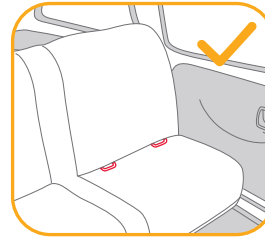
1. Bu bir i-Size yükseltici koltuğu Geliştirilmiş Çocuk Koltuğu Sistemidir. 129 numaralı BM Yönetmeliğine göre, temel olarak aracın kullanım kılavuzunda araç üreticisi tarafından belirtilen "i-Size koltuk pozisyonlarında" kullanım için onaylanmıştır.
2. Şüphe duyulması durumunda Geliştirilmiş Çocuk Koltuğu Sisteminin üreticisine veya bayisine danışın.

Malzemeler Plastik, metal, kumaş
Patent No. Patent başvurusu yapılmıştır

Kurulumunuzu Seçin

	Çocuğun Boyutu	Kurulum Modu	Kurulum için şekil	Referans Yaş
ECE R129	76cm-125cm/ ≤25kg	Kemer Modu		15 ay ila yaklaşık 7 yaş
	100cm-150cm/ ≤36kg	Yükseltici Modu		yakl. 3,5 yaş ile 12 yaş arası

Kurulum ile ilgili hususlar



Montaj

bkz. resim 1 - 3

! Koltuk arkalığını tabana takarken koltuk kılıfının herhangi bir engel oluşturmadığından emin olun.

Baş Desteği ve Omuz Kayışları için Yükseklik Ayarı

bkz. resim 4 - 7

Lütfen baş desteğini ayarlayın ve omuz kayışlarının 4 & 5 & 6 & 7 numaralı resimlere uygun olarak doğru yükseklikte olduğunu kontrol edin

! Kemer modunda kullanıldığında, omuz kayışı yüksekliği çocuğun omuzlarıyla aynı hizada veya hemen üzerinde olmalıdır. 4

! Yükseltici modunda kullanıldığında, omuz kemeri kılavuzları çocuğun omuzlarının hemen üzerinde olmalıdır. 5

Baş desteği ayarlama koluna 6 basın ve baş desteğini 7 ile gösterilen 15 konumdan birine oturana kadar kaydırın.

Koltuğu ayarlayın

bkz. resim 8

Çocuk Koltuğu Kurulumu

bkz. resim 9 - 23

1. Kurulumu yardımcı olmak için ISOFIX kılavuzlarını geçirin. 9
 2. Üst bağlama ipini araç koltuğunun arkasına yerleştirin. 10
 3. Tabanın altında bulunan ISOFIX ayar düğmesine basın; her iki ISOFIX konektörü de otomatik olarak uzayabilir. 11 & 12
 4. Her iki ISOFIX konektörünün de ISOFIX sabitleme noktalarına sıkıca takıldığından emin olun. Her iki ISOFIX bağlayıcıdaki göstergelerin renkleri tamamen yeşil olmalıdır. 13
- ! ISOFIX bağlayıcıları başarıyla taktikten sonra, ISOFIX ayarı düğmelerine tekrar basarken, koltuğu aracın arkalığı ile temas edene dek geri doğru itin. 14

Üst birleştirici kullanın

1. Kullanmak için üst birleştiriciyi uzatmak amacıyla, birleştirici ayarlayıcısı üzerindeki düğmeye basın ve uzatmak için çekin. 15
 2. Birleştirici çengelini aracın bağlama noktasına güvenli bir şekilde bağlayın. (araç kullanım kılavuzuna bakın). 16
- ! Birleştirici çengelini bağlama noktasına güvenli bir şekilde takıldığından emin olun. Gösterge tamamen yeşil olana kadar birleştirici kayışı gerin. 17
3. Kayışı gevşetmek için serbest bırakma düğmesine 18 basın ve üst birleştiriciyi çıkarmak için çengeli çıkarın. 19
 4. Üst birleştirici, kullanılmadığında, uygun şekilde saklanmalıdır. 20

Koltuğun çıkarılması

1. Araçtan çıkarmak için, ISOFIX ayarlayıcı düğmesine basın ve taban arka kısmını koltuktan çekin. 21 Bağlayıcılara bastırarak aracın ISOFIX bağlantısından serbest bırakın. 22
2. Ulaşım sırasında hasarı önlemek için, ISOFIX ayarlayıcı düğmesine basın 23 -1 ve bağlayıcıyı tabana tamamen takın. 23 -2

Kemer modunda kullanma

(Çocuğun boyu 76cm-125cm/Çocuğun kilosu ≤ 25kg/15 ay - yakl. 7 yaş)

bkz. resim 24 - 31

! Geliştirilmiş çocuk koltuğunu aracın arka koltuğuna monte edin ve ardından çocuğu geliştirilmiş çocuk koltuğuna yerleştirin.

Çocuğu Sabitleme

1. Omuz kemerlerini uzatmak için kemer ayar düğmesine basın ve aynı zamanda gevşetmek için omuz kemerlerini öne doğru çekin. 26
 2. Kırmızı düğmeye basarak kayış tokasını açın. 27
 3. Çocuğu yerleştirirken yolunuza çıkmaması için omuz kayışlarını dış taraflara yerleştirin. 28
 4. Çocuğu geliştirilmiş çocuk koltuğuna yerleştirin ve her iki kolunu omuz kayışlarından geçirin.
 5. Kayış tokasını takın. Lütfen 29 numaralı resme başvurun.
- ! Gösterge tamamen yeşil olana kadar birleştirici kayışı gerin. 30
- ! Her iki ISOFIX bağlayıcı konnektöründeki göstergelerin renkleri tamamen yeşil olmalıdır. 30
- ! Ayar kayışını aşağı çekin ve çocuğun doğru biçimde sabitlendiğinden emin olmak için uygun uzunluğa ayarlayın. 31
- ! Çocuğu her zaman kemerde sabitleyin ve gevşekliği gidererek uygun şekilde sıkın.

Yükseltici modunda kullanma

(Çocuğun boyu 100cm-150cm/Çocuğun kilosu ≤ 36kg/3,5- 12 yaş)

bkz. resim 32 - 39

! Geliştirilmiş çocuk koltuğunu aracın arka koltuğuna monte edin ve ardından çocuğu geliştirilmiş çocuk koltuğuna yerleştirin.

Çocuğu Sabitleme

1. Kırmızı düğmeye basarak kayış tokasını açın. 32
 2. Kasık kemeri kapağını çıkarın ve düzgün bir şekilde saklayın. 33
 3. Kemer tokasını tabandaki girintiye yerleştirin ve kemer kayışlarını arkaya yerleştirerek kemer klipslerini yan kanatlar üzerindeki girintiye takın. 34 & 36
 4. Kurtarılan tekstil malzemeleri aşağıdaki resimde gösterilir 37 & 38.
- ! Her iki ISOFIX bağlayıcı konnektöründeki göstergelerin renkleri tamamen yeşil olmalıdır. 39
- ! Yükseltici modunda ISOFIX konnektörleri ile kurulum isteğe bağlıdır. ISOFIX konnektörleri kullanılıyorsa, sabitleme noktalarına takıldığında her iki konnektördeki gösterge renklerinin tamamen yeşil olduğundan emin olun.
- ! Omuz kemeri, omuz kemeri kılavuzundan geçmelidir. 39-1
- ! Araç emniyet kemeri tokası (dış toka ucu) geliştirilmiş çocuk koltuğunu güvenli bir şekilde sabitlemek için çok uzunsa, geliştirilmiş çocuk koltuğu kullanılamaz. 39-2

Bardak Tutucu Kullanın

bkz. resim 40

Tekstil Malzemelerini Ayırın

bkz. resim 41 - 53

Tokayı çıkarmak için kırmızı düğmeye basın. 41
Tekstil malzemelerini ayırmak için 42 - 53 arası adımları izleyin.
Tekstil malzemelerini tekrar takmak için lütfen yukarıdaki adımları ters yönde izleyin.

Bakım ve Koruma

- ! Lütfen tekstil malzemelerini 30°C'nin altındaki soğuk suyla yıkayın.
- ! Tekstil malzemeleri ütölemeyin.
- ! Tekstil malzemelerinde ağartıcı kullanmayın veya kuru temizlemeye vermeyin.
- ! Geliştirilmiş çocuk koltuğunu veya tabanı yıkamak için, seyreltilmiş deterjan, gaz ya da başka bir organik çözelti kullanmayın. Bu işlem geliştirilmiş çocuk koltuğuna zarar verebilir.
- ! Fazla kuvvet uygulayarak kurutmak için tekstil malzemelerini bükmeyin. Tekstil malzemelerinde kırışıklık bırakabilir.
- ! Lütfen tekstil malzemelerini gölgede asılı olarak kurutun.
- ! Uzun süre kullanılmayacaksa, lütfen geliştirilmiş çocuk koltuğunu araç koltuğundan çıkarın.



لقد اشترت نظام تقبيد حركة الطفل الذي يتمتع بجودة عالية وأمان تام ومعتمد بشكل كامل. هذا المنتج مناسب للاستخدام مع أطفال بطول وأوزان تصل إلى ١٥٠ سم و ٣٦ كجم.

اقرأ دليل التعليمات هذا بعناية لضمان تركيب النظام بشكل سليم. فقد يؤدي تركيبه بشكل غير صحيح إلى تعريض طفلك للخطر.

احتفظ بدليل التعليمات هذا للرجوع إليه مستقبلاً.

يرجى التأكد مما يلي

لاستخدام هذا النظام المطور لتقبيد حركة الطفل من Joie مع وصلات ISOFIX I-Size وفقاً لللائحة الأمم المتحدة رقم ١٢٩، يجب أن تتوفر في طفلك الشروط التالية.

وضع مجموعة الأحزمة: سن الطفل ≤ 15 شهراً/ طوله $76-125$ سم/ وزنه ≥ 25 كجم؛

وضع المقعد الداعم: طول الطفل $100-150$ سم/وزنه ≥ 36 كجم؛

الرجاء قراءة جميع التعليمات الواردة في هذا الدليل قبل تركيب المنتج واستخدامه.

! مهم: احتفظ بهذا الدليل للرجوع إليه في المستقبل.

الرجاء قراءته بعناية.

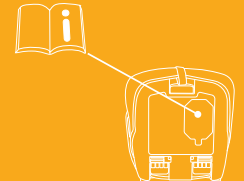
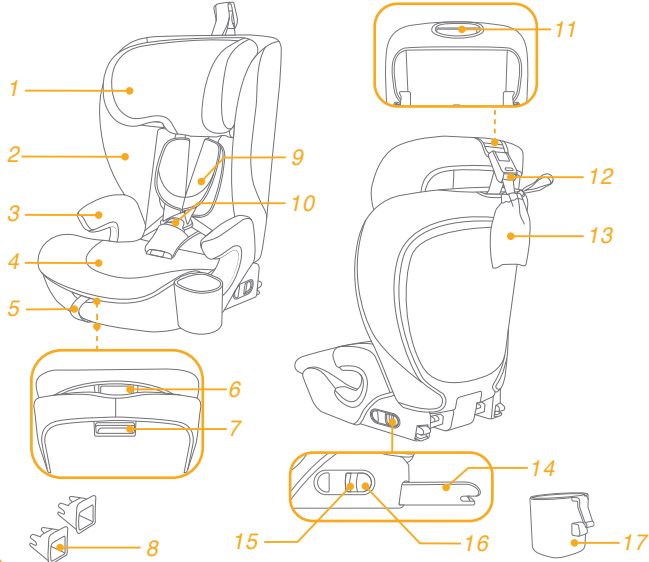
يرجى الاحتفاظ بدليل البدء السريع للرجوع إليه في المستقبل!

للاطلاع على معلومات الضمان؛ يرجى زيارة موقعنا على الويب، وعنوانه joiebaby.com

قائمة الأجزاء

يرجى التأكد من عدم وجود أي أجزاء مفقودة. ويرجى الاتصال بالموزع في حالة غياب أي من الأجزاء.

- | | |
|-----------------------------|--------------------------------|
| ١ مسند الرأس | ١٠ إيزيم مجموعة الأحزمة |
| ٢ أجنحة جانبية | ١١ ذراع ضبط مسند الرأس |
| ٣ مسند الذراع | ١٢ حزام الربط العلوي |
| ٤ القاعدة | ١٣ جيب تخزين حزام الربط العلوي |
| ٥ شريط الضبط | ١٤ وصلة ISOFIX |
| ٦ ذراع ضبط المقعد | ١٥ زر تحرير ISOFIX |
| ٧ زر ضبط ISOFIX | ١٦ قفل أمان ISOFIX |
| ٨ موجهات وصلات تثبيت ISOFIX | ١٧ حامل الأكواب |
| ٩ أغطية مجموعة أحزمة الكتف | |



تحذير

- يرجى العلم بأنه يتعين وضع العناصر الصلبة والأجزاء البلاستيكية وتركيبها في النظام المطور لتقييد حركة الطفل بحيث لا تكون عرضة للاحتجاز في مقعد متحرك أو في أحد أبواب السيارة أثناء الاستخدام اليومي للسيارة.
- لاستخدام هذا النظام المطور لتقييد حركة الطفل وفقًا للائحة الأمم المتحدة رقم ١٢٩، يجب أن تتوفر في طفلك الشروط التالية:
- وضع مجموعة الأحزمة: طول الطفل ٧٦-١٢٥ سم/وزنه الأقصى ٢٥ كجم؛
- وضع المقعد الداعم: طول الطفل ١٠٠-١٥٠ سم/وزنه الأقصى ٣٦ كجم؛
- مهم - لا تستخدم هذا المنتج قبل أن يتجاوز عمر الطفل ١٥ شهرًا (راجع التعليمات)
- قد لا يصلح نظام تقييد حركة الطفل المطور لجميع المركبات المعتمدة. في حالة الشك، يرجى التواصل مع الموزع المحلي أو خدمة عملاء Joie.
- تأكد من إحكام ربط أي أحزمة داعمة لنظام تقييد حركة الطفل المطور في السيارة، وضبط أي أحزمة مثبتة للطفل وفقًا لجسمه، وعدم التواء أي من الأحزمة.
- تجنب استخدام أي نقاط اتصال تتمتع بقدرة تحمل بخلاف تلك الواردة في التعليمات والمحددة في نظام تقييد حركة الطفل المطور.
- تأكد من ارتداء جزء الفخذ من حزام الأمان عند مستوى منخفض، بحيث يتم ربطه بإحكام على الحوض.

تحذير

- يتعين استبدال هذا النظام المطور بعد تعرضه لضغوط عنيفة في حادث. فقد تتسبب الحوادث في إلحاق أضرار به ولا يمكن رؤيتها.
- انتبه إلى خطر إجراء أي تعديلات أو إضافات للجهاز بدون موافقة السلطة المختصة، وخطر عدم اتباع تعليمات التركيب بحذافيرها المقدمة من قبل جهة تصنيع هذا النظام المطور.
- الرجاء الاحتفاظ بهذا النظام المطور بعيدًا عن أشعة الشمس؛ وإلا، فقد يسخن للغاية ويضر ببشرة الطفل. واحرص دائمًا على اختبار النظام المطور باللمس قبل وضع الطفل بداخله.
- لا تترك الطفل دون مراقبة في النظام المطور.
- يجب إحكام تثبيت أي أمتعة أو أي أشياء أخرى قد تحدث إصابات في حالة حدوث تصادم.
- لا يُستخدم النظام المطور بدون الأجزاء اللينة.
- يتعين عدم استبدال الأجزاء اللينة بأي أشياء أخرى بخلاف الموصى بها من قبل المُصنِّع حيث إن القطع اللينة (المنسوجات) تشكّل جزءًا لا يتجزأ من أداء هذا المقعد الداعم.
- يرجى التحقق من إمكانية تركيب النظام المطور بشكل سليم في السيارة قبل شرائه.
- يحظر وضع سوائل ساخنة في حامل الأكواب بالمقعد لتفادي الإصابة بحروق.

الطوارئ

في حالة الطوارئ أو الحوادث، من الأهمية بمكان العناية بطفلك باستخدام الإسعافات الأولية وطلب المعالجة الطبية فوراً.

معلومات المنتج

للتثبيت مع نظام ISOFIX + الربط العلوي

١- هذا نظام مطور من فئة i-Size لتقييد حركة الطفل، ومعتمد وفقاً للائحة الأمم المتحدة رقم ١٢٩ للاستخدام في وضعيات مقاعد السيارة المتوافقة مع الفئة i-Size كما هو موضح من قبل مصنعي السيارات في دليل استخدام السيارة.

٢- إذا ساورك شك، فاستشر مصنع المقعد المطور أو الموزع.

بالنسبة إلى التثبيت باستخدام حزام ثلاثي النقاط

بالنسبة إلى التثبيت باستخدام حزام ثلاثي النقاط + نظام ISOFIX

١- هذا نظام مطور مزود بمقعد داعم من فئة i-Size لتقييد حركة الطفل، ومعتمد وفقاً للائحة الأمم المتحدة رقم ١٢٩ للاستخدام أساساً في "وضعيات مقاعد السيارة المتوافقة مع الفئة i-Size" كما هو موضح من قبل مصنعي السيارات في دليل استخدام السيارة.

٢- إذا ساورك شك، فاستشر مصنع المقعد المطور أو الموزع.

الخامات

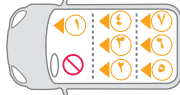
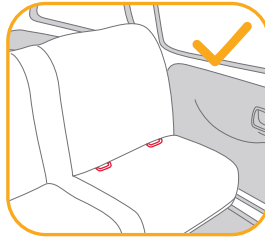
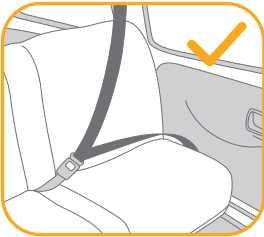
بلاستيك، معدن، قماش

رقم براءة الاختراع براءات الاختراع المنتظمة

اختيار وضع التركيب

العمر المرجح	شكل التركيب	وضع التركيب	حجم الطفل	ECE R129
من ٧ أشهر إلى ١٥ سنوات تقريباً		وضع مجموعة الأحزمة	١٢٥-٧٦ سم / ٢٥٢ كجم	
من ٣.٥ إلى ١٢ سنة تقريباً		وضع المقعد الداعم	١٥٠-١٠٠ سم / ٣٦٢ كجم	

أمور متعلقة بالتركيب



التجميع

راجع الصور ١ - ٣

! تأكد من عدم حدوث أي تداخل بسبب غطاء المقعد عند تثبيت مسند الظهر بالقاعدة.

ضبط الارتفاع

مسند الرأس وأحزمة الكتف

راجع الصور ٤ - ٧

يرجى ضبط مسند الرأس والتحقق من ضبط مجموعة أحزمة الكتف على الارتفاع الصحيح وفقاً للصور ٤ و ٥ و ٦ و ٧

! عند الاستخدام في وضع مجموعة الأحزمة، يجب أن تكون مجموعة أحزمة الكتف مستوية مع قمتي كتفي الطفل أو أعلاهما قليلاً. ٤

! عند الاستخدام في وضع المقعد الداعم، يجب أن تكون موجبات حزام الكتف فوق كتفي الطفل مباشرة. ٥

اضغط على ذراع ضبط مسند الرأس ٦ واسحب مسند الرأس إلى أن تسمع صوت استقراره في أحد المواضع الخمسة عشر، كما هو مبين في ٧.

اضبط المقعد

راجع الصورة ٨

تركيب نظام تقييد حركة الطفل

راجع الصور ٩ - ١٣

١- أدخل موجهي ISOFIX للمساعدة في التركيب. ٩

٢- ضع حزام الربط العلوي خلف مقعد السيارة. ١٠

٣- اضغط على زر ضبط ISOFIX الموجود تحت القاعدة، ويمكن عندئذٍ أن تتمدد وصلتا ISOFIX بشكل تلقائي. ١١ و ١٢

٤- تأكد من إحكام تركيب وصلتي ISOFIX في نقطتي تثبيت ISOFIX. ومن المفترض أن يضيء المؤشران في وصلتي ISOFIX باللون الأخضر بالكامل. ١٣

! اضغط على زر ضبط ISOFIX مرة أخرى أثناء دفع المقعد للخلف حتى يتلامس مع مسند الظهر بمقعد السيارة. ١٤

استخدام حزام الربط العلوي

١- لإزالة حزام الربط العلوي لاستخدامه، اضغط على الزر في ضابطة حزام الربط العلوي واسحبه لتطويله. ١٥

٢- ثبتت حُطاف حزام الربط بإحكام في نقطة التثبيت بالسيارة. (راجع دليل مالك السيارة). ١٦

! تأكد من تثبيت حُطاف الربط بإحكام في نقطة التثبيت. شد حزام الربط إلى أن يضيء المؤشر باللون الأخضر بالكامل. ١٧

٣- اضغط على زر التحرير ١٨ لإرخاء الشريط ثم فك الحُطاف لإزالة حزام الربط العلوي. ١٩

٤- يجب تخزين حزام الربط العلوي بشكل سليم عند عدم استخدامه. ٢٠

إزالة المقعد

١- لإزالة المقعد من السيارة، اضغط على زر ضبط ISOFIX واسحب القاعدة للخلف من المقعد. ٢١

اضغط بعد ذلك على الوصلتين لتحريرهما من نظام ISOFIX الموجود بالسيارة. ٢٢

٢- لتفادي التلف أثناء النقل، اضغط على زر ضبط ISOFIX ٢٣ - ١ وخرّن الوصلتين داخل القاعدة بالكامل. ٢٤ - ٢٣

الاستخدام في وضع مجموعة الأحزمة

(طول الطفل ٧٦-١٢٥ سم/وزنه ≥ 25 كجم/١٥ شهرًا - ٧ سنوات تقريباً)

راجع الصور (٣٤ - ٣١)

! تَبَّت النظام المطوّر لتقييد حركة الطفل على مقعد السيارة الخلفي، ثم ضع الطفل في النظام المطوّر.

تأمين الطفل

- ١- لتطويل مجموعة أحزمة الكتف، اضغط على زر ضبط مجموعة الأحزمة أثناء سحب مجموعة الأحزمة للأمام في الوقت نفسه لإرخائها. (٣١)
- ٢- افتح إبريم مجموعة الأحزمة بالضغط على الزر الأحمر. (٣٧)
- ٣- ضع أحزمة الكتف في اتجاه للخارج بحيث لا تعترض الطريق عند وضع الطفل في النظام. (٣٨)
- ٤- ضع الطفل في النظام ومرر كلتا ذراعيه من خلال أحزمة الكتف.
- ٥- عشقّ إبريم مجموعة الأحزمة. يرجى الرجوع إلى (٣٩)
- ! شد حزام الربط إلى أن يضيء المؤشر باللون الأخضر بالكامل. (٣٠)
- ! من المفترض أن يضيء المؤشران في وصلتي تثبيت ISOFIX باللون الأخضر بالكامل. (٣٠)
- ! اسحب شريط الضبط واضبط إلى الطول المناسب للتأكد من إحكام تثبيت الطفل. (٣١)
- ! ابقِ الطفل دائماً مؤمناً من خلال الأحزمة واربطة بشكل سليم من خلال إزالة أي ارتخاء بالأحزمة.

استخدام وضع المقعد الداعم

(طول الطفل ١٠٠-١٥٠ سم/وزنه ≥ 36 كجم/من سن ٣,٥ سنوات إلى ١٢ سنة)

راجع الصور (٣٣ - ٣٥)

! تَبَّت النظام المطوّر لتقييد حركة الطفل على مقعد السيارة الخلفي، ثم ضع الطفل في النظام المطوّر.

تأمين الطفل

- ١- افتح إبريم مجموعة الأحزمة بالضغط على الزر الأحمر. (٣١)
- ٢- أزل غطاء حزام مفرق الساقين واحتفظ به بحالة سليمة. (٣٣)
- ٣- ضع إبريم مجموعة الأحزمة في الفتحة على القاعدة وضع أشرطة مجموعة الأحزمة إلى الخلف وأدخل مشابك الحزام في الفتحة على الأجنحة الجانبية. (٣٤ و ٣٥)
- ٤- قروصلا. امكاهبيكرت تداعلا دعب تئببلا ءازجلا رهظت (٣٧ و ٣٨).
- ! من المفترض أن يضيء المؤشران في وصلتي تثبيت ISOFIX باللون الأخضر بالكامل. (٣٩)
- ! التركيب باستخدام وصلتي ISOFIX في وضع المقعد الداعم اختياري. إذا تم استخدام وصلتي ISOFIX، فتأكد من أن لوني المؤشرين في كلتا الوصلتين أخضر بالكامل عند التثبيت بنقاط التثبيت.
- ! يجب أن يمر حزام الكتف عبر موجه حزام الكتف. (٣٤-١)
- ! لا يمكن استخدام هذا النظام المطوّر إذا كان إبريم حزام أمان السيارة (طرف الإبريم الأنتي) أطول مما ينبغي لتثبيت النظام المطوّر بإحكام. (٣٦-٢)

استخدام حامل الأكواب

راجع الصورة ٤٠

فك الأجزاء اللينة

راجع الصور ٤١ - ٤٣

اضغط على الزر الأحمر لفك تعشيق الإيزيم. ٤١

اتبع الخطوات ٤١ - ٤٢ لفك الأجزاء اللينة.

لإعادة تركيب الأجزاء اللينة، يُرجى تكرار الخطوات سالفة الذكر ولكن بالترتيب العكسي.

العناية والصيانة

! يرجى غسل الأجزاء المستهلكة بماء بارد بدرجة حرارة أقل من ٣٠ درجة مئوية.

! تجنب كي القطع اللينة.

! لا تستخدم مادة تبييض أثناء غسل القطع اللينة، وتجنب التنظيف الجاف.

! لا تستخدم منظفات غير مخففة أو بنزينا أو مذيبات عضوية أخرى لغسل النظام المطور لتقييد حركة الطفل أو قاعدته. فقد يتسبب ذلك في تلف نظام تقييد حركة الطفل المطور.

! لا تعصر الأجزاء اللينة بقوة مفرطة لتجفيفها. فقد يؤدي ذلك إلى ترك تجاعيد عليها.

! يرجى تجفيف الأجزاء اللينة بتعليقها في الظل.

! يرجى فك النظام المطور من مقعد السيارة إذا كنت تنوي عدم استخدامه لمدة زمنية طويلة.



HR Dobro došli u Joie™

Nabavili ste visokokvalitetnu, potpuno certificiranu dječju autosjedalicu sa sigurnosnim značajkama. Ovaj je proizvod prikladan za djecu visine do 150 cm i težine do 36 kg.

Pažljivo pročitajte ovaj priručnik s uputama kako biste bili sigurni da je sjedalica pravilno postavljena. Nepravilno postavljanje može ugroziti sigurnost vašeg djeteta.

Spremite ovaj priručnik s uputama za buduću upotrebu.

Provjerite i potvrdite

Za korištenje ove Joie napredne dječje autosjedalice s i-Size ISOFIX priključcima u skladu s Uredbom UN-a br. 129 dijete mora imati sljedeće mjere.

Korištenje kao autosjedalice: Dob djeteta ≥ 15 mjeseci / visina djeteta 76 cm - 125 cm / težina djeteta ≤ 25kg;

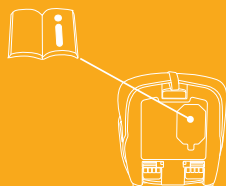
Korištenje kao booster autosjedalice: (Visina djeteta 100 cm - 150 cm / težina djeteta ≤ 36 kg)

Prije postavljanja i upotrebe ovog proizvoda pročitajte sve upute u ovom priručniku.

! VAŽNO: SAČUVAJTE ZA BUDUĆU UPORABU. PAŽLJIVO PROČITAJTE.

! Molimo da sačuvate vodič za brzo pokretanje za buduću upotrebu.

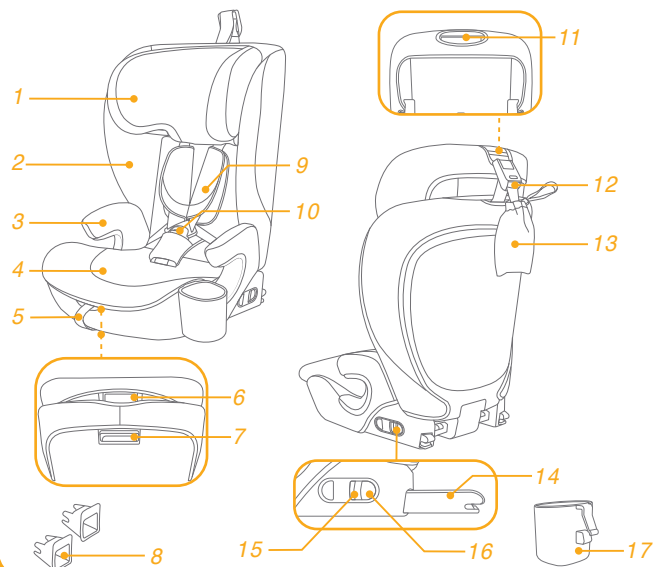
Za informacije o jamstvu posjetite web stranicu joiebaby.com



Popis dijelova

Provjerite jesu li isporučeni svi dijelovi i kako ništa ne nedostaje. Ako bilo što nedostaje obratite se prodavaču.

- 1 Oslonac za glavu
- 2 Bočni oslonci
- 3 Naslon za ruke
- 4 Baza
- 5 Traka za podešavanje
- 6 Ručica za podešavanje sjedalice
- 7 Gumb za podešavanje ISOFIX priključka
- 8 Vodilice ISOFIX priključaka
- 9 Jastučići traka za pričvršćivanje djetetovih ramena
- 10 Kopča traka za pričvršćivanje djeteta
- 11 Ručica za podešavanje naslona za glavu
- 12 Gornja traka za pričvršćivanje autosjedalice na sjedalo vozila
- 13 Torba za pohranu gornje trake za pričvršćivanje autosjedalice na sjedalo vozila
- 14 ISOFIX priključak
- 15 Gumb za oslobađanje ISOFIX priključka
- 16 ISOFIX sigurnosna brava
- 17 Držač za čašu



UPOZORENJE

- ! IMAJTE na umu i pazite da čvrste i plastične dijelove napredne dječje autosjedalice ne postavite tako da se tijekom svakodnevnog korištenja vozila mogu zaglaviti pomičnim sjedalom ili vratima vozila.
- ! Za korištenje ove napredne dječje autosjedalice u skladu s Uredbom UN-a br. 129 dijete mora imati sljedeće mjere.
- ! Korištenje kao autosjedalice: Visina djeteta 76 cm – 125 cm / maks. 25 kg:
Korištenje kao booster autosjedalice: Visina djeteta 100 cm - 150 cm / maks. 36 kg:
- ! VAŽNO – NE KORISTITE PRIJE DJETETOVIH NAVRŠENIH 15 MJESECI (pogledajte upute)
- ! Naprednu dječju autosjedalicu možda neće biti moguće postaviti u sva odobrena vozila. Ako ste u nedoumici obratite se lokalnom prodavaču ili korisničkoj službi tvrtke Joie.
- ! Uvjerite se da su svi pojasevi i trake koje naprednu dječju autosjedalicu pričvršćuju za vozilo čvrsto zategnute, a trake za pričvršćivanje djeteta prilagođene da pristaju djetetovom tijelu i da niti jedna od traka nije savijena.
- ! NIKAD ne koristite druge kontaktne točke za opterećenje i nošenje osim onih navedenih u uputama i označenih na naprednoj dječjoj autosjedalici.
- ! Uvjerite se da je pojas preko kukova nisko postavljen kako bi zdjelica bila pravilno učvršćena.

UPOZORENJE

- ! Naprednu dječju autosjedalicu treba promijeniti ako je bila izložena snažnim udarcima tijekom automobilske nesreće. Automobilska nesreća može prouzročiti oštećenja koja nisu uočljiva.
- ! Imajte na umu opasnosti koje će nastati zbog preinaka ili dodataka na proizvodu bez odobrenja odgovarajućeg tijela te zbog nepridržavanja strogih uputa za ugradnju koje je naveo proizvođač napredne dječje autosjedalice.
- ! Naprednu dječju autosjedalicu držite izvan utjecaja izravnog sunčevog svjetla jer može biti prevruća za osjetljivu dječju kožu. Uvijek dodirnite naprednu dječju autosjedalicu prije no što u nju stavite dijete.
- ! NIKAD NE ostavljajte dijete bez nadzora u naprednoj dječjoj autosjedalici.
- ! Sva prtljaga ili drugi predmeti koji bi mogli prouzročiti ozljede u slučaju sudara moraju biti pravilno pričvršćeni.
- ! Napredna dječja autosjedalica NE SMIJE SE KORISTITI bez obloga i mekih dijelova.
- ! Obloge i meki dijelovi napredne dječje autosjedalice smiju se zamijeniti isključivo onima koje preporučuje proizvođač jer su i ti dijelovi bitni za učinkovitost i radna svojstva sigurnosnog sustava za dijete.
- ! Prije kupovine provjerite može li se ova napredna dječja autosjedalica pravilno ugraditi u vaše vozilo.
- ! Radi sprječavanja opekotina nikad ne nalijevajte vruće tekućine u posudu u držaču za čaše autosjedalice.

Hitan slučaj

U hitnom slučaju ili ako se dogodi bilo kakva nesreća najvažnije je pobrinuti se za dijete i odmah mu pružiti prvu pomoć i zdravstvenu skrb.

Podaci o proizvodu

Za ugradnju s ISOFIX sustavom + gornjom trakom za pričvršćivanje na sjedalo vozila

- Ovo je i-Size napredna dječja autosjedalica. Odobrena je prema Uredbi UN-a br. 129 za upotrebu na mjestima za sjedenje u vozilu koja su kompatibilna s „i-Size“, kako navode proizvođači vozila u odgovarajućem korisničkom priručniku vozila.
- U slučaju nedoumice provjerite kod proizvođača naprednog sustava pričvršćivanja djeteta ili prodavača.

Za postavljanje sa sigurnosnim pojasom u 3 točke


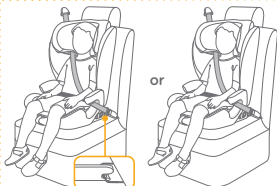
Za postavljanje sa sigurnosnim pojasom u 3 točke + ISOFIX sustavom

- Ovo je i-Size booster sjedalo napredne dječje autosjedalice. Odobrena je prema Uredbi UN-a br. 129 za uporabu prvenstveno u „i-Size sjedećim položajima“ kako su naveli proizvođači vozila u odgovarajućem korisničkom priručniku vozila.
- U slučaju nedoumice provjerite kod proizvođača naprednog sustava pričvršćivanja djeteta ili prodavača.

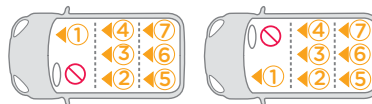
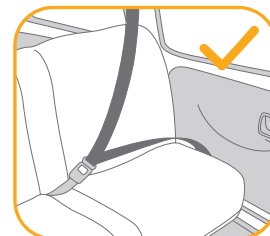
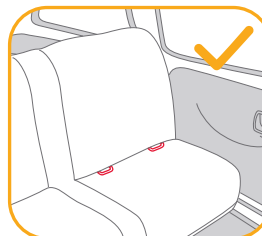
Materijali
Patent br.

Plastika, metal, tkanine
Patenti prijavljeni i čekaju registraciju

Odaberite način postavljanja

	Veličina djeteta	Način postavljanja	Prikaz postavljanja	Približna dob
ECE R129	76cm - 125cm/ ≤ 25 kg	Korištenje kao autosjedalice		15 mjeseci do približno 7 godine
	100cm - 150cm/ ≤ 36kg	Korištenje booster autosjedalice		pribl. 3,5 godine do 12 godina

O čemu voditi računa prilikom postavljanja



Sklapanje

pogledajte slike 1 - 3

! Provjerite da niti jedan dio obloge sjedalice ne smeta prilikom pričvršćivanja naslona sjedalice na bazu.

Podešavanje visine

oslonac za glavu i trake za pričvršćivanje djetetovih ramena

pogledajte slike 4 - 7

Namjestite oslonac za glavu i provjerite jesu li trake za pričvršćivanje ramena na ispravni visini prema slikama 4 i 5 i 6 i 7

! Kada se koristi kao dječja autosjedalica, trake za pričvršćivanje djetetovih ramena moraju biti u ravnini ili malo iznad djetetovih ramena. 4

! Kada se napredna dječja autosjedalica koristi kao booster sjedalice, vodilice sigurnosnih pojaseva za ramena moraju biti malo iznad djetetovih ramena. 5

Pritisnite ručicu za podešavanje oslonca za glavu 6 i kličite oslonac za glavu dok ne klikne i smjesti se u jedan od 15 položaja, kao na slici 7.

Namjestite sjedalicu

pogledajte sliku 8

Postavljanje dječje autosjedalice

pogledajte slike 9 - 23

1. Umetnite ISOFIX vodilice koje će pomoći pri postavljanju. 9
 2. Stavite gornju traku za pričvršćivanje na sjedalo vozila iza tog sjedala. 10
 3. Pritisnite gumb za podešavanje ISOFIX priključka koji se nalazi ispod baze, oba ISOFIX priključka mogu se automatski produžiti. 11 i 12
 4. Provjerite jesu li oba ISOFIX priključka sigurno pričvršćena na odgovarajuće ISOFIX točke sidrenja. Indikatori na oba ISOFIX priključka trebaju biti posve zeleni. 13
- ! Pritisnite gumb za podešavanje ISOFIX priključka dok sjedalicu gurate prema natrag dok ne dodirne naslon sjedala vozila. 14

Upotreba gornje trake za pričvršćivanje na sjedalo vozila

1. Pritisnite gumb na kopči za podešavanje trake za pričvršćivanje autosjedalice na sjedalo vozila i povucite je na potrebnu duljinu. 15
 2. Sigurno zakvačite kukicu trake za pričvršćivanje autosjedalice na sjedalo vozila na odgovarajuće mjesto na sjedalu vozila. (pogledajte korisnički priručnik vozila). 16
- ! Provjerite je li kukica trake za pričvršćivanje autosjedalice na sjedalo vozila sigurno zakvačena na odgovarajuće mjesto na sjedalu vozila. Zategnite traku za pričvršćivanje autosjedalice na sjedalo vozila dok cijeli indikator ne postane zelene boje. 17
3. Pritisnite gumb za oslobađanje 18 kako biste opustili trake i odvojili kukicu radi uklanjanja gornje trake za pričvršćivanje autosjedalice na sjedalo vozila. 19
 4. Kad se ne koristi gornju traku za pričvršćivanje autosjedalice na sjedalo vozila treba pravilno pohraniti. 20

Uklanjanje sjedalice

1. Za uklanjanje iz vozila pritisnite gumb za podešavanje ISOFIX priključka i povucite bazu sa sjedala. 21 Zatim pritisnite i oslobodite priključke iz ISOFIX nosača u vozilu. 22
2. Za sprječavanje oštećenja tijekom prenošenja autosjedalice pritisnite gumb za podešavanje ISOFIX priključka 23 -1 i u potpunosti pohranite priključke u bazu. 23 -2

Korištenje kao dječje autosjedalice (Visina djeteta 76cm – 125cm / težina djeteta ≤ 25kg / od 15 mjeseci – približno 7 godine starosti)

pogledajte slike 24 - 31

! Naprednu dječju autosjedalicu učvrstite na stražnje putničko sjedalo u vozilu, a zatim u nju stavite dijete.

Pričvršćivanje djeteta

1. Za produljivanje traka za pričvršćivanje djetetovih ramena pritisnite gumb za podešavanje povlačeći istodobno trake za ramena prema naprijed kako biste ih opustili. 26
 2. Otkopčajte kopču traka za pričvršćivanje djeteta pritiskom na crveni gumb. 27
 3. Postavite trake za pričvršćivanje djetetovih ramena prema van tako da ne smetaju kada stavljate dijete u autosjedalicu. 28
 4. Stavite dijete u naprednu dječju autosjedalicu i provucite mu ruke ispod traka za ramena.
 5. Zakopčajte kopču traka za pričvršćivanje djeteta. Pogledajte sliku 29
- ! Zategnite traku za pričvršćivanje autosjedalice na sjedalo vozila dok cijeli indikator ne postane zelene boje. 30
- ! Indikatori na oba ISOFIX priključka za pričvršćivanje trebaju biti posve zeleni. 30
- ! Povucite traku za podešavanje i namjestite ih na pravilnu duljinu tako da je dijete pravilno i sigurno pričvršćeno. 31
- ! Dijete uvijek treba biti pričvršćeno u dječjoj sjedalici s pravilno pritegnutim trakama koje ni na kojem dijelu nisu labave.

Korištenje booster autosjedalice (Visina djeteta 100cm - 150cm / težina djeteta ≤ 36kg / 3,5 do 12 godina starosti)

pogledajte slike 32 - 39

! Naprednu dječju autosjedalicu učvrstite na stražnje putničko sjedalo u vozilu, a zatim u nju stavite dijete.

Pričvršćivanje djeteta

1. Otkopčajte kopču traka za pričvršćivanje djeteta pritiskom na crveni gumb. 32
 2. Uklonite središnji sigurnosni pojas između nogu i pravilno ga pohranite. 33
 3. Stavite kopču traka za pričvršćivanje djeteta u udubljenje na bazi i postavite trake za učvršćivanje djeteta na naslon i umetnite kopče traka u udubljenje na bočnim osloncima. 34 i 36
 4. Ponovno stavljene obloge i meki dijelovi prikazani su na slici 37 & 38.
- ! Indikatori na oba ISOFIX priključka za pričvršćivanje trebaju biti posve zeleni. 39
- ! Postavljanje booster autosjedalice s ISOFIX priključcima nije obvezno. Ako se koriste ISOFIX priključci, provjerite jesu li indikatori oba priključka sasvim zeleni kada su priključeni na točke pričvršćivanja.
- ! Sigurnosni pojas za ramena putnika u vozilu mora prolaziti kroz vodilicu za taj pojas na naprednoj dječjoj autosjedalici. 39-1
- ! Napredna dječja autosjedalica ne smije se koristiti ako je kopča sigurnosnog pojasa u vozilu (ženski kraj kopče) preduga za sigurno učvršćivanje dječje naprednoj autosjedalice. 39-2

Upotreba držača za čašu

pogledajte sliku 40

Skidanje obloga

pogledajte slike 41 - 53

Pritisnite crveni gumb za otvaranje kopče. **41**

Slijedite korake **42 - 53** za skidanje obloga i mekih dijelova.

Za ponovno postavljanje obloga i mekih dijelova ponovite gore navedene korake suprotnim redoslijedom.

Briga i održavanje

- ! Obloge i meke dijelove perite hladnom vodom temperature niže od 30 °C.
- ! Ne glačajte obloge i meke dijelove.
- ! Ne izbjeljujte niti nemojte kemijski čistiti obloge.
- ! Ne koristite nerazrijeđene deterdžente, benzin ili druga organska otapala za pranje napredne dječje autosjedalice ili baze. To može oštetiti naprednu dječju autosjedalicu.
- ! Ne uvijajte obloge velikom silom radi iscjedivanja i sušenja. To može izgužvati meke dijelove i ostaviti nabore.
- ! Meke dijelove objesite i sušite u hladu.
- ! Uklonite naprednu dječju autosjedalicu sa sjedala u vozilu ako se neće dulje vrijeme koristiti.



SE Välkommen till Joie™

Du har köpt en högkvalitativ, fullt certifierad säkerhetsbilbarnstol. Den här produkten är lämplig för användning med barn som är upp till 150cm långa och väger upp till 36kg.

Läs den här bruksanvisningen noggrant för att säkerställa att stolen har installerats ordentligt. Felaktig installation kan utgöra en fara för ditt barn.

Spara denna bruksanvisning för framtida behov.

Bekräfta

För att använda denna Joie förstärkta bilbarnstol med i-Size ISOFIX-fästeanordningar, i enlighet med FN:s förordning nr 129, måste ditt barn uppfylla följande krav.

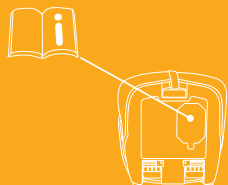
Seleläge: Barnets ålder \geq 15 månader/barnets längd 76 cm–125 cm/
barnets vikt \leq 25kg;
Bälteskuddesläge: Barnets längd 100 cm–150 cm/barnets vikt \leq 36 kg;

Läs igenom alla instruktionerna i denna bruksanvisning innan produkten installeras och används.

**! VIKTIGT: SPARA FÖR FRAMTIDA REFERENS.
LÄS IGENOM NOGA.**

! Spara snabbstartsguiden för framtida referens.

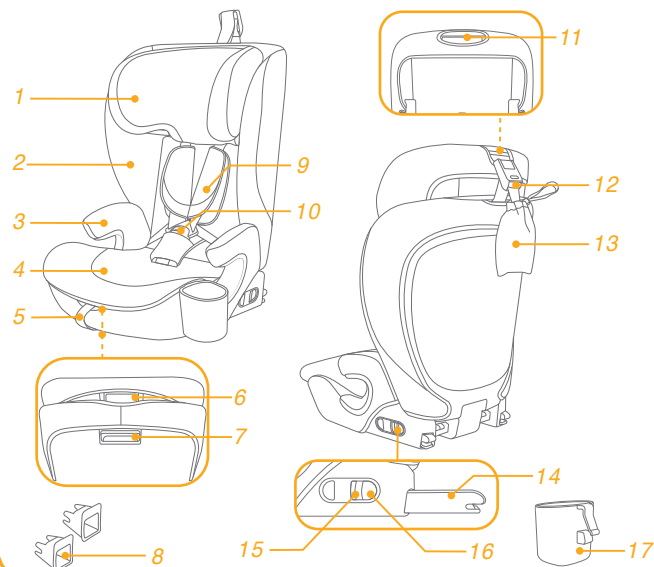
Besök vår webbplats joiebaby.com för att få garantiinformation



Lista över delar

Se till att det inte saknas några delar. Kontakta återförsäljaren om något saknas.

- | | | | |
|---|---------------------------|----|-------------------------------------|
| 1 | Huvudstöd | 10 | Selespänne |
| 2 | Sidovingar | 11 | Inställningsspak för huvudstödet |
| 3 | Armstöd | 12 | Övre tjuderband |
| 4 | Bas | 13 | Förvaringspåse till övre tjuderband |
| 5 | Justeringsrem | 14 | ISOFIX-anslutning |
| 6 | Sitsjusteringsspak | 15 | ISOFIX-frigöringsknapp |
| 7 | ISOFIX-justeringsknapp | 16 | ISOFIX-säkerhetslås |
| 8 | ISOFIX-fästets styrskenor | 17 | Mugghållare |
| 9 | Täckning axelremmar | | |



VARNING

- ! VAR försiktig så att du är säker på att de fasta föremålen och plastdelarna på den förstärkta bilbarnstolen är placerade och monterade så att de inte är benägna att fastna, i ett säte som rör sig eller någon av fordonets dörrar, vid de dagliga användningen av fordonet.
- ! För att använda den här förstärkta bilbarnstolen i enlighet med FN-förordning nr 129 måste ditt barn uppfylla följande krav:
- ! Seleläge: Barnets längd 76 cm-125 cm/max 25 kg
Bälteskuddesläge: Barnets längd 100 cm-150 cm/
max 36 kg
- ! **VIKTIGT - ANVÄND INTE INNAN BARNET HAR UPPNÅTT EN ÅLDER PÅ 15 MÅNADER** (se instruktionerna)
- ! Den förstärkta bilbarnstolen kanske inte passar i alla godkända fordon. Om du har frågor ber vi dig kontakta din lokala återförsäljare eller kundtjänsten hos Joie.
- ! Var noga med att alla remmar som håller fast den förstärkta bilbarnstolen i fordonet sitter snävt och att alla remmar som håller fast barnet är justerade till barnets kropp och att inga av remmarna är vridna.
- ! Använd INTE andra fästpunkter än de som beskrivs i instruktionerna och som är markerade på den förstärkta bilbarnstolen.
- ! Säkerställ att säkerhetsbältets höftdel sitter långt ned så att bäckenet är ordentligt fastspänt.

VARNING

- ! Den här förstärkta bilbarnstolen bör bytas ut efter att den har utsatts för kraftig påverkan vid en olycka. En olyckshändelse kan orsaka skador på den som inte är synliga med blotta ögat.
- ! Överväg risken med att utföra några ändringar eller tillägg på enheten utan godkännande från adekvat myndighet och riskerna med att inte noga följa monteringsanvisningarna som tillverkaren inkluderat med bilbarnstolen.
- ! Håll den här förstärkta bilbarnstolen borta från solljus eftersom den i annat fall kan bli för het för barnets hud. Känn alltid på den förstärkta bilbarnstolen innan du placerar barnet i den.
- ! Lämna ALDRIG ditt barn utan uppsikt i eller vid det här förstärkta bilbarnstolsystemet.
- ! Allt bagage eller andra föremål som kan orsaka personskador vid en kollision måste vara ordentligt säkrade.
- ! Det förstärkta bilbarnstolsystemet SKA INTE ANVÄNDAS utan tygdelarna.
- ! Det mjuka materialet får inte ersättas med något annat material än det som rekommenderas av tillverkaren, eftersom det mjuka materialet utgör en integrerad del av bilbarnstolens egenskaper.
- ! Kontrollera om den här förstärkta bilbarnstolen kan monteras på rätt sätt i ditt fordon innan du köper den.
- ! För att undvika brännskador placera aldrig heta vätskor i barnstolens kopphållare.

Nödfall

Vid nödfall eller olyckor är det mycket viktigt att barnet omedelbart får första hjälpen och medicinsk behandling.

Produktinformation

För installation med ISOFIX-system + övre hållrem

1. Den här förbättrade bilbarnstolen är i-Size Den är godkänd enligt FN-förordning nr 129, för användning i i-Size kompatibelt fordonssäte, placerad såsom indikeras av fordonstillverkarens bruksanvisning.
2. Vid tveksamheter ska antingen tillverkaren eller återförsäljaren av system för förstärkt bilbarnstol rådfrågas.


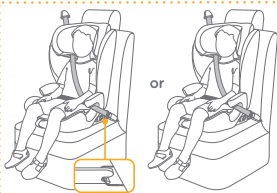
För installation med 3-punktsbälte

För installation med 3-punktsbälte + ISOFIX-system

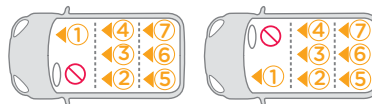
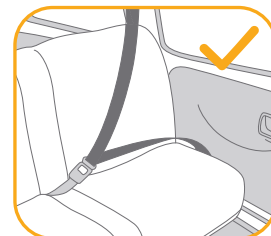
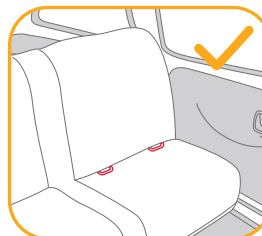
1. Det här är ett förstärkt i-Size-fasthållningssystem för barn. Den är godkänd enligt FN-förordning nr 129 för huvudsaklig användning i "i-Size sätespositioner" som indikeras av fordonstillverkare i fordonets bruksanvisning.
2. Vid tveksamheter ska antingen tillverkaren eller återförsäljaren av system för förstärkt bilbarnstol rådfrågas.

Material Plast, metall, tyg
Patentnr. Patentansökan under behandling

Välj din installation

Barnets storlek	Installationsläge	Bild för installation	Referensålder
76cm-125cm/ ≤ 25kg	Seleläge		15 månader till ung. 7 år
100cm-150cm/ ≤ 36kg	Bälteskuddesläge		ca 3,5 år till 12 år

Installationsbekymmer



Montering

se bilder 1 - 3

! Kontrollera att ingen störning uppstår från sätesöverdraget när ryggstödet sätts fast på basen.

Höjdjustering för huvudstöd och axelselen

se bilder 4 - 7

Justera huvudstödet och kontrollera att axelselen har korrekt höjd enligt 4 & 5 & 6 & 7

! Vid användning i seeläge måste axelbältets höjd vara i nivå med eller strax ovanför barnets axlar. 4

! Vid användning i bälteskuddesläge måste axelremmarnas guide vara strax ovanför barnets axlar. 5

Tryck på inställningsspaken för huvudstödet 6 och skjut huvudstödet tills det klickar fast i någon av de 15 positionerna som visas enligt 7.

Justera sätet

se bilden 8

Installation bilbarnstol

se bilder 9 - 23

1. Infoga ISOFIX-fästen för att hjälpa till med installationen. 9
 2. Placera övre tjuderbandet bakom fordonssätet. 10
 3. Tryck på ISOFIX-justeringsknappen som finns under basen, båda ISOFIX-anslutningarna kan förlängas automatiskt. 11 & 12
 4. Se till att båda ISOFIX-anslutningarna sitter fast i sina ISOFIX-förankringspunkter. Färgerna på indikatorerna på båda ISOFIX-anslutningarna skall vara helt gröna. 13
- ! Tryck på ISOFIX-justeringsknappen igen medan du skjuter stolen bakåt tills det kommer i kontakt med fordonssätets ryggstöd. 14

Använda övre tjuderband

1. För att dra ut och använda det övre tjuderbandet, tryck på knappen på tjuderjusteraren och dra ut till önskad längd. 15
 2. Anslut tjuderhaken ordentligt till fordonets förankringspunkt. (se fordonets ägarhandbok). 16
- ! Se till att tjuderhaken sitter korrekt på förankringspunkten Spänn förankringsbandet tills indikatorn visar grönt helt. 17
3. Tryck på frigöringsknappen 18 för att lossa banden och ta sedan loss kroken för att ta bort den övre hållremmen. 19
 4. När den inte används måste det övre tjuderbandet förvaras på rätt sätt. 20

Ta av från sätet

1. Ta bort från fordonet genom att trycka på ISOFIX-justeringsknappen och dra tillbaka basen från sätet. 21 Tryck sedan på och släpp anslutningarna från fordonets ISOFIX. 22
2. För att förhindra skada under transporten så tryck på ISOFIX-justeringsknappen 23 -1 och förvara anslutningen helt inne i basen. 23 -2

Använda seletaget

(Barnets längd 76 cm–125 cm/barnets vikt ≤ 25 kg/15 månader–ung. 7 år)

se bilder 24 - 31

! Installera den förstärkta bilbarnstolen i baksätet och placera sedan barnet i den förstärkta bilbarnstolen.

Spänna fast barnet

1. Förläng axelselens remmar genom att trycka på selens justeringsknapp medan du på samma gång drar axelselen framåt för att lossa. 26
 2. Öppna selens spänne genom ett fast tryck på den röda knappen. 27
 3. Placera axelbanden på utsidan så att de inte är i vägen när du sätter i barnet. 28
 4. Placera barnet i den förstärkta barnbilstolen och dra båda armarna genom axelbanden.
 5. Spänn fast selespännet. Se 29
- ! Spänn förankringsbandet tills indikatorn visar grönt helt. 30
- ! Färgen på indikatorerna på båda ISOFIX-fästanslutningarna skall vara helt gröna. 30
- ! Dra i justeringsremmen och justera det till lämplig längd och kontrollera att ditt barn sitter fast ordentligt. 31
- ! Ha alltid barnet säkert i selen som ska vara ordentligt åtdragen, ta bort eventuellt slack.

Använda bälteskuddesläge

(Barnets längd 100 cm–150 cm/barnets vikt ≤ 36 kg/3,5–12 år fyllda)

se bilder 32 - 39

! Installera den förstärkta bilbarnstolen i baksätet och placera sedan barnet i den förstärkta bilbarnstolen.

Spänna fast barnet

1. Öppna selens spänne genom ett fast tryck på den röda knappen. 32
 2. Ta bort grenbandet och förvara det på lämpligt sätt. 33
 3. Placera selespännet i uttaget på basen och placera selremmarna på baksidan och sätt i bältesklämman i uttaget på sidovingarna. 34 & 36
 4. De återställda mjuka delarna visas i 37 & 38.
- ! Färgen på indikatorerna på båda ISOFIX-fästanslutningarna skall vara helt gröna. 39
- ! Monteringen med ISOFIX-anslutningar i bälteskuddesläge är valfritt. Om ISOFIX-anslutningarna används är det noga att indikatorfärgerna på båda anslutningarna är helt gröna när de är fästa till ankarpunkterna.
- ! Axelbältet måste passera genom axelbältesguiden. 39-1
- ! Den förstärkta bilbarnstolen kan inte användas om fordonssäkerhetsbältets spänne (honan) är för långt för att förankra den förstärkta bilbarnstolen ordentligt. 39-2

Använda kopphållaren

se bilden ⁴⁰

Borttagning av mjuka delar

se bilder ⁴¹ - ⁵³

Tryck på den röda knappen för att öppna spännet. ⁴¹

Följ stegen ⁴² - ⁵³ för att ta bort det mjuka delarna.

För att sätta tillbaka det mjuka materialet, uppreda stegen ovan i omvänd ordning.

Skötsel och underhåll

- ! Tvätta det mjuka materialet i kallt vatten under 30 °C.
- ! Stryk inte det mjuka materialet.
- ! Blek inte eller kemtvätta det mjuka materialet.
- ! Använd inte utspädda rengöringsmedel, bensin eller andra organiska lösningsmedel för att tvätta den förstärkta bilbarnstolen eller basen. Det kan skada den förstärkta bilbarnstolen.
- ! Vrid inte ur det mjuka materialet för att torka det. Det kan orsaka veck i det mjuka materialet.
- ! Häng upp det mjuka materialet och låt det torka i skuggan.
- ! Ta bort den förstärkta bilbarnstolen från fordonssätet om den inte skall användas under en längre tid.



NO Velkommen til Joie™

Du har kjøpt et fullsertifisert barnesete av høy kvalitet. Dette produktet er egnet for bruk med barn med høyde og vekt opptil og 150 cm og 36 kg.

Les denne bruksanvisningen nøye for å sikre at setet blir riktig installert. Feil installasjon kan sette barnet i fare.

Ta vare på bruksanvisningen for fremtidig oppslag.

Bekreft

For at bruk av dette forbedrede barnesetet fra Joie med i-Size ISOFIX-kontakter skal være i henhold til FN-forskrift nr. 129 må barnet være innenfor følgende mål.

Selemodus: Barnets alder ≥ 15 m / Barnets høyde 76–125 cm / Barnets vekt ≤ 25 kg;

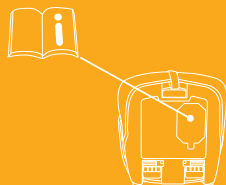
Beltestolmodus: Barnets høyde 100–150 cm / Barnets vekt ≤ 36 kg;

Les alle instruksjonene i denne bruksanvisningen før du monterer og bruker produktet.

**! VIKTIG: BEHOLD FOR FREMTIDIG OPPSLAG.
LES NØYE.**

! Vennligst behold hurtigstartguiden for fremtidig referanse.

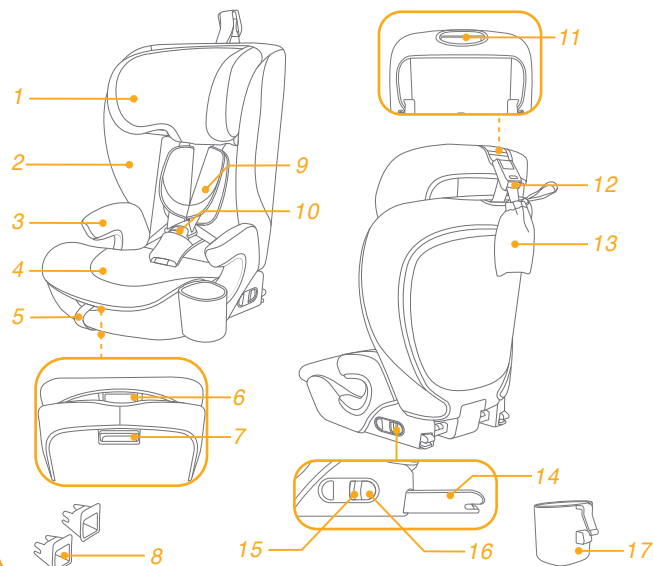
Du finner garantiinformasjon på vårt nettsted: joiebaby.com



Deleliste

Sørg for at det ikke er noen deler som mangler. Ta kontakt med forhandleren hvis noe mangler.

- | | | | |
|---|------------------------|----|--|
| 1 | Hodestøtte | 10 | Selespenning |
| 2 | Sidevinger | 11 | Hodestøttejusteringsspak |
| 3 | Armlene | 12 | Øvre festesnorrem |
| 4 | Base | 13 | Oppbevaringspose for øvre festesnorrem |
| 5 | Justeringsrem | 14 | ISOFIX-kontakt |
| 6 | Setejusteringsspak | 15 | ISOFIX-utløserknapp |
| 7 | ISOFIX-justeringsknapp | 16 | ISOFIX-sikkerhetslås |
| 8 | ISOFIX-kontaktførere | 17 | Koppholder |
| 9 | Skulderbeltetrekk | | |



ADVARSEL

- ! SØRG FOR at de stive gjenstandene og plastdelene på det forbedrede barnesetesystemet blir plassert og installert slik at de ikke kan hemmes av et flyttbart sete eller en av bilens dører under hverdagslig bruk av kjøretøyet.
- ! For at bruk av dette forbedrede barnesetet skal være i henhold til FN-forskrift nr. 129 må barnet være innenfor følgende mål:
- ! Selemodus: Barnets høyde 76–125 cm / maks. 25 kg;
Beltestolmodus: Barnets høyde 100–150 cm / maks. 36 kg:
- ! VIKTIG - IKKE BRUK FØR BARNET ER MINST 15 MÅNEDER. (Se instruksjonene.)
- ! Det forbedrede barnesetet passer kanskje ikke i alle godkjente kjøretøy. Hvis du er i tvil, kan du ta kontakt med den lokale forhandleren eller Joies kundeservice.
- ! Sørg for at alle remmer som holder det forsterkede barnesetet fast i kjøretøyet er stramme, at eventuelle remmer som holder barnet er tilpasset barnets kropp og at ingen av remmene er vridd.
- ! IKKE bruk andre bærende kontaktpunkter annet enn de som står beskrevet i instruksjonene og markert på det forbedrede barnesetet.
- ! Sørg for at hoftedelen til sikkerhetsbeltet sitter lavt, slik at bekkenet sitter godt fast.

ADVARSEL

- ! Dette forbedrede barnesetet bør byttes ut når den har vært utsatt for tunge belastninger i en ulykke. En ulykke kan føre til skade som du ikke kan se.
- ! Vær oppmerksom på faren ved endringer eller tillegg til enheten som gjøres uten godkjenning fra gjeldende myndighet eller hvis ikke installasjonsinstruksjonene gitt av produsenten til det forbedrede barnesetet følges.
- ! Hold dette forbedrede barnesetet borte fra sollys, da det kan bli for varmt for huden til barnet. Ta alltid på det forbedrede barnesetet før du setter barnet i det.
- ! IKKE legg barnet i dette forbedrede barnesetesystemet uten tilsyn.
- ! All bagasje eller andre gjenstander som kan gi personskader ved kollisjon, skal være forsvarlig festet.
- ! Det forbedrede barnesete systemet SKAL IKKE BRUKES uten de myke delene.
- ! De myke delene skal ikke byttes ut med noen andre enn de som er anbefalt av produsenten, da de er vesentlige for ytelsen til barnesetet.
- ! Kontroller om dette forbedrede barnesetet kan monteres riktig i kjøretøyet før du kjøper det.
- ! For å unngå brannskader må du aldri legge varme væsker i kopholderne på beltestolen.

Nødsituasjon

Ved nødstilfeller eller ulykker er det viktigste at barnet blir tatt hånd om med førstehjelp og medisinsk behandling umiddelbart.

Produktinformasjon

For installasjon med ISOFIX-system + øvre festesnor

1. Dette er et i-Size forsterket barnesetesystem. Den er godkjent i henhold til FN-forskrift nr. 129, for bruk i i-Size-kompatible sitteplasser som angitt av kjøretøyprodusentene i brukerhåndboken til kjøretøyet.
2. Hvis du er i tvil, tar du kontakt med produsenten eller forhandleren av det forbedrede barnesetet.


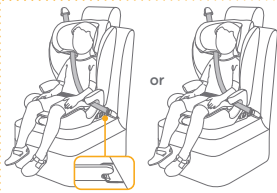
For montering med 3-punktsbelte

For montering med 3-punktsbelte + ISOFIX-system

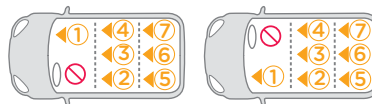
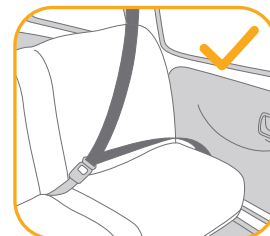
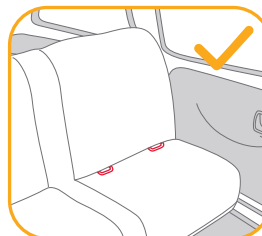
1. Dette er et i-Size beltepute forbedret barnesetesystem. Det er godkjent i henhold til FN-forskrift nr. 129 for bruk i «i-Size-sitteplasser» som angitt av kjøretøyprodusentene i bruksanvisningen til kjøretøyet.
2. Hvis du er i tvil, tar du kontakt med produsenten eller forhandleren av det forbedrede barnesetet.

Materialer Plast, metall, tekstiler
Patentnr. Patentmeldt

Velg installasjon

	Barnets størrelse	Installasjonsmodus	Figur for installasjon	Referansealder
ECE R129	76-125 cm/ ≤25 kg	Selemodus		15 måneder til ca. 7 år
	100-150 cm/ ≤36 kg	Beltestolmodus		Ca. 3,5 til 12 år

Merknader for installasjon



Montering

se bilder 1 - 3

! Sørg for at det ikke er forstyrrelse fra setetrekket når du fester ryggstøtten til basen.

Høydejustering for hodestøtte og skuldersele

se bilder 4 - 7

Juster hodestøtten og kontroller at skulderselen er i riktig høyde i henhold til 4 & 5 & 6 & 7

! Ved bruk i selemodus må høyden på skulderselesporene være på høyde med eller like over toppen av skuldrene til barnet. 4

! Ved bruk som beltestol må høyden på skulderselen være rett over skuldrene til barnet. 5

Trykk justeringsspaken for hodestøtten 6 og skyv hodestøtten til den klikker inn på en av de 15 posisjonene vist som 7.

Juster setet

se bilde 8

Installere barnesete

se bilder 9 - 23

1. Sett inn ISOFIX-festeførerne for å hjelpe deg med installasjonen. 9
 2. Plasser øvre festesnor bak bilsetet. 10
 3. Trykk ISOFIX-justeringsknappen under basen, så kan begge ISOFIX-kontaktene forlenges automatisk. 11 & 12
 4. Sørg for at begge ISOFIX-kontaktene er sikkert festet til ISOFIX-ankerpunktene. Fargene på indikatorene på begge ISOFIX-kontaktene skal være helt grønne. 13
- ! Trykk ISOFIX-justeringsknappen igjen mens du skyver setet tilbake til den kommer i kontakt med ryggen på bilsetet. 14

Bruke øvre festesnor

1. For å forlenge den øvre festesnoren for bruk trykker du knappen på festesnorkroket og trekker den ut. 15
 2. Koble festesnorkroken ordentlig til forankringspunktet i bilen. (Se bruksanvisningen til bilen.) 16
- ! Sørg for at festesnorkroken er ordentlig festet til forankringspunktet. Spenn festesnoren til indikatoren er helt grønn. 17
3. Trykk utløserknappen 18 for å løsne båndet, og løsne kroken for å fjerne øvre festestor. 19
 4. Når den øvre festesnoren ikke er i bruk, skal den oppbevares riktig. 20

Fjerne setet

1. Når du skal ta ut av bilen, trykker du ISOFIX-justeringsknappen og trekker basen bort fra setet. 21 Trykk og slipp deretter kontaktene fra kjøretøyets ISOFIX. 22
2. For å unngå skade under transport trykker du ISOFIX-justeringsknappen 23 -1 og lagrer kontaktene helt inn i basen. 23 -2

Bruke i beltemodus

(Barnets høyde 76-125 cm / Barnets vekt ≤ 25 kg / 15 måneder - ca. 7 år)

se bilder ²⁴ - ³¹

! Installer det forbedrede barnesetet på baksetet, og sett deretter barnet i det forbedrede barnesetet.

Sikre barnet

1. Trykk selejusteringsknappen mens du trekker ut skulderselene forover for å løsne og forlenge skulderselebeltene. ²⁶
 2. Åpne selespennen ved å trykke den røde knappen. ²⁷
 3. Plasser skulderremmene på utsidene slik at de ikke kommer i veien når du legger barnet i. ²⁸
 4. Legg barnet i det forsterkede barnesetet, og legg legge armer gjennom skulderremmene.
 5. Fest selespennen. Se ²⁹
- ! Spenn festesnoren til indikatoren er helt grønn. ³⁰
- ! Fargene på indikatorene på begge ISOFIX-festekontaktene skal være helt grønne. ³⁰
- ! Trekk i justeringsremmen, og juster den til riktig lengde slik at barnet sitter godt fast. ³¹
- ! Barnet skal alltid holdes godt i selen og strammet ordentlig; eventuelt slakk skal fjernes.

Bruke i beltestolmodus

(Barnets høyde 100-150 cm / Barnets vekt ≤ 36 kg / 3,5-12 år)

se bilder ³² - ³⁹

! Installer det forbedrede barnesetet på baksetet, og sett deretter barnet i det forbedrede barnesetet.

Sikre barnet

1. Åpne selespennen ved å trykke den røde knappen. ³²
 2. Fjern skrittbelteboks, og ta godt vare på det. ³³
 3. Plasser selespennen i fordypningen på basen, plasser seleremmene bak, og sett inn belteklipsene i fordypningen på sidevingene. ³⁴ & ³⁶
 4. De myke varene satt på igjen vises som ³⁷ & ³⁸.
- ! Fargene på indikatorene på begge ISOFIX-festekontaktene skal være helt grønne. ³⁹
- ! Det er valgfritt å installere med ISOFIX-kontakter i beltestolmodus. Hvis ISOFIX-kontakter brukes, må du kontrollere at indikatorfargene på begge kontaktene er helt grønne når de er festet til ankerpunktene.
- ! Skulderbeltet må legges gjennom skulderbelteføringen. ³⁹⁻¹
- ! Det forbedrede barnesetet kan ikke brukes hvis bilens låsespennen i kjøretøyet (hunn-enden) er for lang til å forankre belteputen på en sikker måte. ³⁹⁻²

Bruke koppholder

se bilde 40

Ta av de myke delene

se bilder 41 - 53

Trykk den røde knappen for å frigjøre spennen. 41

Følg trinnene 42 - 53 for å ta av de myke delene.

Når du skal feste de myke delene igjen, gjentar du trinnene ovenfor i omvendt rekkefølge.

Stell og vedlikehold

- ! Vask de myke delene med kaldt vann under 30 °C.
- ! Ikke stryk de myke delene.
- ! Ikke bruk blekemiddel eller tørrens på de myke delene.
- ! Ikke bruk ufortynnede vaskemidler bensin eller andre organiske løsemidler til å vaske det forbedrede barnesetet eller basen. Det kan føre til skade på det forbedrede barnesetet.
- ! Ikke vri opp de myke delene med stor kraft for å tørke dem. Det kan gjøre dem rynket.
- ! Tørk de myke delene i skyggen.
- ! Fjern det forbedrede barnesetet fra bilsetet hvis det ikke skal brukes på lengre tid.



FI Tervetuloa Joie™ -perheeseen

Olet ostanut korkealaatuisen, täysin sertifioidun lapsiturvallisen lapsen turvaistuimen. Tämä tuote soveltuu käytettäväksi pituudeltaan enintään 150 cm ja painoltaan enintään 36 kg lapsille.

Lue tämä käyttöohje huolellisesti läpi varmistaaksesi, että istuin on asennettu oikein. Virheellinen asennus voi vaarantaa lapsesi.

Säilytä nämä käyttöohjeet tulevaa käyttöä varten.

Varmista

Käyttääksesi tätä Joie parannettua lasten turvaistuinta YK:n sääntö nro 129:n mukaisilla i-Size ISOFIX -liittimillä, lapsen on täytettävä seuraavat vaatimukset.

Valjastila: Lapsen ikä \geq 15 kuukauden/ Lapsen pituus 76-125 cm/
Lapsen paino \leq 25 kg;

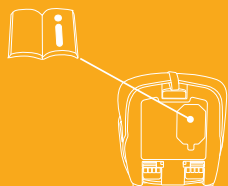
Istuinkoroketila: Lapsen pituus 100-150 cm / Lapsen paino \leq 36 kg

Lue kaikki tämän käyttöoppaan ohjeet ennen tämän tuotteen asennusta ja käyttöä.

**! TÄRKEÄÄ: SÄILYTÄ TULEVAA KÄYTTÖÄ VARTEN.
LUE HUOLELLISESTI.**

! Säilytä pikaopas tulevaa käyttöä varten.

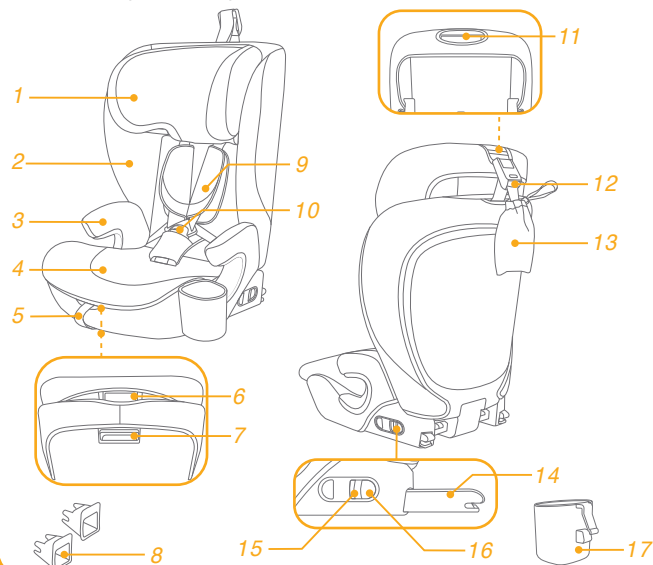
Tutustuaksesi takuutietoihin, siirry verkkosivustollemme joiebaby.com



Osaluettelo

Varmista, ettei mitään osia puutu. Ota yhteyttä jälleenmyyjään, jos jotakin puuttuu.

- | | |
|------------------------------|----------------------------------|
| 1 Päätuki | 10 Valjaiden solki |
| 2 Sivusiivet | 11 Päätuen säätövipu |
| 3 Käsinoja | 12 Yläkiinnityshihna |
| 4 Pohjaosa | 13 Yläkiinnityksen säilytyspussi |
| 5 Säätönauha | 14 ISOFIX-liitin |
| 6 Istuimen säätövipu | 15 ISOFIX-vapautuspainike |
| 7 ISOFIX-säätöpainike | 16 ISOFIX-turvalukko |
| 8 ISOFIX-kiinnitysohjaimet | 17 Mukiteline |
| 9 Hartiavaljaiden suojuukset | |



VAROITUS

- ! PIDÄ huoli, että parannetun lapsen turvaistuimen jäykät kohteet ja siirrettävissä tulevat sijoitetuiksi niin, että niiden juuttuminen siirrettävään istuimeen tai ajoneuvon oveen on jokapäiväisessä käytössä epätodennäköistä.
- ! Jotta voit käyttää tätä parannettua lasten turvalaitetta YK:n säännön nro 129 mukaisesti, lapsesi on täytettävä seuraavat vaatimukset:
- ! Valjastila: Lapsen pituus 76–125 cm / paino maks. 25 kg;
Istuinkoroketila: Lapsen pituus 100-150 cm / paino maks. 36 kg;
- ! TÄRKEÄÄ - ÄLÄ KÄYTÄ ENNEN KUIN LAPSEN IKÄ ON YLI 15 KUUKAUTTA (Katso ohjeet)
- ! Parannettu lasten turvaistuin ei ehkä sovi kaikkiin hyväksytyihin ajoneuvoihin. Epäselvissä tapauksissa ota yhteyttä paikalliseen jälleenmyyjään tai Joie-asiakaspalveluun.
- ! Varmista, että tehostetun lasten turvalaitteen ajoneuvon kiinnittävät hihnat ovat kireällä, että lasta kiinnittävät hihnat on säädetty lapsen vartalon mukaan ja että mikään hihnoista ei ole vääntynyt.
- ! ÄLÄ käytä muita kuormituspisteitä, kuin on kuvattu ohjeissa ja merkitty parannettuun lapsen turvaistuimeen.
- ! Varmista, että turvavyön lantio-osaa käytetään alhaalla niin, että lantio on tiukasti kiinni.

VAROITUS

- ! Tämä parannettu lasten turvaistuin tulee vaihtaa, jos se on altistunut voimakkaille rasituksille onnettomuudessa. Onnettomuus voi aiheuttaa silmille havaitsematonta vahinkoa.
- ! Pidä mielessä vaara, joka aiheutuu ilman toimivaltaisen viranomaisen hyväksyntää tehdyistä muutoksista tai lisäyksistä, ja vaaroja, jotka aiheutuvat siitä, ettei lasten parannetun turvaistuimen valmistajan toimittamia asennusohjeita noudateta tarkasti.
- ! Pidä tämä parannettu lasten turvaistuin poissa auringonpaisteesta, siitä voi tulla liian kuuma lasten iholle. Tunnustele parannettua lasten turvaistuinta ennen lapsen asettamista siihen.
- ! ÄLÄ KOSKAAN jätä lasta valvomatta tähän parannettuun lapsen turvaistuimeen.
- ! Kaikki matkatavarat tai muut esineet, jotka voivat aiheuttaa vammoja törmäystilanteessa, on kiinnitettävä kunnolla.
- ! Parannettua lasten turvaistuinjärjestelmää EI SAA KÄYTTÄÄ ilman pehmyttarvikkeita.
- ! Pehmyttarvikkeita ei saa vaihtaa muihin kuin valmistajan suosittelemiin, koska pehmyttarvikkeet muodostavat kiinteän osan turvajärjestelmän suorituskyvystä.
- ! Tarkista, voidaanko tämä parannettu lasten turvaistuinjärjestelmä asentaa oikein ajoneuvoosi ennen kuin ostat sen.
- ! Palovammojen välttämiseksi, älä koskaan aseta kuumia juomia istuinkorokkeen kupinpidikkeeseen.

Hätätilanne

Hätätilanteessa tai onnettomuuden sattuessa kaikkein tärkeintä on ensiavun saaminen lapselle ja hakeutuminen välittömästi lääketieteelliseen hoitoon.

Tuotetiedot

Asennus ISOFIX-järjestelmällä ja yläkiinnityshihnalla

1. Tämä on i-Size tehostettu lapsen turvaistuin. Se on hyväksytty Yhdistyneiden Kansakuntien säädöksen nro 129 mukaisesti käytettäväksi i-Size-yhteensopivissa istumasijainneissa, jotka ajoneuvon valmistaja on osoittanut ajoneuvon käyttöoppaassa.
2. Jollet ole varma, ota yhteyttä parannetun lasten turvaistuinjärjestelmän valmistajaan tai jälleenmyyjään.


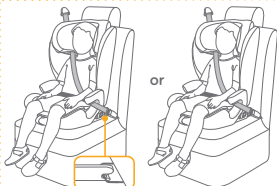
Asennus 3-pisteturvavyöllä

Asennus 3-pisteturvavyöllä ja ISOFIX-järjestelmällä

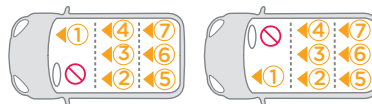
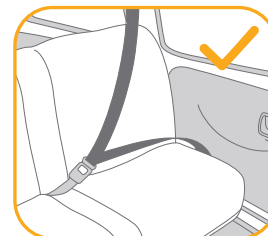
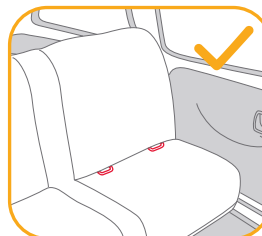
1. Tämä on i-Size-parannetun lapsen turvaistuimen istuinkoroke. Se on hyväksytty Yhdistyneiden Kansakuntien säädöksen nro 129 mukaisesti käytettäväksi ensisijaisesti "i-Size-istuipaikoissa", kuten ajoneuvojen valmistajien ajoneuvon käyttöoppaassa on ilmoitettu.
2. Jollet ole varma, ota yhteyttä parannetun lasten turvaistuinjärjestelmän valmistajaan tai jälleenmyyjään.

Materiaalit Muovit, metalli, kankaat
Patenttinumero Patenteja vireillä

Valitse asennuksesi

Lapsen koko	Asennustila	Asennuskaavio	Viiteikä
76-125 cm / ≤25 kg	Valjastila		15 kuukauden ikäisestä noin 7-vuotiaaseen
ECE R129			
100-150 cm / ≤36 kg	Istuinkoroketta		noin 3,5-12 vuotta

Asennuksessa huomioitavaa



Kokoonpano

katso kuvat 1 - 3

! Varmista, että istuimen suojus ei aiheuta häiriöitä, kun kiinnität selkänöjan alustaan.

Korkeuden asetus Päätuelle ja hartiavaljaille

katso kuvat 4 - 7

Säädä päätuki ja tarkista, että valjaiden hihnat ovat oikealla korkeudella kuvien 4, 5, 6 & 7 mukaisesti

! Käytettäessä valjastilassa, hartiavaljaiden korkeuden on oltava samalla tasolla kuin lapsen hartiat tai juuri niiden yläpuolella. 4

! Kun istuinta käytetään korotustilassa, olkavyön ohjainten on oltava juuri ja juuri lapsen hartioiden yläpuolella. 5

Paina päätuen säätövipua 6 ja liu'uta päätukea, kunnes se napsahtaa johonkin 15 asennosta, jotka näkyvät kuvassa 7.

Säädä istuinta

katso kuva 8

Lasten turvaistuinjärjestelmä

katso kuvat 9 - 23

1. Liitä ISOFIX-ohjaimet helpottaaksesi asennusta. 9
 2. Aseta yläkiinnityshihna ajoneuvon istuimen taakse. 10
 3. Paina ISOFIX-säätöpainiketta, joka sijaitsee alustan alla, jolloin molemmat ISOFIX-liittimet voivat laajentua automaattisesti. 11 & 12
 4. Varmista, että molemmat ISOFIX-liittimet on kiinnitetty tiukasti niiden ISOFIX-kiinnityspisteisiin. Molempien ISOFIX-liittimien ilmaisinten tulisi olla kokonaan vihreitä. 13
- ! Paina ISOFIX-säätöpainiketta uudelleen ja työnnä istuimen selkänöjaa, kunnes se koskettaa ajoneuvon selkänöjaa. 14

Yläkiinnityshinnan käyttö

1. Laajentaaksesi yläkiinnityshinnan käyttöä varten, paina yläkiinnityshinnan säätimen painiketta ja vedä pidentääksesi hihnaa. 15
 2. Liitä yläkiinnityshinnan koukku pitävästi ajoneuvon kiinnityspisteeseen. (Katso ajoneuvon omistajan käsikirja). 16
- ! Varmista, että kiinnityskoukku on kiinnitetty pitävästi kiinnityspisteeseen. Kiristä kiinnityshihnaa, kunnes ilmaisimet näkyvät kokonaan vihreinä. 17
3. Paina vapautuspainiketta 18 löysätäksesi nauhakudoksen ja irrota sitten koukku poistaaksesi yläkiinnityshinnan. 19
 4. Kun yläkiinnityshihnaa ei käytetä, se on säilytettävä asianmukaisesti. 20

Istuimen irrottaminen

1. Irrottaaksesi turvakaukalon ajoneuvosta paina ISOFIX-säätöpainiketta ja vedä alustaa taaksepäin istuimesta. 21 Paina ja vapauta sitten liittimet ajoneuvon ISOFIX-järjestelmästä. 22
2. Jos haluat estää kuljetuksen aikana tapahtuvat vauriot, paina ISOFIX-säätöpainiketta 23 -1 ja säilytä liittimet kokonaan alustassa. 23 -2

Käyttö valjastilassa

(Lapsen korkeus 76-125 cm/lapsen paino ≤ 25 kg/15 kk - n. 7-vuotias)

katso kuvat 24 - 31

! Asenna parannettu lapsen turvaistuin ajoneuvon takaistuimelle ja aseta sitten lapsi parannettuun lapsen turvaistuimeen.

Lapsen kiinnittäminen

1. Jos haluat pidentää olkavöitä, paina valjaiden säätöpainiketta ja vedä samalla olkavöitä eteenpäin löysäksi. 26
 2. Avaa valjaiden solki painamalla punaista painiketta. 27
 3. Aseta olkahihnat ulkosivuille, jotta ne eivät ole tiellä, kun laitat lapsen sisään. 28
 4. Aseta lapsi tehostettuun lasten turvalaitteeseen ja vie molemmat kädet olkahihnojen läpi.
 5. Kytke valjaiden solki. Katso kuva 29
- ! Kiristä kiinnityshihnaa, kunnes ilmaisimet näkyvät kokonaan vihreinä. 30
- ! Molempien ISOFIX-liittimien ilmaisinten tulisi olla kokonaan vihreitä. 30
- ! Vedä säätöhihnasta ja säädä se oikean pituiseksi, jotta lapsesi on kunnolla kiinnitetty. 31
- ! Pidä lapsi aina kiinnitettynä valjaisiin, jotka on kiristetty oikein poistamalla löysyys.

Käyttö istuinkoroketilassa

(Lapsen pituus 100-150 cm / Lapsen paino ≤ 36 kg / 3,5-12-vuotias)

katso kuvat 32 - 39

! Asenna parannettu lapsen turvaistuin ajoneuvon takaistuimelle ja aseta sitten lapsi parannettuun lapsen turvaistuimeen.

Lapsen kiinnittäminen

1. Avaa valjaiden solki painamalla punaista painiketta. 32
 2. Irrota haaravyön suojus ja säilytä se asianmukaisesti. 33
 3. Aseta valjaiden solki pohjassa olevaan syvennykseen, aseta valjaiden hihnat taaksepäin ja aseta vyöklipsit sivusiipien syvennyksiin. 34&36
 4. Palautetut pehmyttarvikkeet näytetään muodossa 37&38.
- ! Molempien ISOFIX-liittimien ilmaisinten tulisi olla kokonaan vihreitä. 39
- ! Asennus ISOFIX-liittimillä istuinkoroketilassa on valinnainen. Jos ISOFIX-liittimiä käytetään, varmista, että molempien liittimien merkkivärit ovat kokonaan vihreitä, kun ne on kiinnitetty kiinnityspisteisiin.
- ! Hartiavyön on kuljettava hartiavyön ohjaimen kautta. 39-1
- ! Parannettua lapsen turvaistuinta ei voi käyttää, jos ajoneuvon turvavyön solki (naaras-solkipää) on liian pitkä parannetun lapsen turvajärjestelmän pitävään ankkurointiin. 39-2

Käytä kupinpidikkeitä

katso kuva 40

Irrota pehmyttarvikkeet

katso kuvat 41 - 53

Paina punaista painiketta soljen avaamiseksi. 41

Toimi vaiheiden 42 - 53 mukaisesti irrottaaksesi pehmyttarvikkeet.

Kiinnittääksesi pehmyttarvikkeet takaisin pakoilleen, toista yllä esitetyt vaiheet käänteisessä järjestyksessä.

Hoito ja kunnossapito

- ! Pese pehmyttarvikkeet alle 30 °C -asteisessa kylmässä vedessä.
- ! Älä silitä pehmusteita.
- ! Älä valkaise tai kuivapese pehmyttarvikkeita.
- ! Älä käytä laimentamatonta neutraalia pesuainetta, bensiiniä tai muita orgaanisia liuottimia parannetun lasten turvaistuimen tai alustan pesemiseen. Se voi vahingoittaa parannettua lasten turvaistuinta.
- ! Älä kuivaa pehmyttarvikkeita kiertämällä niitä suurella voimalla. Siitä voi jäädä pehmyttarvikkeisiin rypyjä.
- ! Ripusta pehmyttarvikkeet kuivumaan varjoon.
- ! Irrota parannettu lapsen turvaistuin ajoneuvon istuimesta, jos sitä ei käytetä pitkään aikaan.



KR 조이 제품을 구매해 주셔서 감사합니다

귀하는 고품질의 안전 인증된 자동차용 어린이 보호장치를 구입하셨습니다. 본 제품은 신장150cm, 체중 36kg 이하의 아이가 사용하기에 적합합니다.

이 사용설명서를 잘 읽고 카시트가 정확하게 설치되었는지 확인 하시기 바랍니다. 잘못된 설치로 인해 아이가 위험해 질 수 있습니다. 단계에 따라 아이에게 최상의 안전과 편안함을 제공하여 주시기 바랍니다.

추후 사용을 위해 사용 설명서를 잘 보관해 주시기 바랍니다.

확인 해주세요

UN 규정 129 번에 따라 아이사이즈 아이소픽스형 자동차용 어린이 보호장치를 사용하려면 아이가 다음 요구 사항을 충족해야 합니다.

여객벨트 모드: 아이 연령 15 개월 이하/ 아이 신장 76cm-125cm/ 아이 체중 25kg 이하

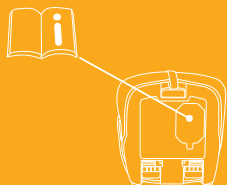
부스터 모드: 아이 신장 100cm-150cm/ 아이 체중 36kg 이하

제품을 설치해서 사용하기 전에 본 사용설명서의 내용을 숙지하시기 바랍니다.

중요! 추후 사용을 위해 사용설명서를 잘 보관 해 주시고 충분히 숙지하여 주시기 바랍니다.

! 빠른 시작 가이드를 나중을 위해 보관해 주세요.

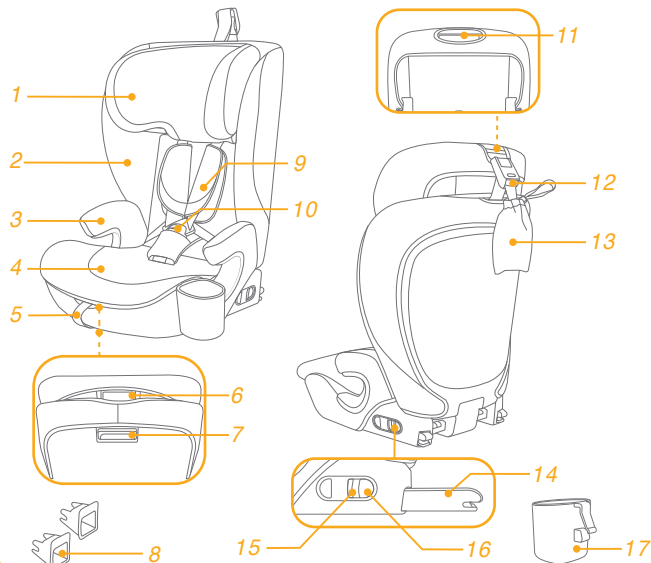
워런티 정보는 구입처 또는 에이원 고객센터 (02-1800-8561) 에 문의 하시기 바랍니다.



부품 설명

조립 전에 빠진 부품이 없는지 재 확인 바랍니다. 빠진 부품이 있으면 구매처에 문의 해 주시기 바랍니다.

- | | |
|----------------|--------------------|
| 1 머리 보호대 | 10 안전 벨트 버클 |
| 2 측면 보호대 | 11 머리보호대 높낮이 조절 레버 |
| 3 팔걸이 | 12 탑 테더 |
| 4 베이스 | 13 탑 테더 보관 주머니 |
| 5 벨트 길이 조절 스트랩 | 14 아이소픽스 커넥터 |
| 6 시트 조절 레버 | 15 아이소픽스 분리 버튼 |
| 7 아이소픽스 조절 버튼 | 16 아이소픽스 안전 잠금 장치 |
| 8 아이소픽스 앵커 가이드 | 17 컵홀더 |
| 9 어깨 벨트 커버 | |



경고

- ! 카시트의 단단한 플라스틱 부품 등은 일상 사용 시 움직임이 있는 차량용 시트 또는 차량 문에 간섭이 없는 위치에 설치되어야 합니다.
- ! UN 규정 129번에 따라 이 카시트를 사용하려면 자녀가 다음 요구 사항을 충족해야 합니다.
- ! 어깨벨트 모드: 아이 신장 76cm-125cm/ 최대 체중 25kg
부스터 모드: 아이 신장 100cm-150cm/ 최대 체중 36kg
- ! 중요 - 아이 연령이 15개월을 지난 후 사용 가능합니다. (지침 참조)
- ! 차량 종류에 따라 카시트 설치가 어려울 수 있습니다. 제품 관련 문의 사항이 있는 경우 카시트 제조업체나 구매처에 문의하십시오.
- ! 카시트를 차량에 고정하는 모든 스트랩은 단단하게 고정되어야 하며, 어린이를 고정하는 모든 스트랩은 어린이의 신체에 맞게 조정되어야 하고, 스트랩이 꼬이지 않아야 합니다.
- ! 지침에 설명되어 있고 카시트에 표시된 것 이외의 하중을 가지지 마십시오.
- ! 차량 안전벨트의 허리벨트 부분이 복부 아래쪽에 위치하여 골반이 단단히 고정되었는지 확인하십시오.

경고

- ! 카시트가 사고로 인해 물리적 충격이 가해진 경우 교체해야 합니다. 사고로 인해 눈에 보이지 않는 손상이 발생할 수 있습니다.
- ! 형식 승인 기관의 승인 없이 본 카시트의 장치를 변경 또는 추가하거나 카시트 제조업체가 제공한 설치 지침을 엄격히 따르지 않을 경우 위험해 질 수 있습니다.
- ! 본 제품을 항상 햇빛을 피해 보관해 주십시오. 그렇지 않을 경우 아이의 피부가 화상을 입을 수 있습니다. 아이를 카시트에 태우기 전 항상 카시트를 먼저 만져 보신 후에 태우십시오.
- ! 카시트에 아이를 혼자 방치하지 마십시오.
- ! 충돌 시 부상을 입힐 수 있는 수하물이나 기타 물체는 적절하게 고정되어야 합니다.
- ! 카시트 커버 없이 카시트를 사용하지 마시기 바랍니다.
- ! 제조사가 권장하는 제품 이외의 커버로 교체해서 사용하지 마시기 바랍니다. 시트 커버는 카시트 성능에 있어서 중요한 구성품입니다.
- ! 차량 종류에 따라 카시트 설치가 어려울 수 있습니다. 카시트를 구입하기 전에 귀하의 차량에 제대로 장착될 수 있는지 확인하십시오.
- ! 화상을 방지하려면 카시트의 컵홀더에 뜨거운 액체를 넣지 마십시오.

응급상황

응급 상황이나 사고 발생 시, 아이는 즉시 응급처치 및 치료를 받는 것이 가장 중요합니다.

제품정보

아이소픽스 시스템 + 탑 테더를 사용한 설치

1. 본 제품은 아이사이즈 자동차용 어린이 보호장치입니다. UN 규정 129번에 따라 차량 제조업체가 차량 사용 설명서에 명시한 대로 아이사이즈 좌석 위치에서 사용하도록 승인되었습니다.
2. 제품 관련 문의 사항이 있는 경우 카시트 제조업체나 구매처에 문의하십시오.

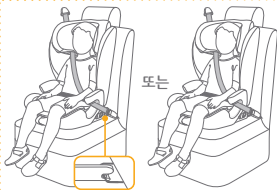
3점식 벨트를 사용한 설치

3점식 벨트 + 아이소픽스 시스템을 사용한 설치

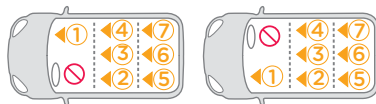
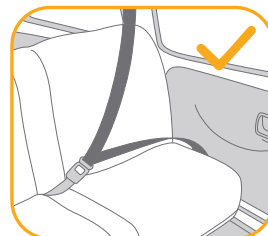
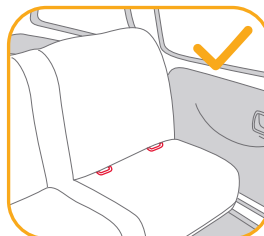
1. 본 제품은 아이사이즈 자동차용 어린이 보호장치입니다. UN 규정 129번에 따라 차량 제조업체가 차량 사용 설명서에 명시한 대로 아이사이즈 좌석 위치에서 사용하도록 승인되었습니다.
2. 제품 관련 문의 사항이 있는 경우 카시트 제조업체나 구매처에 문의하십시오.

재료 플라스틱, 금속, 직물
 특허 번호 특허 출원 중

설치 모드 선택

아이 신장/ 체중	설치 모드	설치 이미지	연령 가이드
76cm-125cm/ 25kg 이하	안전벨트 모드		약 15개월 ~ 7세
100cm-150cm/ 36kg 이하	부스터 모드		약 3.5세 ~ 12세

설치 모드 선택



조립방법

그림 1 - 3 참조

! 등받이를 베이스에 부착할 때 시트 커버로 인한 간섭이 없는지 확인하십시오.

높낮이 조절 머리 보호대 및 어깨 벨트용

이미지 4 - 7 참조

머리 보호대를 조절하고 어깨 벨트가 그림 4&5&6&7에 따라 올바른 높이에 있는지 확인하십시오.

! 어깨 벨트 모드로 사용할 경우, 어깨 벨트 높이는 아이의 어깨 상단과 동일하거나 그 바로 위에 있어야 합니다. 4

! 부스터 모드에서 사용할 경우 어깨 벨트 가이드는 아이의 어깨 바로 위에 있어야 합니다. 5

머리보호대는 6 단계의 위치로 조절이 가능하며 머리 보호대 조정 레버6를 짝 친 상태로 이중 하나에 고정될 때까지 머리 보호대를 위아래로 당기면서 조절 하십시오. 그림 7 참조.

시트 조절

그림 8 참조

설

그림 9 - 23 참조

1. 설치를 돕기 위해 아이소픽스 가이드를 삽입합니다. 9
2. 탑 테더를 차량 좌석 뒤에 놓습니다. 10
3. 베이스 아래에 있는 아이소픽스 조절 버튼을 누르면 양쪽의 아이소픽스 커넥터가 자동으로 확장됩니다. 11 & 12
4. 두 아이소픽스 커넥터가 모두 아이소픽스 앵커에 단단히 고정되어 있는지 확인하십시오. 두 아이소픽스 커넥터의 표시기 색상이 초록색을 나타내는 지 확인하십시오. 13

! 카시트 등받이가 차량 시트 등받이에 닿을 때까지 밀면서 아이소픽스 조절 버튼을 다시 누르십시오. 14

탑 테더 사용

1. 탑 테더 끈의 길이를 연장하시려면 끈 조절 장치의 버튼을 누르고 당겨서 사용하십시오. 15
 2. 테더의 후크를 차량의 고정 지점에 단단히 연결합니다. (차량 소유자 매뉴얼 참조). 16
- ! 테더 후크가 고정 지점에 단단히 고정되어 있는지 확인하십시오. 표시기 색상이 초록색으로 나타날 때까지 테더 스트랩을 조여 주십시오. 17
3. 해제 버튼 18을 눌러 끈을 느슨하게 한 후 후크를 분리하여 탑 테더를 제거합니다. 19
 4. 탑 테더를 사용하지 않을 때는 탑 테더 보관 주머니에 잘 보관 해 주십시오. 20

카시트 제거

1. 차량에서 카시트를 제거하려면 아이소픽스 조절 버튼을 눌러 카시트를 차량 시트로 부터 앞으로 당긴 후 21 아이소픽스 안전 잠금 장치를 누른 채 아이소픽스 분리버튼을 눌러서 차량의 아이소픽스 앵커로부터 아이소픽스 커넥터를 분리합니다. 22
2. 운송 중 손상을 방지하려면 아이소픽스 조절 버튼 23 -1 을 누르고 커넥터를 베이스 안쪽으로 완전히 밀어 넣어 보관하십시오. 23 -2

어깨 벨트 모드 사용

(아이 신장 76cm-125cm/ 체중 25kg 이하/ 15개월
- 약 7세)

그림 24 - 31 참조

! 뒷좌석에 카시트를 장착한 후 아이를 카시트에 앉히십시오.

아이 보호하기

1. 어깨 벨트를 늘리려면 어깨 벨트 조절 버튼을 누른 채 어깨 벨트를 앞쪽으로 당겨 느슨하게 합니다. 26
 2. 빨간색 버튼을 눌러 어깨 벨트 버클을 엽니다. 27
 3. 아이를 카시트에 태울 때 어깨 벨트 끈이 방해가 되지 않도록 어깨 벨트 끈을 바깥쪽으로 놓아두십시오. 28
 4. 아이를 카시트에 앉히고 양팔을 어깨 벨트 끈에 통과시킵니다.
 5. 어깨 벨트 버클을 체결합니다. 그림 29 참조하십시오. 29
- ! 표시기가 완전히 초록색이 될 때까지 테더 스트랩을 조입니다. 30
- ! 양쪽 아이소픽스 커넥터의 표시기 색상이 초록색인지 확인해 주십시오. 30
- ! 안전벨트 끈을 아래로 당겨가며 아이의 몸에 맞게 조절 후 어깨벨트가 잘 채워졌는지 확인해 주시기 바랍니다 31
- ! 항상 아이는 느슨한 부분이 없이 적절하게 조절된 안전 벨트로 잘 고정하여 주시기 바랍니다.

부스터 모드 사용

(아이 신장 100cm-150cm/ 체중 36kg 이하/ 3.5세
~12세)

그림 32 - 39 참조

! 뒷좌석에 카시트를 장착한 후 아이를 카시트에 앉히십시오.

아이 보호하기

1. 빨간색 버튼을 눌러 어깨 벨트 버클을 엽니다. 32
 2. 가랑이 벨트 커버를 제거하고 올바르게 보관하십시오. 33
 3. 벨트 버클을 베이스의 홈에 넣고 어깨 벨트 스트랩을 뒤쪽으로 넘긴 후 벨트 클립을 양쪽 측면에 위치한 홈에 삽입합니다. 34&36
 4. 카시트의 시트가 제자리로 놓아지면 그림 37&38 과 같습니다.
 5. 차량의 3점식 벨트 버클을 체결합니다.
- ! 양쪽 아이소픽스 커넥터의 표시기 색상이 초록색인지 확인해 주십시오. 39
- ! 부스터 모드에서 아이소픽스 커넥터를 사용한 설치는 선택 사항입니다. 아이소픽스 커넥터를 사용하여 앵커 포인트에 고정된 후 커넥터의 표시기 색상이 초록색인지 확인해 주십시오.
- ! 어깨 벨트는 어깨 벨트 가이드를 통과해야 합니다. 39-1
- ! 차량 안전 벨트 버클(암 버클 끝)이 너무 길어 카시트를 단단히 고정할 수 없는 경우 본 카시트를 사용할 수 없습니다. 39-2

컵홀더 사용

그림 40 참조

카세트 커버 분리

그림 41 - 53 참조

빨간색 버튼을 눌러 버클을 풀어주십시오. 41

그림 42 - 53 단계에 따라 카세트 커버를 분리해 주십시오.

분리된 커버를 다시 씌울 때는 분리한 순서의 반대로 진행하여 주시기 바랍니다.

관리 및 유지

- ! 30도 이하의 차가운 물에 시트 커버를 세탁하여 주십시오.
- ! 시트 커버를 다림질하지 마십시오.
- ! 시트 커버 세탁 시 표백제 사용이나 드라이 클리닝을 하지 마시기 바랍니다.
- ! 카세트나 베이스 부분을 세척할 때 희석되지 않은 세제, 가솔린 또는 기타 유기용제를 사용하지 마십시오. 카세트가 손상될 수 있습니다.
- ! 강한 힘으로 비틀어 시트 커버의 물기를 제거하지 마십시오. 이로 인해 시트 커버에 주름이 생길 수 있습니다.
- ! 시트는 그늘에 널어서 건조 시켜주십시오.
- ! 장기간 사용하지 않을 경우 카세트를 차량 좌석에서 제거해 주십시오.





Joie™

Allison Baby UK Ltd,
Venture Point, Towers Business Park
Rugeley, Staffordshire, WS15 1UZ
info.gl@joiebaby.com

For EU markets:
Bright Children's Products GmbH
Barthstr. 4, 80339 Munich Germany
info@brightchildrensproducts.com

bring the kids™

Share the joy at joiebaby.com

IM-001691D